

Product data sheet

Item No. 05.587.3156.0

Locking slide (G)ST18 WS

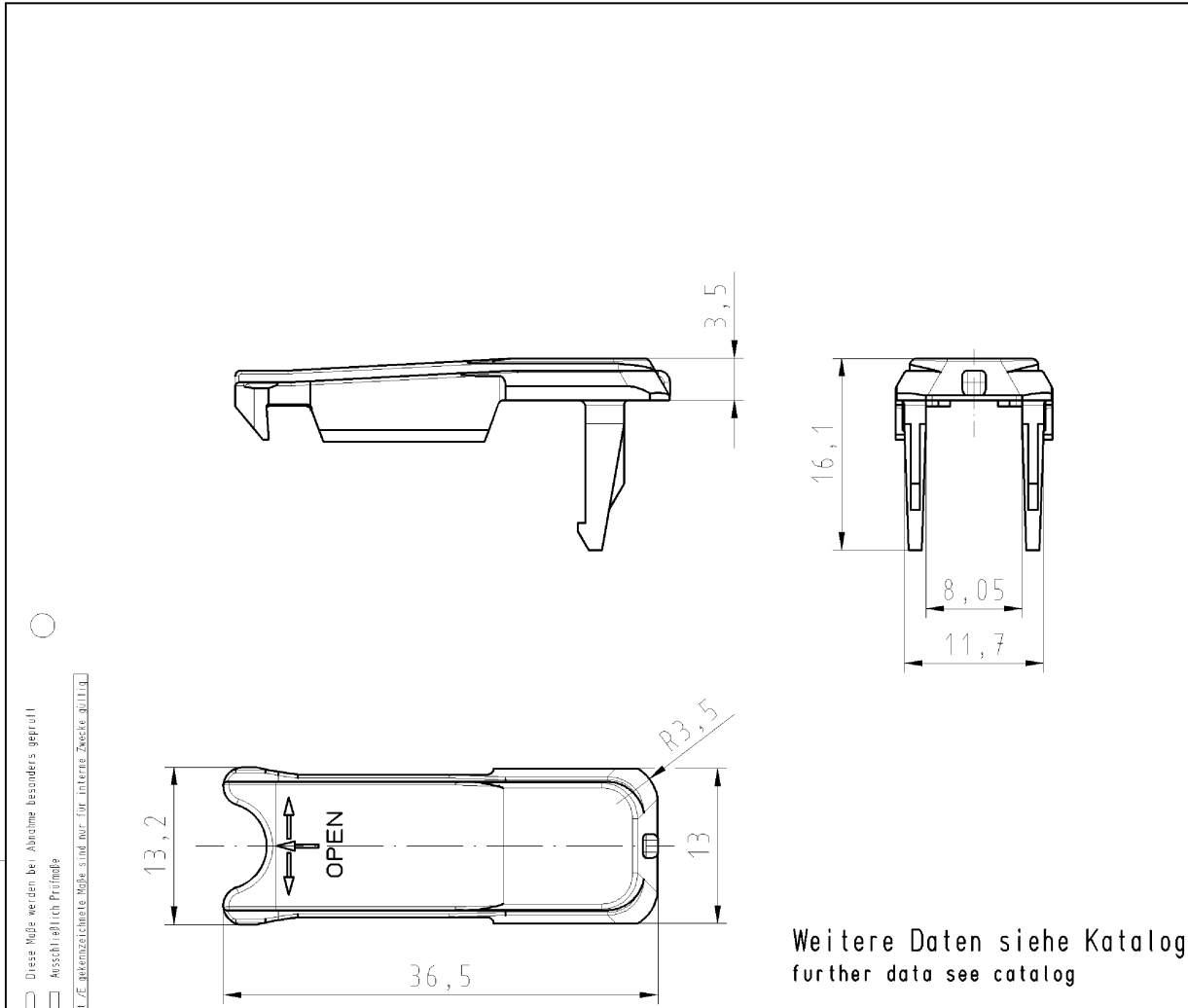
Locking device for cable to cable connection GST18i3-5, white



Item No.	05.587.3156.0
EAN	4015573092440
Order Unit	50 Piece(s)

Certificates / Approvals

Technical drawing



Weitere Daten siehe Katalog
further data see catalog

○ Diese Maße werden bei Abnahme besonders geprüft
□ Ausschließlich Prüfmäße
M.T.Z. Bekennenzeichens Maße sind nur für interne Zwecke gültig

Teile-Nr./part-number	Material u. Farbe	materials and colour
05.587.3156.0	PA 6 GF 20 V-2 weiß ähnl. RAL 9003	PA 6 GF 20 V-2 white similar. RAL 9003
05.587.3156.1	PA 6 GF 20 V-2 schwarz ähnl. RAL 9005	PA 6 GF 20 V-2 black similar. RAL 9005
05.587.3196.0	PA 6 GF 20 V-2 blau ähnl. RAL 5015	PA 6 GF 20 V-2 blue similar .RAL 5000

Freitoleranz nach		CAD - Zeichnung, keine manuellen Änderungen			i. Verwendung: -		Bl.: 1 von 1	
/	Maßstab	Werkstoff und Oberfläche:		2005	Tag	Name		Zeichnung Nr.
				Entworfen	24.05.	Schmitt J.		
				Geprüft	-	-		
/	Vol.	mm ³	Ofl.	mm ²	Normgepr.	-	-	Ersatz für: -
o	01.06.2005/	wieland Elektrische Verbindungen		Benennung				
Buchstabe	Datum / Blatt			VERRIEGELUNG für freie Leitungsverbindung aufrastbar Locking device for free cable connection latchable				
Änderung								

A
1
2
3
4
5
6
7
8
9
10
11
12
13
14
15
16
17
18
19
20
M1
M2
M3
L
G
i
11.1
12.1
1.1

065873156101K_4 CADW018 Junz 2005-06-01T15:11:24 1.000

