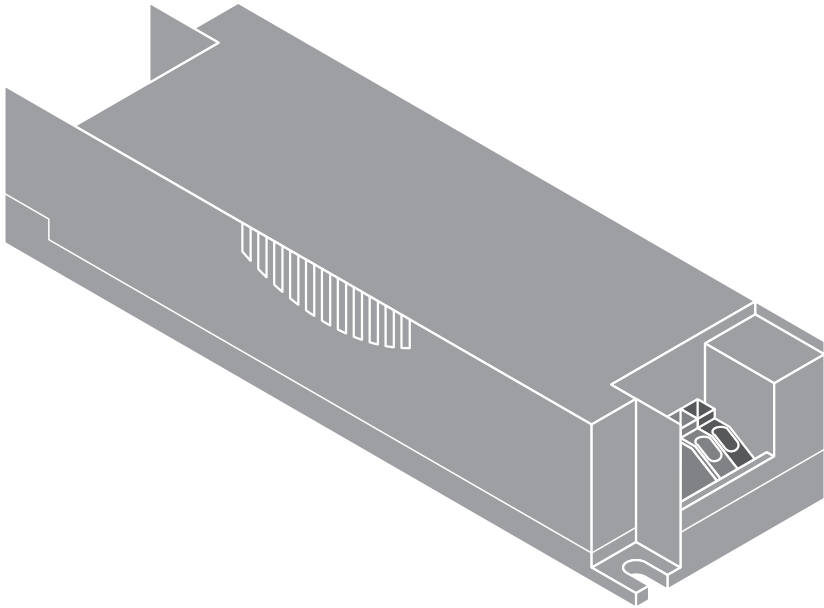


---

## LED DRIVER PHASE-CUT PFM

---



	EAN	l x w x h [mm]	W	IP	ΔT (°C)	V <sub>AC</sub>	Hz
<b>DR PC-PFM-13/220-240/350</b>	4058075239814	97 x 43 x 30	13	20	-20...+50	220-240 V	50/60 Hz
<b>DR PC-PFM-18/220-240/350</b>	4058075239838	130 x 43 x 30	18	20	-20...+50	220-240 V	50/60 Hz
<b>DR PC-PFM-25/220-240/700</b>	4058075239852	130 x 43 x 30	25	20	-20...+50	220-240 V	50/60 Hz
<b>DR PC-PFM-35/220-240/700</b>	4058075239876	150 x 43 x 30	35	20	-20...+50	220-240 V	50/60 Hz

**LEDVANCE** DR PC-PFM-13/220-240/350 LEDVANCE GmbH  
www.ledvance.com Stainene Furt 62  
Made in China Constant Current 86167 Augsburg  
LED POWER SUPPLY Germany

$P_{rated}$ [W]	$U_{in}$ [V]	$I_{in}$ [A]	$U_{out}$ [V]	$I_{out}$ [A]	$t_{case}$ [°C]	$t_{case}$ [°C]	$\lambda$
13	220-240 50-60	0.08	17-36	0.35	-20...+50	75	0.95

SELV  $P_{FB} 0.75, 1.50$  SEC 6, 5, 1, 50

CE, RoHS, UL, DIMMABLE, TÜV, SELV

picture only for reference, valid print on product 1)

**LEDVANCE** DR PC-PFM-18/220-240/350 LEDVANCE GmbH  
www.ledvance.com Stainene Furt 62  
Made in China Constant Current 86167 Augsburg  
LED POWER SUPPLY Germany

$P_{rated}$ [W]	$U_{in}$ [V]	$I_{in}$ [A]	$U_{out}$ [V]	$I_{out}$ [A]	$t_{case}$ [°C]	$t_{case}$ [°C]	$\lambda$
18	220-240 50-60	0.11	32-54	0.35	-20...+50	70	0.95

SELV  $P_{FB} 0.75, 1.50$  SEC 6, 5, 1, 50

CE, RoHS, UL, DIMMABLE, TÜV, SELV

picture only for reference, valid print on product 1)

**LEDVANCE** DR PC-PFM-25/220-240/700 LEDVANCE GmbH  
www.ledvance.com Stainene Furt 62  
Made in China Constant Current 86167 Augsburg  
LED POWER SUPPLY Germany

$P_{rated}$ [W]	$U_{in}$ [V]	$I_{in}$ [A]	$U_{out}$ [V]	$I_{out}$ [A]	$t_{case}$ [°C]	$t_{case}$ [°C]	$\lambda$
25	220-240 50-60	0.14	20-36	0.7	-20...+50	75	0.95

SELV  $P_{FB} 0.75, 1.50$  SEC 6, 5, 1, 50

CE, RoHS, UL, DIMMABLE, TÜV, SELV

picture only for reference, valid print on product 1)

**LEDVANCE** DR PC-PFM-35/220-240/700 LEDVANCE GmbH  
www.ledvance.com Stainene Furt 62  
Made in China Constant Current 86167 Augsburg  
LED POWER SUPPLY Germany

$P_{rated}$ [W]	$U_{in}$ [V]	$I_{in}$ [A]	$U_{out}$ [V]	$I_{out}$ [A]	$t_{case}$ [°C]	$t_{case}$ [°C]	$\lambda$
35	220-240 50-60	0.18	30-50	0.7	-20...+50	85	0.95

SELV  $P_{FB} 0.75, 1.50$  SEC 6, 5, 1, 50

CE, RoHS, UL, DIMMABLE, TÜV, SELV

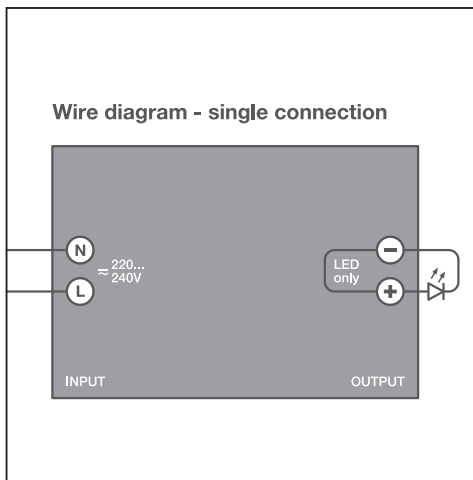
picture only for reference, valid print on product 1)

TECHNICAL TABLE

GTIN10	GTIN40	PRODUCT DESCRIPTION	Input Voltage AC (V)	Inrush current (A)	Max. ECG no. on circuit breaker 10 A (B)	Max. ECG no. on circuit breaker 16 A (B)	Max. ECG no. on circuit breaker 25 A (B)	T <sub>H</sub> (µs)
4058075239814	4058075239821	DR PC-PFM-13/220-240/350 10X1 LEDV	198...264	5	81	130	203	250
4058075239838	4058075239845	DR PC-PFM-18/220-240/350 10X1 LEDV	198...264	5	52	84	131	250
4058075239852	4058075239869	DR PC-PFM-25/220-240/700 10X1 LEDV	198...264	10	40	65	101	250
4058075239876	4058075239883	DR PC-PFM-35/220-240/700 10X1 LEDV	198...264	10	31	50	78	250

STRAIN RELIEF

GTIN10	GTIN40	PRODUCT DESCRIPTION
4058075313170	4058075313187	DR AY PC-PFM-CLAMP DUO 10x2 LEDV



ⓑ Installing and operating information:  
Connect only LED load type. Shutdown of load happens if  $U_{LED}$  is below  $U_{rated}$  or above  $U_{rated}$ .

Wiring information:  
Do not connect together the Outputs of two or more units. Lines max. 2 m whole length excl. modules.  
Technical support: [www.ledvance.com](http://www.ledvance.com)  
1) picture only for reference, valid print on product

ⓓ Installations- und Betriebsanweisung:  
Schließen Sie nur LED-Lasttypen an. Die Last wird abgeschaltet, wenn  $U_{LED}$  weniger als  $U_{rated}$  oder mehr als  $U_{rated}$  beträgt.  
Verdrahtungshinweise:  
Schließen Sie nicht die Ausgänge von zwei oder mehreren Geräten zusammen. Max. Gesamtlänge der Leitungen ohne Module 2m.  
Technische Unterstützung: [www.ledvance.com](http://www.ledvance.com),  
Kundenservicecenter: [kundenservice@ledvance.com](mailto:kundenservice@ledvance.com),  
Deutschland: Tel.: +49 89 780673-660, Fax: +49 89 780670-665,  
Österreich: Tel.: +43 1 68068 118 oder 126, Fax: +43 1 68068 7  
1) Foto dient nur als Referenz, gültiger Druck auf dem Produkt

⑥ Informations pour l'installation et le fonctionnement :

Connecter uniquement un type de charge LED. L'arrêt de la charge se produit si  $U_{LED}$  est inférieur à  $U_{rated}$  ou supérieur à  $U_{rated}$ .

Informations de câblage :

Ne pas connecter ensemble les sorties de deux unités ou plus. Signes longueur totale max. 2 m hors modules.

Support technique : [www.ledvance.com](http://www.ledvance.com)

1) image non contractuelle, se référer aux inscriptions sur le produit

① Informazioni su installazione e funzionamento:

Collegare solo il tipo di carico LED. Lo spegnimento del carico si verifica se  $U_{LED}$  è inferiore a  $U_{rated}$  o superiore a  $U_{rated}$ .

Informazioni sul cablaggio:

Non collegare insieme le uscite di due o più unità. Linee max. 2 m di lunghezza totale, moduli esclusi.

Supporto tecnico: [www.ledvance.com](http://www.ledvance.com)

1) immagine solo come riferimento, stampa valida sul prodotto

⑥ Indicaciones de instalación y funcionamiento:

Conecte solo los tipos de carga LED. La carga se desconecta si la  $U_{LED}$  es inferior a  $U_{rated}$  o superior a  $U_{rated}$ .

Indicaciones sobre cableado:

No conecte juntas las salidas de dos o más unidades. La longitud total máxima de las líneas sin módulo es de 2 m.

Soporte técnico: [www.ledvance.com](http://www.ledvance.com)

1) La imagen solo es de referencia; la impresión válida se encuentra en el producto

⑥ Informação de instalação e funcionamento:

Ligue apenas a LEDs. O desligar da carga ocorre se o " $U_{LED}$ " estiver abaixo de  $U_{rated}$  ou acima de  $U_{rated}$ .

Informação sobre ligação dos cabos:

Não ligue conjuntamente as saídas de dois ou mais transformadores. Linhas máx. 2 m de comprimento total excluindo os módulos.

Apoio Técnico: [www.ledvance.com](http://www.ledvance.com)

1) imagem apenas para referência, estampa válida no produto

⑥ Πληροφορίες εγκατάστασης και χειρισμού:

Συνδέετε μόνο τύπο φορτίου LED. Το φορτίο απενεργοποιείται όταν η τάση εξόδου ( $U_{LED}$ ) είναι κάτω από  $U_{rated}$  ή άνω των  $U_{rated}$ .

Πληροφορίες καλωδίωσης:

Μην συνδέετε μεταξύ τους τις εξόδους δύο ή περισσότερων μονάδων. Γραμμές 2 μέτρα μεγ. συνολικό μήκος, χωρίς τις μονάδες.

Τεχνική υποστήριξη: [www.ledvance.com](http://www.ledvance.com)

1) Η εικόνα είναι ενδεικτική. Η έγκυρη εκτύπωση είναι στο προϊόν

⑥ Installatie- en gebruiksinstructies:

Sluit alleen het type voor LED-vermogen aan. Het vermogen wordt uitgeschakeld als  $U_{LED}$  minder dan  $U_{rated}$  of meer dan  $U_{rated}$  is.

Informatie over bedrading:

Sluit niet de uitgangen van twee of meer eenheden samen aan. Leidingen max. 2 m totale lengte excl. modules.

Technische ondersteuning: [www.ledvance.com](http://www.ledvance.com)

1) afbeelding slechts ter informatie, zie geldig stempel op product

⑤ Installations- och bruksinformation:

Anslut endast laster av LED-typ. Lasten kopplas bort om  $U_{LED}$  är under  $U_{rated}$  eller över  $U_{rated}$ .

Inkopplingsinformation:

Koppla inte ihop utgångarna från två eller fler enheter. Den maximala totala längden på ledningarna är 2 m utan moduler.

Tekniskt stöd: [www.ledvance.com](http://www.ledvance.com)

1) Bild endast avsedd som referens, giltigt tryck på produkten

⑤ Aensunu- ja käyttötietoja:

Kytke ainoastaan led-kuormitustyyppiin. Ali- tai ylikuormitus tapahtuu, jos  $U_{LED}$  on alle  $U_{rated}$  tai yli  $U_{rated}$ .

Kytentätiedot:

Ei saa kytkeä kahta tai useampaa yksikköä lähtöihin tai. Linjat maks. 2 m kokonaispituus.

Tekninen tuki: [www.ledvance.com](http://www.ledvance.com)

1) kuva on vain viitteellinen, tuotteen painettu on pätevä

⑤ Installasjons- og driftsinformasjon:

Koble kun til LED-lasttyper. Lasten blir koblet ut hvis  $U_{LED}$  er mindre enn  $U_{rated}$  eller mer enn  $U_{rated}$ .

Kablingsinformasjon:

Ikke koble sammen utgangene til to eller flere enheter. Ledningene maks. 2 m full lengde ekskl. moduler.

Teknisk støtte: [www.ledvance.com](http://www.ledvance.com)

1) Bilde kun for referanseformål, gyldig påtrykk på produktet

⑤ Installations- og driftsoplysninger:

Tilslut kun LED af belastningstypen. Belastningen afbrydes hvis  $U_{LED}$  er under  $U_{rated}$  eller over  $U_{rated}$ .

Anvisninger for ledningsføring:

Forbind ikke udgangene til hinanden til to eller flere enheder. Linjerne maks. 2 m fuld længde eksklusive moduler.

Teknisk assistance: [www.ledvance.com](http://www.ledvance.com)

1) billede er kun til reference, gyldigt tryk på produkt

⑤ Informace k instalaci a provozu:

Připojte pouze LED zátěž. Zátěž je odpojena, pokud je výstupní napětí nižší než  $U_{rated}$  nebo vyšší než  $U_{rated}$ .

Informace k zapojení:

Nepřipojujte výstupy ke dvěma nebo více jednotkám. Vedení max. 2 m plná délka bez modulů.

Technická podpora: [www.ledvance.com](http://www.ledvance.com)

1) obrázek jen jako reference, platný potisk je na výrobku

⑤ Beépítési és működtetési információk:

Csak LED jellegű terhelést csatlakoztasson. A terhelés lekapcsolódik, amennyiben a kimeneti feszültség ( $U_{LED}$ )  $U_{rated}$  alatt, vagy  $U_{rated}$  felett van.

Vezetékezési információk:

Ne párhuzamosítsa több egység LED kimenetét. A reminálakon lévő vezeték maximális hossza 2 m.

Technikai támogatás: [www.ledvance.com](http://www.ledvance.com)

1) az ábra csak illusztráció, érvényes felirat a terméken

⑤ Wskazówki dotyczące instalacji i użytkowania:

Podłączyć wyłącznie diodowe źródła światła. Źródło światła wyłączą się, gdy  $U_{LED}$  wyniesie mniej niż  $U_{rated}$  lub powyżej  $U_{rated}$ .

Wskazówki dotyczące okablowania:

Nie łączyć ze sobą wyjść dwóch lub więcej urządzeń. Maksymalna łączna długość przewodów wynosi 2 m bez modułów.

Wsparcie techniczne: [www.ledvance.com](http://www.ledvance.com)

1) Obraz służy jedynie jako przykład, obowiązujący nadruk znajduje się na produkcie

**Ⓢ Informácie o inštalácii a prevádzke:**

Pripájajte len zaťaženie typu LED. Vypnutie zaťaženia nastane, ak je hodnota  $U_{LED}$  nižšia ako  $U_{rated}$  alebo vyššia ako  $U_{rated}$ .

Informácie o zapojení:

Nezapájajte spolu výstupy dvoch alebo viacerých zariadení.

Vedenia môžu mať maximálnu celkovú dĺžku 2 m bez modulov.

Technická podpora: [www.ledvance.com](http://www.ledvance.com)

1) obrázok je len pre referenciu, reálna potlač sa nachádza na výrobku

**Ⓢ Informacije o namestitvi in delovanju:**

Priključite samo LED vrsto obremenitve. Izkljop obremenitve se zgodi, če  $U_{LED}$  je pod  $U_{rated}$  ali nad  $U_{rated}$ .

Informacije o ožičenju:

Ne priključujte skupaj izhode od dveh ali več enot. Največja

skupna dolžina linija brez modulov je 2 m.

Tehnična podpora: [www.ledvance.com](http://www.ledvance.com)

1) Slika je samo za referenco, veljaven natis je na izdelku

**Ⓢ Kurulum ve işletim bilgisi:**

Sadece LED yük türünü bağlayın.  $U_{LED}$   $U_{rated}$  altında veya  $U_{rated}$  üstünde olursa yük kapanır.

Kablo bağlantisı bilgisi:

Çıktıları iki veya daha fazla bağlamayın. Hatlar, modüller hariç tam olarak maks. 2 m'dir.

Teknik destek: [www.ledvance.com](http://www.ledvance.com)

1) resim yalnızca referans amaçlıdır, geçerli baskı ürün üzerindedir

**Ⓢ Informacije o ugradnji i rukovanju:**

Spojite samo LED vrstu opterećenja. Isključenje opterećenja događa se ako je  $U_{LED}$  ispod  $U_{rated}$  ili iznad  $U_{rated}$ .

Informacije o ožičenju:

Nemojte spajati zajedno izlaze dvije ili više jedinica. Maks. ukupna dužina vodova izuzev modula je 2 m.

Tehnička podrška: [www.ledvance.com](http://www.ledvance.com)

1) slika služi samo kao referenca, važeći ispis na proizvodu

**Ⓢ Instrucțiuni de montaj și operare:**

Conectați numai sarcinii tip LED. Deconectarea sarcinii are loc dacă  $U_{LED}$  (tensiunea de ieșire) este mai mică de  $U_{rated}$  sau mai mare de  $U_{rated}$ .

Indicații de cablare:

Nu conectați împreună ieșirile a două sau mai multe unități. Lungimea maximă a conductelor este de 2 m, fără module.

Asistență tehnică: [www.ledvance.com](http://www.ledvance.com)

1) Imaginea este doar orientativă, cea corectă se află pe produs

**Ⓢ Информация за монтаж и работа:**

Свързвайте само светодиодни товари. Товара се изключва при  $U_{LED}$  под  $U_{rated}$  или над  $U_{rated}$ .

Инструкция за окабеляване:

Не свързвайте заедно изходите на две или повече устройства.

Мак. 2 m без модула цялостна дължина на линии.

Техническа поддръжка: [www.ledvance.com](http://www.ledvance.com)

1) изображението е само за информация, точно изображението върху продукта

**Ⓢ Teave paigaldamise ja kasutamise kohta:**

Ühendage ainult LED võimsustüübiga. Toide lülitatakse välja, kui  $U_{LED}$  langeb alla  $U_{rated}$  või kerkib üle  $U_{rated}$ .

Juhtmete paigaldamine:

Ärge ühendage kokku kahe või enama mooduli väljundeid.

Juhtmete kogupikkus max 2 m, ilma mooduliteta.

Tehniline tugi: [www.ledvance.com](http://www.ledvance.com)

1) pilt on ainult viiteks, kehtiv tempel tootel

**Ⓢ Instalavimo ir naudojimo informacija:**

Pajunkite tik LED apkrovos tipą. Automatinis atsijungimas įvyksta jei įtampa žemiau  $U_{rated}$  arba aukščiau  $U_{rated}$ .

Laidų išvedžiojimas/pajungimas:

Nesujungti kartu dviejų įrenginių išėjimo. Maksimalus laidų ilgis neturi viršyti 2m.

Techninė pagalba: [www.ledvance.com](http://www.ledvance.com)

1) paveikslėlis pateiktas tik informaciniais tikslais, galiojanti nuoroda yra atspausdinta ant gaminio

**Ⓢ Uzstādīšanas un lietošanas instrukcijas:**

Pievienojiet tikai slodzes tipa LED. Izslēgšanās slodzes dēļ notiek gadījumā, ja  $U_{LED}$  ir zemāks par  $U_{rated}$  vai augstāks par  $U_{rated}$ .

Elektroinstalācijas instrukcijas:

Nesavienojiet divu vai vairāku ierīču izejas. Maksimālais kopējais garums līnijai ir 2 m, neskaitot modulus.

Tehniskais atbalsts: [www.ledvance.com](http://www.ledvance.com)

1) Attēls paredzēts tikai informatīvos nolūkos, spēkā esošas norādes uz produktu

**Ⓢ Informacije za instalaciju i rad:**

Priključujte samo LED tip potrošača. Do isključenja potrošača dolazi ako je napon  $U_{LED}$  manji od  $U_{rated}$  ili veći od  $U_{rated}$ .

Informacije o ožičenju:

Nemojte povezivati zajedno izlaze dve ili više jedinica. Maks. ukupna dužina vodova izuzev modula je 2 m.

Tehnička podrška: [www.ledvance.com](http://www.ledvance.com)

1) slika samo za referencu, važeća štampa na proizvodu



C10449057  
G11074397  
18.04.19



LEDVANCE GmbH  
Steinerne Furt 62  
86167 Augsburg, Germany  
[www.ledvance.com](http://www.ledvance.com)