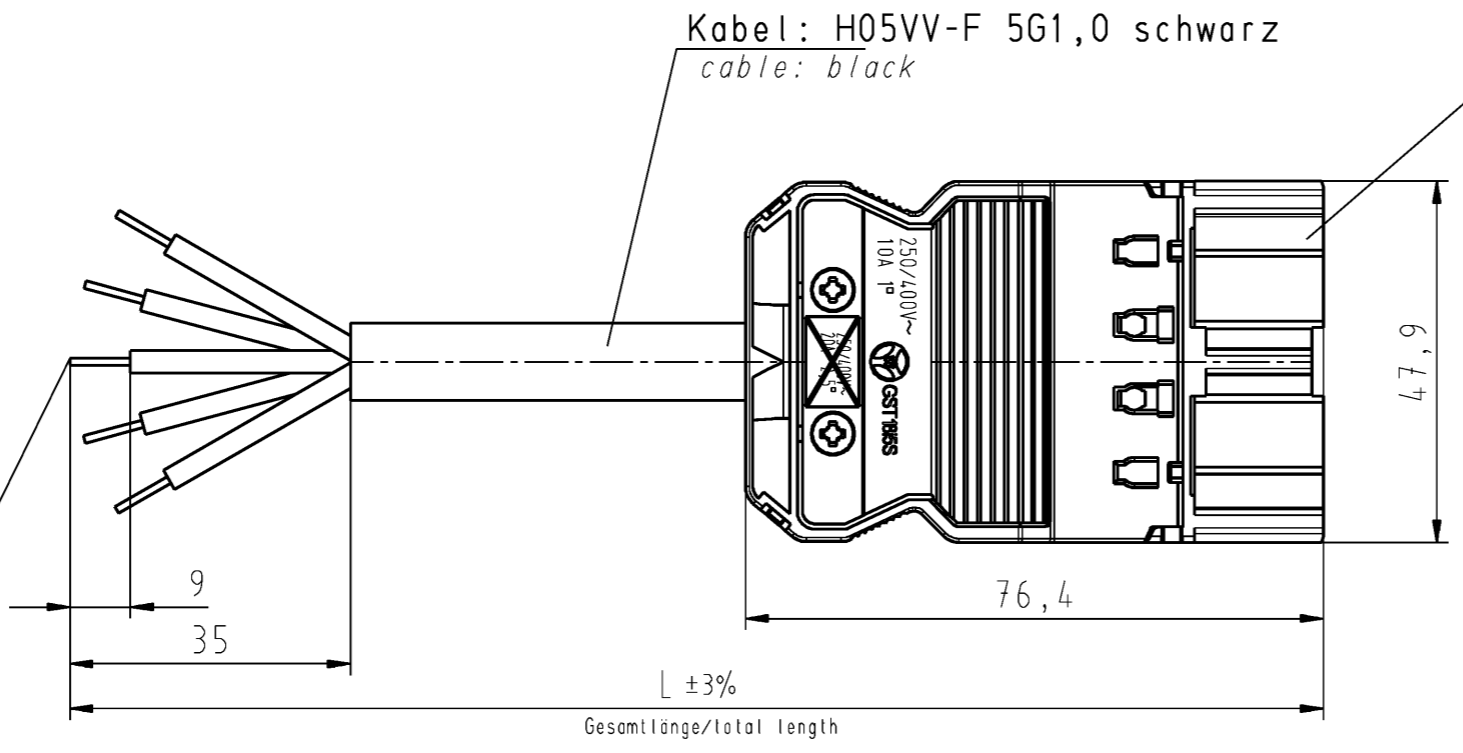
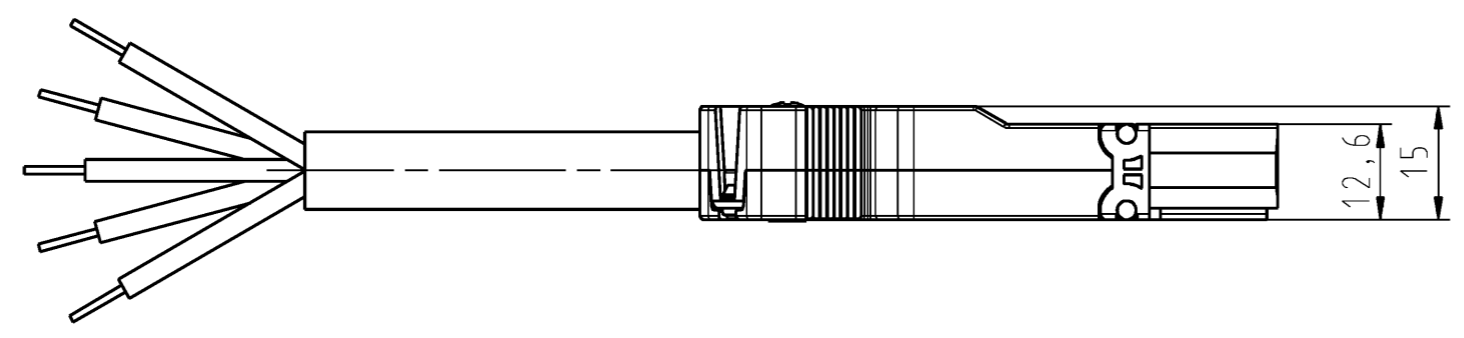


A
Weitergabe sowie Vervielfältigung dieses Dokuments, Verwertung und Mitteilung seines Inhalts sind verboten, soweit nicht ausdrücklich gestattet.
The reproduction, distribution and utilization of this document as well as the communication of its contents to others without express authorization is prohibited.

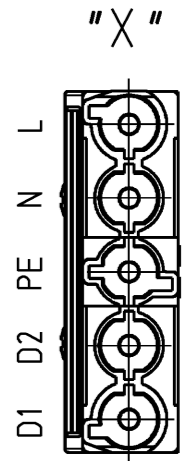
B
These dimensions will be especially checked at delivery
Only inspection dimensions
With /E marked dimensions are only valid for internal use

C
Diese Maße werden bei Abnahme besonders geprüft
Ausschließlich Prüfmaße
Mit /E gekennzeichnete Maße sind nur für interne Zwecke gültig

D
F
Index Datum / Blatt
Date / Sheet
Änderung / Revision



Steckerteil, pastellblau
male connector, pastel blue



5x Aderenden ultraschallverdichtet
5x conductor ends ultrasonically welded

Teile-Nr. part-no.	L	Beispiel exampel	Typ type
92.256.XX04.9	XX in dm-Schritten	92.256.1004.9 = 10dm/L = 1000mm	GST1815KS-S 10 10PB02
U2.256.XX04.9	XX in m-Schritten	U2.256.1204.9 = 12m/L = 12000mm	GST1815KS-S 10 X12PB02
Weitere Daten siehe KATALOG oder eKATALOG. Additional data see CATALOG or eCATALOG.			www.wieland-electric.com eshop.wieland-electric.com
Tolerierung Size ISO 14405 © / Tolerance system Size ISO 14405 ©. (This ISO-standard describes the envelope principle. According to the envelope principle the deviations of form and parallelism are limited by the size tolerances).		ja/yes <input checked="" type="checkbox"/> Stoffverbots- und Deklarationsliste nach WN 5020.010 ist einzuhalten. Conformity with Wieland document WN 5020.010 e (list of prohibited / declarable hazardous substances) to be declared!	
Freitoleranz nach General tolerance		CAD - Zeichnung, keine manuellen Änderungen CAD - drawing, no manual modifications allowed	1. Verwendung: First Use: Blatt: 1 von 1 Sheet: of 1
/	Werkstoff / Material	Tag/Date	Name
/		gezeichnet drawn	06.10.2015 Treschan
/	Maßstab / Scale	geprüft checked	
/		Normgepr. Stand. check	
Zeichnung Nr. / Drawing No. T 92.256.0504.9 01K			
Maße in mm / Dimensions are in mm			
/	Vol. mm ³ Dfl./Srf. mm ²	Ersatz für / Replacement for:	
/	Type		Benennung/Title
/	www.wieland-electric.com		KONFEKT. LEITUNG
Index	Datum / Blatt Date / Sheet	GST1815 KS-S 10 ... PB02	Stecker - fr. Ende, 250/400V 10A 1,0qmm, Schraubausf. pre assembled cable, male - free end
Änderung / Revision			