

Borne de interfaz de 6,2 mm PLC...

1 Normas de seguridad

i Encontrará información detallada en el catálogo de Phoenix Contact y en las instrucciones de montaje correspondientes. Estas instrucciones pueden descargarse en la dirección phoenixcontact.net/products, en el respectivo artículo.

- La instalación, el manejo y el mantenimiento deben ser realizados por personal especializado y cualificado en electrotecnia. Siga las instrucciones de instalación descritas. Para la instalación y el manejo, cumpla las disposiciones y normas de seguridad vigentes (también las normas de seguridad nacionales), así como las reglas generales de la técnica. Encontrará los datos técnicos de seguridad en este prospecto y en los certificados (evaluación de conformidad y otras aprobaciones, en caso necesario).
- Para proteger el dispositivo contra daños mecánicos o eléctricos, móntelo en una carcasa que tenga el índice de protección necesario conforme a IEC 60529.
- Para usar módulos de relés, por el lado de los contactos deben cumplirse las exigencias en materia de emisión de interferencias de aparatos eléctricos y electrónicos.
- En caso de cargas altas y componente inductivo, prevea un circuito de protección (p. ej., un diodo de libre circulación, un varistor, un elemento RC, etc.) en la carga. De esta manera se evitan acoplamientos de tensión parásita en otras partes de la instalación. Los relés alcanzarán además una vida útil eléctrica más prolongada.
- Para el control del PLC-... desde tarjetas PLC o detectores de proximidad con salida AC, tenga en cuenta la corriente residual y la corriente de carga mínima. Evite acoplamientos de tensión en el lado de control. En caso de problemas, pruebe a usar la serie PLC...SO46 con filtro integrado.

! **IMPORTANTE: Descarga electrostática**
(Tome medidas de protección contra descargas electrostáticas!

2 Elementos funcionales (1)

- Electrónica funcional enchufable
- Indicación de estado LED
- Contacto para sistema de puente enchufable
- Borne de base PLC-B...
- Pestaña de encaje para fijación y expulsión de la electrónica funcional
- Placa de identificación de dispositivos opcional ZB 6

3 Instalación

! **ADVERTENCIA: Peligro de muerte por descarga eléctrica**
No realice nunca trabajos en el dispositivo cuando la tensión está aplicada.

3.1 Técnica de conexión

Requisito UL: utilice cables de cobre certificados para al menos 75 °C.

- Módulos PLC con conexión por tornillo (2)
- Módulo PLC con conexión Push-in (3)

Los conductores rígidos o flexibles con punteras a partir de una sección ≥0,34 mm² pueden conectarse directamente en el espacio de embornaje (A). Los conductores flexibles sin punteras hacen contacto de forma segura abriendo previamente los resortes con el botón Push (B). Accione igualmente el botón Push (B) para soltar el conductor.

3.2 Fijación sobre los carriles

Es posible encajar el dispositivo en todos los carriles simétricos de 35 mm según EN 60715.

Coloque al principio y al final de cada regleta de bornes PLC un soporte final (recomendación: E/UK1; código: 1201413). Si están sometidos a vibraciones, fije los carriles simétricos cada 10 cm.

3.3 Placa separadora PLC-ATP CB (4)

! **ADVERTENCIA: Peligro de muerte por descarga eléctrica**
La placa separadora sirve para el aislamiento eléctrico de los puentes opcionales empleados que carecen de aislamiento en el extremo de corte y que pueden conducir tensión peligrosa en caso de contacto físico.

Disponga la placa separadora (código: 2966841): siempre al principio y final de cada regleta de bornes PLC / con tensiones superiores a 250 V entre puntos de embornaje idénticos de módulos contiguos (L1, L2, L3) / con una separación segura entre módulos contiguos / para la separación entre puentes contiguos de diferente potencial / para la separación óptica de grupos funcionales.

3.4 Punteado de potenciales de tensión (5)

Los potenciales de tensión idénticos de bornes contiguos (p. ej. A1, A2, 11...) pueden puntearse mediante puentes enchufables FBST... Encaje los puentes por completo.

Para retirar el puente, véase (5).

! **IMPORTANTE: Pueden producirse daños materiales**
Saque el puente poco a poco haciendo palanca, empujando por uno de sus extremos.

4 Indicaciones de conexión y funcionamiento

Conecte las corrientes de alimentación ≤6 A directamente en los correspondientes puntos de embornaje. Para corrientes más altas, emplee el borne de alimentación PLC-ESK GY (código: 2966508).

Encontrará los datos técnicos del artículo correspondiente en phoenixcontact.net/products.

Morsetto di interfaccia da 6,2 mm PLC...

1 Norme di sicurezza

i Per indicazioni dettagliate consultare il catalogo di Phoenix Contact e le relative istruzioni di montaggio. Queste possono essere scaricate per i singoli articoli dal sito phoenixcontact.net/products.

- L'installazione, l'uso e la manutenzione devono essere affidati a personale elettrotecnico qualificato. Seguire le istruzioni di installazione fornite. Rispettare le prescrizioni e le norme di sicurezza valide per l'installazione e l'utilizzo (norme di sicurezza nazionali incluse), nonché le regole tecniche generalmente riconosciute. I dati tecnici di sicurezza sono riportati in questa documentazione allegata e nei certificati (valutazione di conformità ed eventuali ulteriori omologazioni).
- Al fine di proteggerlo da danneggiamenti meccanici o elettrici, installare il dispositivo in una custodia adatta con un grado di protezione adeguato secondo IEC 60529.
- Quando si utilizzano moduli con relè, attenersi sul lato dei contatti ai requisiti in materia di emissione di disturbi in impianti elettrici ed elettronici.
- In caso di carico superiore e parte di carico induttivo, predisporre un circuito di protezione dei contatti (ad esempio diodo di smorzamento, varistore, elemento RC, ecc.) sul carico. In questo modo si impedisce l'accoppiamento di tensioni di disturbo in altre parti dell'impianto. I relè garantiscono inoltre una maggiore durata elettrica.
- In caso di comando di PLC-... con schede PLC o interruttori di prossimità con uscita AC, rispettare la corrente di carico minima e residua. Evitare gli accoppiamenti di tensione sul lato di comando. In caso di problemi, controllare l'insero della serie PLC...SO46 con filtro integrato.

! **IMPORTANTE: Scariche elettrostatiche**
Adottare misure di protezione contro le scariche elettrostatiche!

2 Elementi funzionali (1)

- Sistema elettronico funzionale a innesto
- Segnalazione di stato a LED
- Contatto per sistema di jumper
- Morsetto base PLC-B...
- Leva di incastro per il fissaggio e la rimozione del sistema elettronico funzionale
- Targhetta identificativa opzionale del dispositivo ZB 6

3 Installazione

! **AVVERTENZA: Pericolo di morte a causa di scosse elettriche**
Non eseguire mai interventi sul dispositivo con la tensione inserita.

3.1 Tecnica di connessione

Requisito UL: utilizzare conduttori in rame omologati per almeno 75 °C.

- Moduli PLC con connessione a vite (2)
- Modulo PLC con connessione Push-in (3)

Inserire i conduttori rigidi o flessibili con capocorda montato con sezione minima ≥ 0,34 mm² direttamente nell'area di fissaggio (A). I conduttori flessibili senza capocorda montati si collegano in maniera sicura aprendo prima la molla con il pulsante a pressione (B). Per liberare il conduttore premere nuovamente il pulsante a pressione (B).

3.2 Fissaggio sulla guida di montaggio

Il dispositivo è applicabile su tutte le guide di montaggio da 35 mm a norma EN 60715.

Fissare all'inizio e alla fine di ogni morsettieria PLC un supporto finale (si consiglia l'impiego di E/UK1, codice 1201413). In caso di vibrazioni fissare la guida di montaggio ogni 10 cm.

3.3 Piastra di separazione PLC-ATP BK (4)

! **AVVERTENZA: Pericolo di morte a causa di scosse elettriche**
La piastra di separazione serve a isolare elettricamente i ponti opzionali utilizzati esposti sull'estremità tagliata, che potrebbero essere attraversati da una tensione di contatto pericolosa.

Impiegare la piastra di separazione (cod. art.: 2966841): sempre all'inizio e alla fine di ogni morsettieria PLC / con tensioni superiori a 250 V tra punti di connessione identici di moduli affiancati (L1, L2, L3) / in caso di separazione sicura tra moduli affiancati / per la separazione di ponticelli affiancati di potenziali differenti / per la separazione visiva dei gruppi funzionali.

! **3.4 Ponticellamento di potenziali di tensione (5)**
I potenziali di tensione identici di morsetti vicini (ad esempio A1, A2, 11...) possono essere ponticellati con jumper FBST.... Innestare completamente i ponticelli.

Per la rimozione del ponticello vedere (5)

! **IMPORTANTE: Possibili danni materiali**
Fare leva su una parte del ponticello per estrarlo, iniziando da una delle estremità.

4 Indicazioni sul funzionamento e sul collegamento

Alimentare le correnti ≤ 6 A direttamente sui punti di connessione corrispondenti. In caso di correnti superiori, impiegare il modulo di alimentazione PLC-ESK GY (codice 2966508).

Per i dati tecnici sui singoli articoli, consultare le voci corrispondenti nel sito phoenixcontact.net/products.

Module interface PLC... 6,2 mm

1 Consignes de sécurité

i Vous trouverez des informations détaillées dans le catalogue Phoenix Contact et dans les instructions de montage correspondantes. Celles-ci peuvent être téléchargées à l'adresse suivante : phoenixcontact.net/products.

- L'installation, l'utilisation et la maintenance doivent être confiées à un personnel spécialisé dument qualifié en électrotechnique. Respecter les instructions d'installation. Lors de la mise en œuvre et de l'exploitation, respecter les dispositions et normes de sécurité en vigueur (ainsi que les normes de sécurité nationales) de même que les règles relatives à la technique généralement reconnues. Les caractéristiques relatives à la sécurité se trouvent dans ces instructions et les certificats joints (attestation de conformité, autres homologations éventuelles).
- Prévoir si nécessaire le montage dans un boîtier à indice de protection adéquat selon CEI 60529 pour protéger l'appareil contre les dommages mécaniques ou électriques.
- L'utilisateur de modules à relais est tenu de respecter, du côté contacts, les exigences en matière d'émission de bruit auxquelles sont soumis les matériels électriques et électroniques.
- En présence de charges élevées et d'une composante de charge inductive, prévoir un circuit de protection des contacts (par ex. diode de roue libre, varistance, circuit RC) sur la charge. Ceci empêche l'apparition de couplages de tensions perturbatrices sur d'autres éléments de l'installation. Les relais atteignent également une longévité accrue.
- En cas de pilotage d'un PLC-... à partir d'une carte API ou de détecteurs de proximité avec sortie AC, surveiller le courant résiduel et le courant minimum de charge. Eviter les couplages de tension côté commande. En cas de problème, vérifier s'il est possible d'utiliser la série PLC...SO46 à filtre intégré.

! **IMPORTANT : Décharge électrostatique**
Prendre les mesures de protection appropriées contre les décharges électrostatiques.

2 Eléments fonctionnels (1)

- Electronique de fonction enfichable
- Indicateur d'état LED
- Contact pour système de cavaliers
- Module de base PLC-B...
- Levier de verrouillage et d'expulsion de l'électronique de fonction
- Plaque de repérage, en option ZB 6

3 Installation

! **AVERTISSEMENT : Danger de mort par électrocution**
Ne jamais travailler sur l'appareil lorsqu'une tension est appliquée.

3.1 Connectique

Exigence UL : toujours utiliser des câbles de cuivre homologués pour au moins 75 °C.

- Modules PLC à raccordement vissé (2)
- Module PLC à raccordement Push-in (3)

Les conducteurs flexibles ou rigides, avec embouts, de section supérieure ou égale à 0,34 mm², peuvent être enfilés directement dans le serre-fils (A). Pour établir un contact solide des conducteurs flexibles sans embouts, ouvrir tout d'abord les ressorts avec le bouton Push (B). Actionner également le bouton Push (B) pour dégager le conducteur.

3.2 Fixation sur le profilé

L'appareil est encliquettable sur tous les profilés 35 mm conformes à EN 60715.

Poser un crampon terminal au début et en fin de chaque barrette de raccordement PLC (recommandation : E/UK1 ; référence : 1201413). Fixer le profilé tous les 10 cm s'il est soumis à des vibrations.

3.3 Séparateur PLC-ATP BK (4)

! **AVERTISSEMENT : Danger de mort par électrocution**
La plaque de séparation est utilisée pour l'isolation électrique des pontages en option éventuels qui sont à nu sur l'extrémité coupée, et qui pourraient provoquer une tension dangereuse en cas de contact.

Installer le séparateur (référence : 2966841) : toujours aux deux extrémités d'une barrette PLC / quand les tensions sont supérieures à 250 V entre des points de raccordement semblables de modules voisins (L1, L2, L3) / en cas d'isolement sécurisé entre des modules voisins / pour isoler des ponts voisins à potentiel différent / pour réaliser l'isolement optique de groupes fonctionnels.

3.4 Pontage de potentiels de tension (5)

Il est possible de ponter des potentiels de tension identiques existant sur des modules voisins (par ex. A1, A2, 11...) à l'aide de ponts enfichables FBST.... Enfiler les ponts entièrement. Pour extraire les ponts, voir (5)

! **IMPORTANT : Risque de dommages matériels**
Faire levier progressivement pour extraire le pont en commençant par une de ses extrémités.

4 Consignes de raccordement et de fonctionnement

Amener les courants ≤ 6 A directement sur les points de connexion correspondants. En présence de courants plus importants, utiliser le module d'alimentation PLC-ESK GY (réf. : 2966508).

Les caractéristiques techniques concernant l'article concerné sont disponibles à l'adresse phoenixcontact.net/products.

6.2 mm interface terminal block PLC...

1 Safety regulations

i More detailed information can be found in the Phoenix Contact catalog and the corresponding assembly instructions. These can be downloaded at phoenixcontact.net/products - search for the corresponding article.

- Installation, operation, and maintenance may only be carried out by qualified electricians. Follow the installation instructions as described. When installing and operating the device, the applicable regulations and safety directives (including national safety directives) as well as general technical regulations must be observed. The data on safety technology is provided in this packing slip and on the certificates (conformity assessment, additional approvals where applicable).
- To protect the device against mechanical or electrical damage, install it in suitable housing with an appropriate degree of protection according to IEC 60529.
- When operating relay modules, comply with the requirements for noise emission for electrical and electronic equipment on the contact side.
- In the event of a higher load and inductive load component, implement a contact protection circuit (e.g., freewheeling diode, varistor, RC element) at the load. This prevents interference voltages being coupled to other system parts. The relays also contribute to a longer electrical service life.
- When PLC-... is controlled from PLC cards or proximity switches with AC output, residual and minimum load current need to be observed. Voltage couplings on the control side are to be avoided. In problematic cases, look into using the PLC...SO46 series with integrated filter.

! **NOTE: electrostatic discharge**
Take protective measures against electrostatic discharge!

2 Function elements (1)

- Pluggable function electronics
- LED status indicator
- Contact for plug-in bridge system
- PLC-B... basic terminal block
- Snap-in lever for securing and ejecting the function electronics
- Optional ZB 6 equipment marking label

3 Installation

! **WARNING: Danger to life by electric shock**
Never perform work on the device when voltage is present.

3.1 Connection technology

UL requirement: Use copper wires that are - at minimum - approved for use above 75°C.

- PLC modules with screw connection (2)
- PLC module with push-in connection (3)

Insert solid or stranded conductors with ferrules and a cross section ≥ 0.34 mm² directly in the clamping space (A). You can secure stranded conductors without ferrule reliably by opening the spring beforehand with the pushbutton (B). Press the push-button (B) also to release the conductor.

3.2 Fixing to the DIN rail

The device can be snapped onto all 35 mm DIN rails according to EN 60715.

An end bracket needs to be positioned at the start and end of every PLC terminal strip (recommendation: E/UK1; Order No.: 1201413). If subject to vibration, the DIN rail needs to be fixed at intervals of 10 cm.

3.3 PLC-ATP BK partition plate (4)

! **WARNING: Danger to life by electric shock**
The partition plate serves to electrically isolate the optionally used bridges which are blank at the cut end and can lead to dangerous voltage.

Place the partition plate (Order No. 2966841) always at the start and end of each PLC terminal strip / for voltages greater than 250 V between the same terminal points of adjacent modules (L1, L2, L3) / with safe isolation between neighboring modules / for isolation of neighboring bridges of different potentials / for optical separation of functional groups.

3.4 Bridging of voltage potentials (5)

Identical voltage potentials of adjacent terminal blocks (e.g. A1, A2, 11...) can be bridged with plug-in bridges FBST.... The bridges have to snap in completely.

For removing the bridges, see (5)

! **NOTE: Risk of damage to equipment**
Lever out the bridges piece by piece, starting at one end of a bridge.

4 Function and connection notes

Supply currents ≤ 6 A directly to the corresponding terminal points. For higher currents, use the PLC-ESK GY feed-in terminal (Order No. 2966508).

You can find technical data for each product at phoenixcontact.net/products.

6,2 mm-Interfaceklemme PLC...

1 Sicherheitsbestimmungen

i Detaillierte Hinweise finden Sie im Phoenix Contact-Katalog und in der zugehörigen Montageanleitung. Diese steht unter der Adresse phoenixcontact.net/products am jeweiligen Artikel zum Download bereit.

- Die Installation, Bedienung und Wartung ist von elektrotechnisch qualifiziertem Fachpersonal durchzuführen. Befolgen Sie die beschriebenen Installationsanweisungen. Halten Sie die für das Errichten und Betreiben geltenden Bestimmungen und Sicherheitsvorschriften (auch nationale Sicherheitsvorschriften), sowie die allgemein anerkannten Regeln der Technik ein. Die sicherheitstechnischen Daten sind dieser Packungsbeilage und den Zertifikaten (Konformitätsbewertung, ggf. weitere Approbationen) zu entnehmen.
- Bauen Sie das Gerät zum Schutz gegen mechanische oder elektrische Beschädigungen in ein entsprechendes Gehäuse mit einer geeigneten Schutzart nach IEC 60529 ein.
- Halten Sie beim Betrieb von Relaisbaugruppen kontaktseitig die Anforderungen an die Störaussendung für elektrische und elektronische Betriebsmittel ein.
- Sehen Sie bei höherer Last und induktivem Lastenteil eine Kontaktschutzbeschaltung (z. B. Freilaufdiode, Varistor, RC-Glied etc.) an der Last vor. So verhindern Sie Störspannungseinkopplungen auf andere Anlagenteile. Die Relais erreichen zudem eine höhere elektrische Lebensdauer.
- Beachten Sie bei Ansteuerung von PLC-... aus SPS-Karten oder Näherungsschaltern mit AC-Ausgang den Rest- und Mindestlaststrom. Vermeiden Sie Spannungseinkopplungen auf der Steuerseite. Prüfen Sie bei Problemfällen den Einsatz der Baureihe PLC...SO46 mit integriertem Filter.

! **ACHTUNG: Elektrostatische Entladung**
Treffen Sie Schutzmaßnahmen gegen elektrostatische Entladung!

2 Funktionselemente (1)

- Steckbare Funktionselektronik
- LED-Statusanzeige
- Kontakt für Steckbrückensystem
- Grundklemme PLC-B...
- Rasthebel zur Sicherung und zum Auswurf der Funktionselektronik
- Optionales Gerätekennezeichnungsschild ZB 6

3 Installation

! **WARNUNG: Lebensgefahr durch Stromschlag**
Arbeiten Sie niemals bei anliegender Spannung am Gerät.

3.1 Anschlussstechnik

UL-Anforderung: Verwenden Sie für mindestens 75 °C zugelassene Kupferleitungen.

- PLC-Module mit Schraubanschluss (2)
- PLC-Modul mit Push-in-Anschluss (3)

Starre oder flexible Leiter mit Aderendhülse ab einem Querschnitt ≥ 0,34 mm² stecken Sie direkt in den Klemmraum (A). Flexible Leiter ohne Aderendhülse kontaktieren Sie sicher, indem Sie zuvor die Feder mit dem Push-Button (B) öffnen. Betätigen Sie ebenfalls den Push-Button (B), um den Leiter zu lösen.

3.2 Befestigung auf der Tragschiene

Sie können das Gerät auf alle 35-mm-Tragschienen nach EN 60715 aufrasten.

Setzen Sie an Anfang und Ende jeder PLC-Klemmenleiste einen Endhalter (Empfehlung: E/UK1; Art-Nr.: 1201413). Befestigen Sie die Tragschiene bei Vibrationsbelastung in 10-cm-Abständen.

3.3 Trennplatte PLC-ATP BK (4)

! **WARNUNG: Lebensgefahr durch Stromschlag**
Die Trennplatte dient der elektrischen Isolation der optional verwendeten Brücken, die am Schnittende blank sind und berührungsfähige Spannung führen können.

Setzen Sie die Trennplatte (Art.-Nr.: 2966841): immer am Anfang und Ende jeder PLC-Klemmenleiste / bei Spannungen größer 250 V zwischen gleichen Klemmstellen benachbarter Module (L1, L2, L3) / bei sicherer Trennung zwischen benachbarten Modulen / zur Trennung von benachbarten Brücken unterschiedlicher Potenziale / zur optischen Trennung von Funktionsgruppen.

3.4 Brückung von Spannungspotenzialen (5)

Identische Spannungspotenziale benachbarter Klemmen (z. B. A1, A2, 11...) können Sie mittels Steckbrücken FBST... brücken. Rasten Sie die Brücken vollständig ein.

Zur Entnahme der Brücken siehe (5)

! **ACHTUNG: Sachschaden möglich**
Hebeln Sie die Brücke stückweise heraus, beginnend an einem Brückenende.

4 Funktions- und Anschlusshinweise

Speisen Sie Ströme ≤ 6 A direkt an den zugehörigen Klemmstellen ein. Verwenden Sie bei höheren Strömen die Einspeiseklemme PLC-ESK GY (Art.-Nr.: 2966508).

Technische Daten finden Sie am jeweiligen Artikel unter phoenixcontact.net/products.

DE Einbauanweisung für den Elektroinstallateur

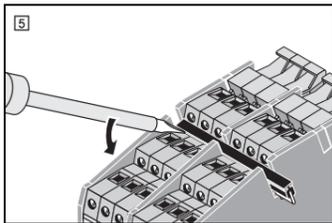
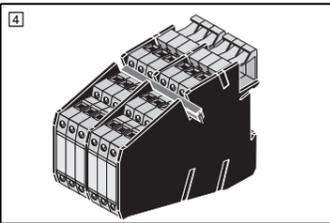
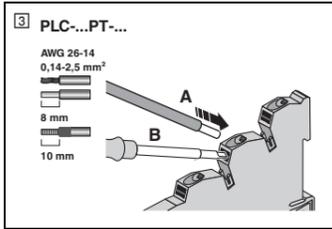
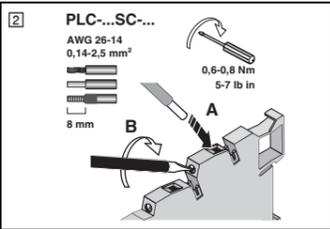
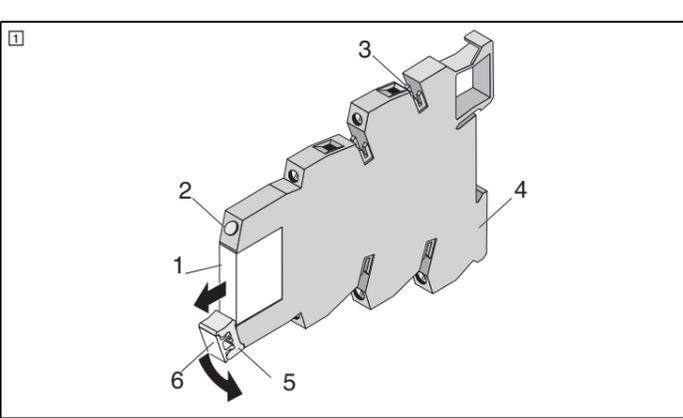
EN Installation notes for electricians

FR Instructions d'installation pour l'électricien

IT Istruzioni di installazione per l'eletttricista

ES Instrucciones de montaje para el instalador eléctrico

PLC-B... / PLC-R... / PLC-O...



Polski

Zacisk interfejsu 6,2 mm PLC...

1 Ustalenia dotyczące bezpieczeństwa

i Szczegółowe wskazówki są zawarte w katalogu Phoenix Contact oraz odpowiedniej instrukcji montażu. Można ją pobrać w konkretnym artykule pod adresem phoenixcontact.net/products.

• Instalacja, obsługa i konserwacja dokonywać może jedynie wyspecjalizowany personel elektrotechniczny. Należy przestrzegać wskazówek dotyczących instalacji. Podczas instalacji i eksploatacji należy przestrzegać obowiązujących postanowień i przepisów bezpieczeństwa (w tym krajowych przepisów bezpieczeństwa) oraz ogólnie przyjętych zasad techniki. Dane zgodne z wymaganiami techniki bezpieczeństwa zawarte są w niniejszej ulocie do opakowania oraz w certyfikatach (Ocena zgodności, ewtl. inne aprobaty).

• Urządzenie należy zamontować w odpowiedniej obudowie o właściwym stopniu ochrony wg IEC 60529 w celu zabezpieczenia przed uszkodzeniami mechanicznymi i elektrycznymi.

• Podczas eksploatacji podzespołów przeakaźników muszą być spełnione wymagania dotyczące emisji zakłóceń w urządzeniach elektrycznych i elektronicznych po stronie styków.

• W przypadku większego obciążenia lub udziału obciążenia indukcyjnego należy zapewnić układ zabezpieczający styki (np. diode gasząca, warystor, układ RC itd.). Pozwoli to zapobiec oddziaływaniu napięcia zakłócającego na inne elementy instalacji. Zapewni to również dłuższą żywotność przekazników.

• Podczas wysterowania PLC... z kart PLC lub łączników zblizeniowych z wyjściem AC należy przestrzegać prądu szczytowego i minimalnego prądu obciążenia. Unikać połączeń napięciowych po stronie sterowania. W razie awarii sprawdzić zastosowanie typu PLC...SO46 z wbudowanym filtrem.

! **UWAGA: Wyładowanie elektrostatyczne**
Należy podjąć środki zabezpieczające przed wyładowaniami elektrostatycznymi!

2 Elementy funkcyjne (I)

- Wtykowa elektronika funkcyjna
- Wskaźnik stanu LED
- Styk do układu mostkowego
- Złączka gniazdowa PLC-B...
- Dźwignia zaciskowa do zabezpieczania i wyrzutu elektroniki funkcyjnej
- Opcjonalna tabliczka znamionowa ZB 6

3 Instalacja

! **OSTRZEŻENIE: Zagrożenie życia na skutek porażenia prądem elektrycznym**
Nigdy nie pracować przy urządzeniu będącym pod napięciem.

3.1 Technika przyłączeniowa

Wymóg UL: Należy używać przewodów miedzianych, dopuszczonych do użytku w temperaturze co najmniej 75°C.

- Moduły PLC z zaciskiem śrubowym (I2)
 - Moduł PLC z zaciskiem typu push-in (I3)
- Sztynne lub giętkie przewody z tulejkami o średnicy ≥ 0,34 mm² podłączyć bezpośrednio w przestrzeni zaciskowej (A). Można zapewnić bezpieczne stykanie giętkich przewodów bez tulejek zwalnając wcześniej sprężynę za pomocą przycisku push (B). Przycisk (B) służy także do odłączania przewodów.

3.2 Zamocowanie na szynie nośnej

Urządzenie może zostać zatrzęsnięte na wszystkich szynach nośnych 35 mm zgodnych z EN 60715.

Na początku i na końcu każdej listwy ze złączkami PLC należy umieścić uchwyty końcowy (rekomendacja: E/UK1; nr art.: 1201413). Przy obciążeniu spowodowanym przez drgania należy przymocować szynę nośną w odstępach co 10 cm.

3.3 Płytką separacyjną PLC-ATP BK (I4)

! **OSTRZEŻENIE: Zagrożenie życia na skutek porażenia prądem elektrycznym**

Płyta separacyjna służy do elektrycznej izolacji mostków użytych opcjonalnie, które na końcu ciecia nie mają izolacji i mogą przewodzić niebezpieczne napięcie dotykowe.

Umieścić płytkę separacyjną (nr art. 2966841): zawsze na początku i na końcu każdej listwy zaciskowej PLC / w przypadku napięć powyżej 250V między te same zaciski sąsiednich modułów (L1, L2, L3) / w przypadku bezpiecznej separacji między sąsiednie moduły / do separacji sąsiednich mostków różnych potencjałów / do optycznej separacji grup funkcyjnych.

3.4 Mostkowanie potencjałów napięcia (I5)

Identyczne potencjały napięcia sąsiednich złączek szynowych (np. A1, A2, 11...) można zmostkować za pomocą mostków wtykowych FBST... Całkowicie zatrzasanąć mostki.

Usunięcie mostków, patrz (I5)

! **UWAGA: możliwe szkody materiałne**
Stopniowo wyjąć mostek, zaczynając przy końcówce mostka.

4 Wskazówki dotyczące funkcjonowania i przyłączenia

Zasilac prądu ≤6A bezpośrednio na odpowiednich zaciskach. W przypadku prądów wyższych stosować złączki zasilania PLC-ESK GY (nr art.: 2966508).

Dane techniczne można znaleźć przy danym artykule na stronie phoenixcontact.net/products.

中文

6.2 mm 接口端子 PLC...

1 安全规定

i 详细信息请见菲尼克斯电气主页中的继电器部分。可从 phoenixcontact.net/products 下载，请搜索相应的产品。

• 安装、操作和保养服务须由合格的电气工程师进行。请遵守安装操作指南的规定。安装和运行设备时，必须遵守适用的规范和安全指令（包括国家安全指令）以及一般技术规范。有关安全技术的数据请见本表箱单和证书（一致性评定、适用的其他认证）。

• 将设备安装在一个有合适保护等级（符合 IEC 60529 标准）的外壳内，以防止机械和电气损坏。

• 操作继电器模块时，请遵守有关触点侧电气和电子设备噪音干扰的要求。

• 负载较大以及为感性负载元件时，请在负载侧使用触点保护回路（例如续流二极管、变阻器、阻容回路）。这样可以避免将干扰电压耦合至其它系统部分。使用继电器也能确保达到较高的电气使用寿命。

• 通过 PLC 卡或带有 AC 输出的接近开关控制 PLC... 时，请注意剩余电流和最小负载电流。必须避免控制侧的电压耦合。在有问题的情况下，请查看含内置过滤波器的 PLC...SO46 系列的使用说明。

! **注意：静电放电**
请采取措施以防静电！

2 功能元件 (I)

- 具有可插拔功能的电子设备
- LED 状态指示灯
- 插入式桥接系统的触点
- PLC-B...底座端子
- 用于固定和顶出功能电子设备的连接杆
- 可选 ZB 6 设备标签

3 安装

! **警告：电击可能导致生命危险**
在带电的情况下，禁止在设备上作业。

3.1 连接技术

UL 要求：请使用可在超过 75°C 时正常工作的铜导线。

- 采用螺钉连接的 PLC 模块 (I2)
- 采用插拔式连接的 PLC 模块 (I3)

将实心导线或绞合线用套管（横截面 ≥ 0.34 mm²）直接插入连接区域 (A)。如果预先通过按钮 (B) 打开弹簧，便可在不使用套管的情况下牢牢固定绞合线。松开导线时也要按下按钮 (B)。

3.2 固定到 DIN 导轨

设备可以卡接到所有符合 EN 60715 标准的 35 mm DIN 导轨上。

每个 PLC 端子条的始端和末端都要安装一个终端紧固件（建议：E/UK1；订货号：1201413）。如果易受振动，则需要以 10 cm 的间隔固定 DIN 导轨。

3.3 PLC-ATP BK 隔板 (I4)

! **警告：电击可能导致生命危险**
隔板用于作为选件使用的桥接件之间的电隔离，这些桥接件的切断端是裸露的，因此可能有危险电压。

在下列情况下应先始终安装隔板（订货号 2966841）：各 PLC 端子条的始端和末端 / 电压大于 250 V 时，相邻模块的相同接线位之间 (L1, L2, L3) / 相邻模块的安全隔离 / 不同电位的相邻桥接的隔离 / 功能组的视觉分离。

3.4 等电位分配的桥接 (I5)

相邻接线端子的相同电压电位（例如 A1、A2、11...）可通过 FBST... 插入式桥接件进行桥接。桥接件可完全插入。桥接件的拆卸请见 (I5)

! **注意：设备损坏的风险**
从桥接件的一端开始，选件取出各个桥接件。

4 功能和连接注意事项

将 ≤ 6 A 的供电电流直接连接到相应的接线位上。如果电流较高，请使用 PLC-ESK GY 供电模块（订货号 2966508）。

各产品的技术数据请见 phoenixcontact.net/products。

Русский

6,2-миллиметровый интерфейсный клеммный модуль PLC...

1 Требования по технике безопасности

i Подробные указания содержатся в каталоге Phoenix Contact и соответствующей инструкции по монтажу. Ее можно скачать с нашего сайта в разделе загрузки по адресу: phoenixcontact.net/products, на странице соответствующего изделия.

• Монтаж, эксплуатацию и работы по техобслуживанию разрешается выполнять только квалифицированным специалистам по электротехническому оборудованию. Соблюдать приведенные инструкции по монтажу. При установке и эксплуатации соблюдать действующие инструкции и правила техники безопасности (в том числе и национальные предписания по технике безопасности), а также общетехнические правила. Сведения о безопасности содержатся в данной инструкции и сертификатах (сертификат об оценке соответствия, при необходимости дополнительные сертификаты).

• Устройство для защиты от механических или электрических повреждений встроить в соответствующий корпус с необходимой степенью защиты согласно МЭН 60529.

• При работе с релейними модулями соблюдать требования к излучению электромагнитных помех для электрического и электронного оборудования.

• При повышенной нагрузке и частично индуктивной нагрузке необходимо предусмотреть цепь защиты контактов нагрузки (например, безынерционный диод, варистор, RC-звено и т.п.). Это позволит избежать наводки помех на другие части установки. Кроме того, увеличивается срок службы реле.

• При управлении PLC... через плату ПЛК или с помощью бесконтактных датчиков с выходом переменного тока необходимо учитывать остаточный и минимальный ток нагрузки. Избегать образования бросков напряжений на стороне управления. При возникновении проблем проверить применение серии PLC...SO46 с интегрированным фильтром.

! **ПРЕДУПРЕЖДЕНИЕ: Электростатический разряд**
Должны быть предприняты меры по защите от электростатических разрядов!

2 Функциональные элементы (I)

- Вставная функциональная электроника
- Светодиодный индикатор состояния
- Контакт для системы перемычек
- Базовый клеммный модуль PLC-B...
- Ручка-фиксатор для защиты и извлечения функциональной электроники
- Опциональная табличка для маркировки устройств ZB 6

3 Установна

! **ОСТОРОЖНО: Опасность поражения электрическим током**
Работать при включенном напряжении опасно для жизни.

3.1 Технологии подключения

Требование UL: для мин. 75 °C использовать допущенные фирмой медные проводники.

- Модули PLC с винтовыми зажимками (I2)
- Модуль PLC с зажимками Push-in (I3)

Жесткие или гибкие проводники с кабельными наконечниками сечением от ≥ 0,34 мм² непосредственно вставлять в гнезда клемм (A). Для надежного подсоединения гибких проводников без кабельного наконечника сначала необходимо отжать пружины нажатием кнопки Push (B). Для отсоединения проводников также необходимо нажать кнопку Push (B).

3.2 Крепление на монтажной рейке

Устройство можно устанавливать на защелках на монтажных рейки шириной 35 мм любого типа согласно EN 60715. В начале и конце каждой клеммной колодки PLC установить концевой фиксатор (рекомендация: E/UK1; арт. №: 1201413). В условиях вибрационной нагрузки монтажную рейку необходимо закреплять на расстоянии 10 см.

3.3 Разделительная пластина PLC-ATP BK (I4)

! **ОСТОРОЖНО: Опасность поражения электрическим током**

Разделительная пластина служит электрической изоляцией опционально используемых перемычек, неизолированных в конце среза и которые могут проводить опасное при прикосновении напряжение.

Установить разделительную пластину (арт. №: 2966841): всегда устанавливается в начале и конце каждой клеммной колодки PLC/при напряжениях свыше 250 В между одинаковыми точками подключения соседних модулей (L1, L2, L3)/для безопасной развязки между соседними модулями/для развязки смежных перемычек различных потенциалов/для оптической развязки функциональных групп.

3.4 Перемыкание потенциалов напряжений (I5)

Одинаковые потенциалы смежных клемм (например, A1, A2, 11...) можно объединять с помощью перемычек FBST.... Полностью защелкнуть перемычки. Для извлечения перемычек (I5)

! **ПРЕДУПРЕЖДЕНИЕ: Возможно повреждение оборудования**
Перемычку извлекать поэтапно, начиная с одного из концов перемычки.

4 Указания по функционированию и подключению

Токи ≤ 6 A непосредственно подавать на соответствующие клеммные зажимы. При более высоких токах использовать клеммные модули питания PLC-ESK GY (арт. №: 2966508).

С техническими характеристиками для соответствующего изделия можно ознакомиться по адресу phoenixcontact.net/products.

Türkçe

6,2 mm INTERFACE Klemens PLC...

1 Güvenlik yönetmelikleri

i Daha ayrıntılı bilgileri Phoenix Contact kataloğundan ve ilgili montaj talimatlarından ulaşılabilir. Bunlar phoenixcontact.net/products adresinden indirilebilir - sizin durumunuz için geçerli kısmı arama yaparak bulabilirsiniz.

• Montaj, işletme ve bakım yalnızca kalifiye elektrik personeli tarafından yapılmalıdır. Montaj talimatlarını açıkladığı şekilde takip edin. Cihazın montajında ve çalıştırılmasında; geçerli yönetmeliklere ve güvenlik direktiflerine (ulusal güvenlik direktifleri dahil olmak üzere) ve genel teknik yönetmeliklere uyulmalıdır. Güvenlik teknolojisine yönelik veriler, bu paket etiketi ve sertifikalar (uygunluk belgesi, gerekli durumlarda ek onaylar) dahilinde sağlanır.

• Cihazı mekanik ve elektriksel hasarlara karşı korumak adına, IEC 60529'a uygun bir koruma sınıfına sahip muhafaza içerisinde monte edin.

• Röle modüllerini kullanırken, kontak tarafındaki elektrik ve elektronik ekipmana yönelik gürültü emisyon gereksinimlerine uyun.

• Daha büyük bir yük ve endüktif yük bileşeni bulunması durumunda, yük üzerine bir kontak koruma elemanı (örn. ters gerilim diodu, varistör, RC eleman) bağlayın. Bu sayede, girişim geriliminin diğer sistem parçalarına kanışması önlenir. Röleler ayrıca daha uzun bir elektriksel işletme ömrü için de katkı sağlarlar.

• PLC... PLC kartlar veya AC çıkışlı yaklaşık anahtarları ile kontrol ediliyorken, kaçak ve minimum yük akımlarına uyulmalıdır. Kontrol tarafındaki gerilim kupaılarından kaçınılması gerekir. Problemler durumlarda, entegre filtreye sahip PLC...SO46 serisini kullanmayı göz önünde bulundurun.

! **NOT: Elektrostatik deşarj**
Elektrostatik deşarja karşı gerekli koruyucu önlemleri alın!

2 Fonksiyon elemanları (I)

- Geçmeli fonksiyon elektrigi
- LED durum göstergesi
- Geçmeli köprü sistemi için kontak
- PLC-B... taban klemensi
- Fonksiyon elektrığının kilitlemesi ve çıkarılması için geçmeli kol
- Opsiyonel ZB 6 ekipman markalama etiketi

3 Montaj

! **UYARI: Elektrik şoku sebepli hayati tehlike**
Cihazda gerilim mevcutken üzerinde kesinlikle çalışma yapmayın.

3.1 Bağlantı teknolojisi

UL gereksinimi: Minimum olarak 75°C üzerinde kullanım için onaylanmış bakır teller kullanın.

- Vidalı bağlantılı PLC modülleri (I2)
- Push-in bağlantılı PLC modülü (I3)

Yüksüklere ve ≥ 0,34 mm² kesite sahip tek telli veya çok telli iletkenleri doğrudan bağlantı alanına (A) takın. Düşme (B) yardımıyla önceden yayı açarak yüksüksüz çok telli iletkenleri güvenli bir şekilde sabitleyebilirsiniz. İletkeni çıkarmak için de düğmeye (B) basın.

3.2 DIN rayına tespit

Cihaz EN 60715 standardına uygun tüm 35 mm DIN raylarına takılabilir.

Her bir PLC klemens dizisinin başına ve sonuna bir durdurucu yerleştirilmelidir (tavsiye edilen: E/UK1; Sipariş No.: 1201413). Titreşime maruz kalyorsa, DIN rayının 10 cm aralıklarla sabitlenmesi gerekir.

3.3 PLC-ATP BK ayırma plakası (I4)

! **UYARI: Elektrik şoku sebepli hayati tehlike**
Ayrma plakası; opsiyonel olarak kullanılan, kesik ucu boş olan ve tehlikeli gerilimlere yol açabilecek köprülerin elektriksel olarak yalıtılması için kullanılır.

Ayrma plakasını (Sipariş No. 2966841); daima her bir PLC klemens dizisinin başına ve ucuna / 250 V üzerindeki gerilim değerlerinde komşu modüllerin (L1, L2, L3) aynı bağlantı noktaları arasına / komşu modüller arasında güvenli izolasyon sağlayarak / farklı potansiyellere sahip komşu köprülerin izolasyonu için / fonksiyonel grupların görsel olarak ayrılması için yerleştirin.

3.4 Gerilim potansiyellerinin köprülenmesi (I5)

Komşu klemenslerin (örneğin; A1, A2, 11...) benzer gerilim potansiyelleri FBST... geçmeli köprüler ile köprülenebilir. Köprülerin tamamen oturtulması gerekir.

Köprülerin çıkarılması için, bkz. (I5)

! **NOT: Ekipmanda hasar riski**
Köprüleri, bir köprünün bir ucundan başlayarak teker teker çıkarın.

4 Fonksiyon ve bağlantı notları

≤ 6 A değerindeki akımları doğrudan ilgili bağlantı noktalarına besleyin. Daha yüksek değerdeki akımlar için, PLC-ESK GY güç klemensini (Sipariş No.: 2966508) kullanın.

Her bir ürün için ayrıntılı teknik verilere phoenixcontact.net/products adresinden ulaşabilirsiniz.

Português

Borne de interface 6,2 mm PLC...

1 Normas de segurança

i Informações detalhadas podem ser encontradas no catálogo da Phoenix Contact e nas respectivas instruções de montagem. Estas encontram-se disponíveis para download no endereço phoenixcontact.net/products, sob o respectivo artigo.

• A instalação, operação e manutenção devem ser executadas por um técnico em eletrotécnica qualificado. Siga as instruções de instalação vigentes para a instalação e operação (inclusive normas de segurança nacionais), bem como as regras técnicas gerais. Os dados técnicos de segurança devem ser consultados neste folheto e nos certificados (avaliação de conformidade e, se necessário, outras certificações).

• Para a proteção contra danificação mecânica ou elétrica, montar o dispositivo numa carcaça correspondente com grau de proteção adequado conforme IEC 60529.

• Durante a operação de módulos de relés, respeitar os requisitos de emissão de interferências para equipamentos elétricos e eletrônicos, do que diz respeito aos contatos.

• No caso de cargas mais altas e componentes indutivos na carga, prever um circuito de proteção de contato (p. ex., diodo de free-wheeling, varistor, circuito RC etc.) na carga. Assim, é possível evitar acoplamentos de tensão perturbadora que possam atingir outros componentes do sistema. Além disso, os relés terão uma vida útil elétrica maior.

• Ao acionar PLC... a partir de placas de CLP ou interruptores de aproximação com saída AC, observar a corrente residual e a corrente de carga mínima. Evitar a incidência de acoplamentos de tensão no lado do controlador. Caso haja problemas, considerar a utilização da série PLC...SO46 com filtro integrado.

! **IMPORTANTE: Descarga eletrostática**
Tomar medidas de proteção contra descargas eletrostáticas!

2 Elementos funcionais (I)

- Componentes eletrônicos de encaixe
- Indicação de estado LED
- Contato para sistema de jumper plugável
- Borne básico PLC-B...
- Alavanca de engate para travar e ejetar componentes funcionais eletrônicos
- Placa opcional de identificação de dispositivos ZB 6

3 Instalação

! **ATENÇÃO: Perigo de morte por choque elétrico**
Não realize nunca trabalhos no dispositivo enquanto estiver sendo aplicada uma tensão.

3.1 Sistema de conexão

Requisito UL: Utilize condutores de cobre certificados para uma temperatura mínima de 75 °C.

- Módulos PLC com conexão a parafuso (I2)
- Módulo PLC com conexão push-in (I3)

Condutores rígidos ou flexíveis com terminal tubular a partir de uma bitola ≥ 0,34 mm² devem ser inseridos diretamente no compartimento de conexão do borne (A). Condutores flexíveis sem terminal tubular podem ser conectados de forma segura mediante abertura prévia da mola usando o botão Push (B). Para soltar o condutor, utilizar também o botão Push (B).

3.2 Montagem sobre o trilho de fixação

O dispositivo pode ser fixado em todos os trilhos de fixação 35 mm conforme EN 60715.

Colocar no início e no final de cada régua de bornes PLC um suporte final (recomendação: E/UK1; cód.: 1201413). Sustentar o trilho de fixação a cada 10 cm no caso de incidência de vibração.

3.3 Placa de separação PLC-ATP BK (I4)

! **ATENÇÃO: Perigo de morte por choque elétrico**
A placa de separação tem como função o isolamento elétrico dos jumpers opcionais que possuem uma extremidade de corte exposta e constituem partes vivas de tensão de contato perigosa.

Colocar a placa de separação (código: 2966841): sempre no início e no fim de cada régua de bornes PLC / no caso de tensão acima de 250 V entre pontos de ligação iguais de módulos adjacentes (L1, L2, L3) / no caso de isolamento segura entre módulos adjacentes / para a separação de jumpers adjacentes com potenciais diferentes / para a separação visual de grupos funcionais.

3.4 Junteamento de potenciais de tensão (I5)

O junteamento de potenciais de tensão idênticos de bornes adjacentes (p. ex., A1, A2, 11 ...) podem ser efetuados mediante jumpers FBST... Engate os jumpers completamente. Para remoção dos jumpers, veja (I5)

! **IMPORTANTE: Risco de danos materiais**
Retirar o jumper para fora em etapas, começando por uma de suas extremidades.

4 Instruções de funcionamento e de conexão

Alimentar correntes ≤ 6 A diretamente nos pontos de ligação correspondentes. No caso de correntes mais elevadas, utilizar o borne de alimentação PLC-ESK GY (cód.: 2966508).

Os dados técnicos estão disponíveis no artigo correspondente em phoenixcontact.net/products.

PHOENIX CONTACT
PHOENIX CONTACT GmbH & Co. KG
Flachsmarktstraße 8, 32825 Blomberg, Germany
Fax +49-(0)5235-341200, Phone +49-(0)5235-300

phoenixcontact.com MNR 9000635 2019-10-30

PT Instruções de instalação para o electricista
TR Elektrik tesisatçısı için montaj talimatı
RU Инструкция по монтажу для электромонтажника
ZH 给电力安装技师的组装说明
PL Instrukcje dot. instalacji dla elektryka instalatora

PLC-B... / PLC-R... / PLC-O...

