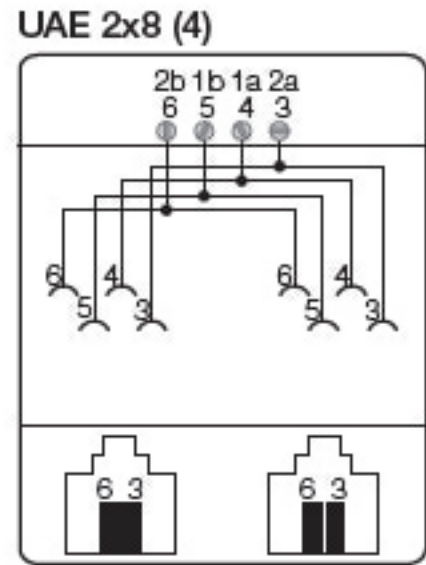
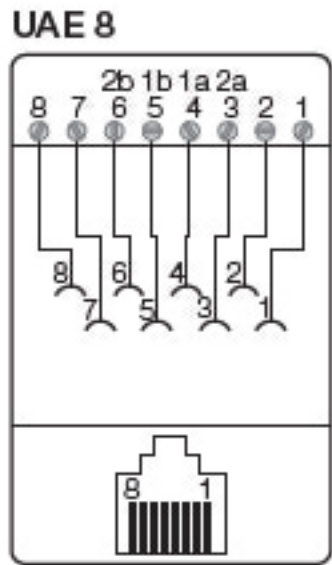
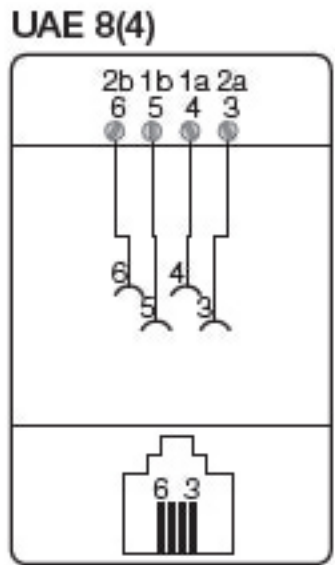
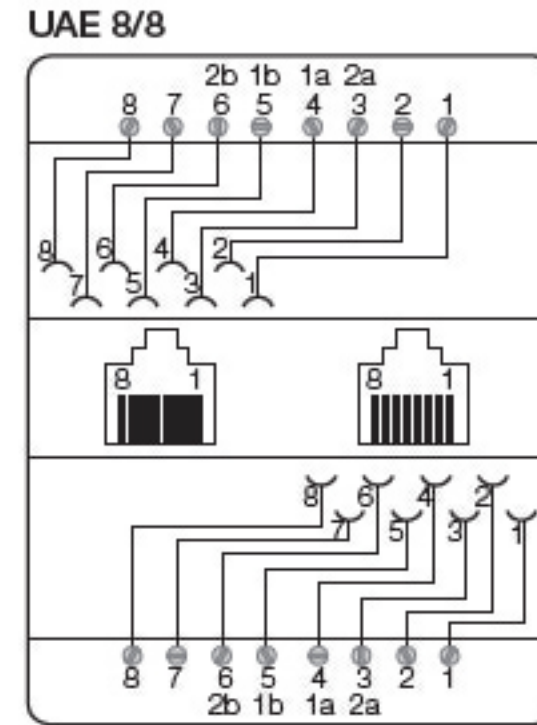
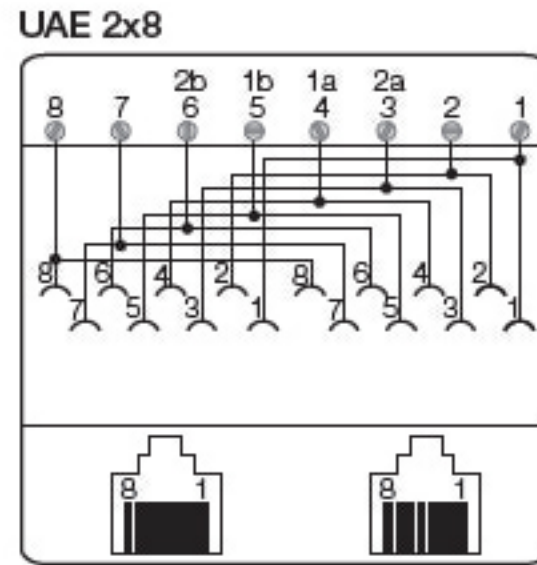
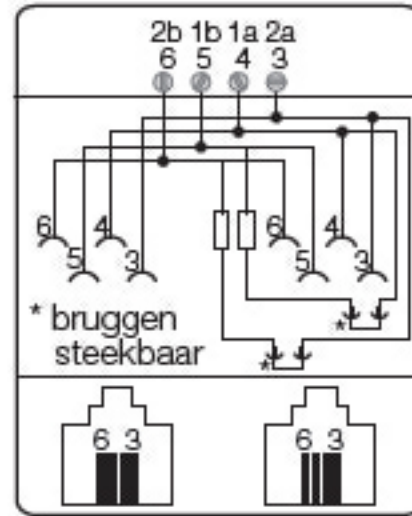


# Pintoewijzing van de UAE-aansluitdozen



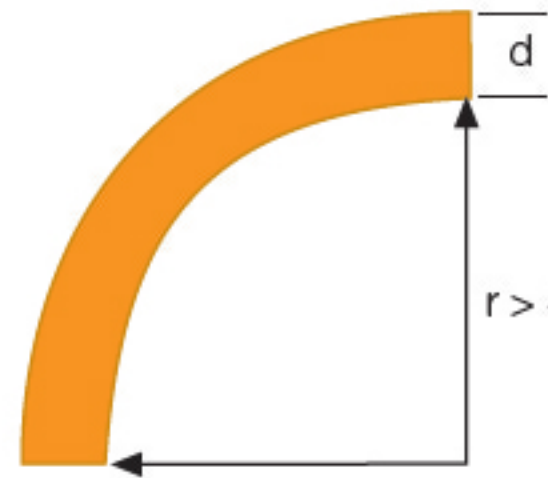
## UAE 2x8 (4) met schakelbare weerstanden



# Instructies voor kabels van cat. 5 en 6



De paarsgewijs getwiste ('twisted') aders mogen niet meer dan 13 mm van elkaar gescheiden worden, omdat anders de overdrachtseigenschappen veranderen. Plaats bij afgeschermd kabels de afscherming.



De buigradius "r" van de kabel mag niet kleiner zijn dan 4x de kabeldiameter "d" ( $r > 4 \cdot d$ )

# Toewijzing van contacten UAE/RJ45

