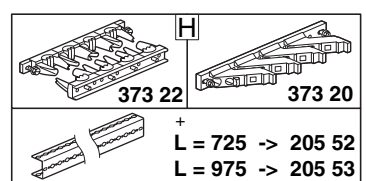
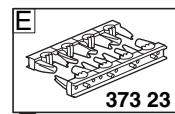
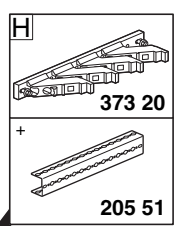
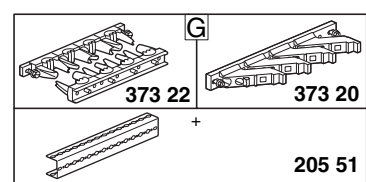
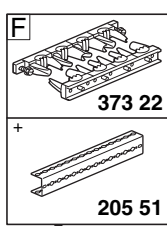
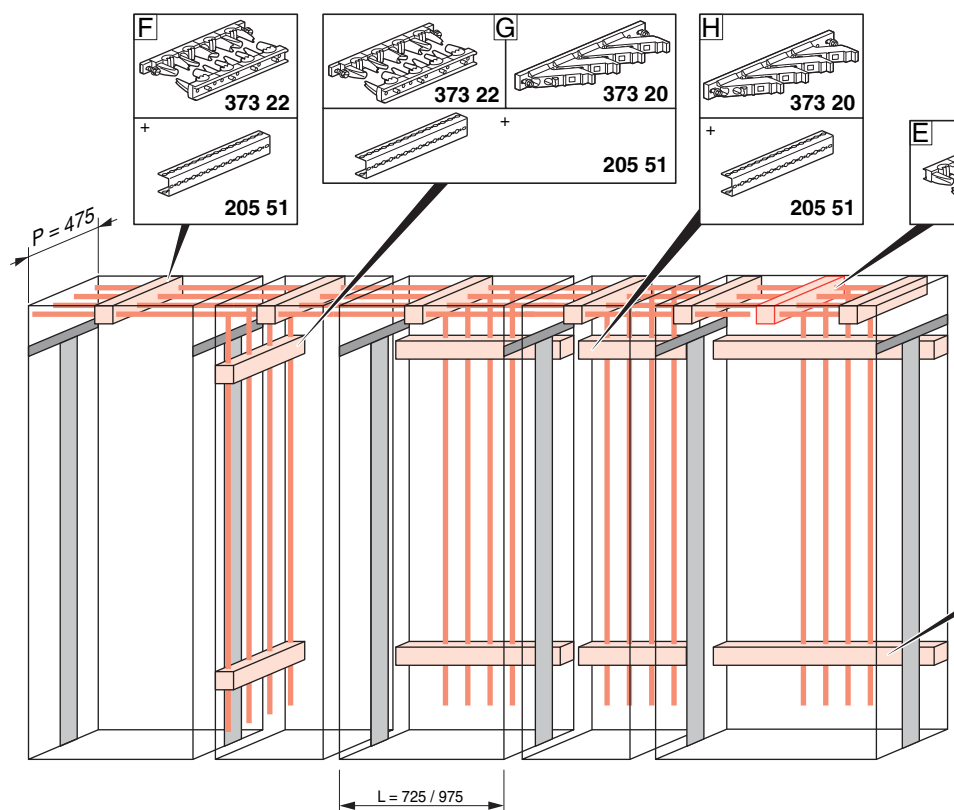
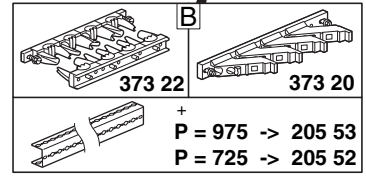
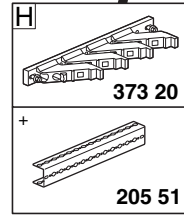
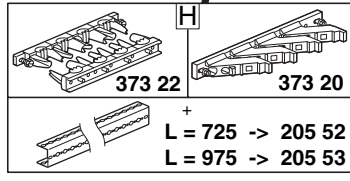
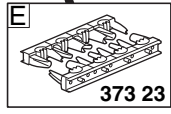
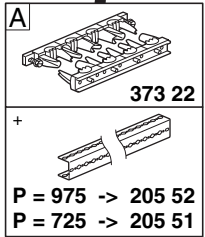
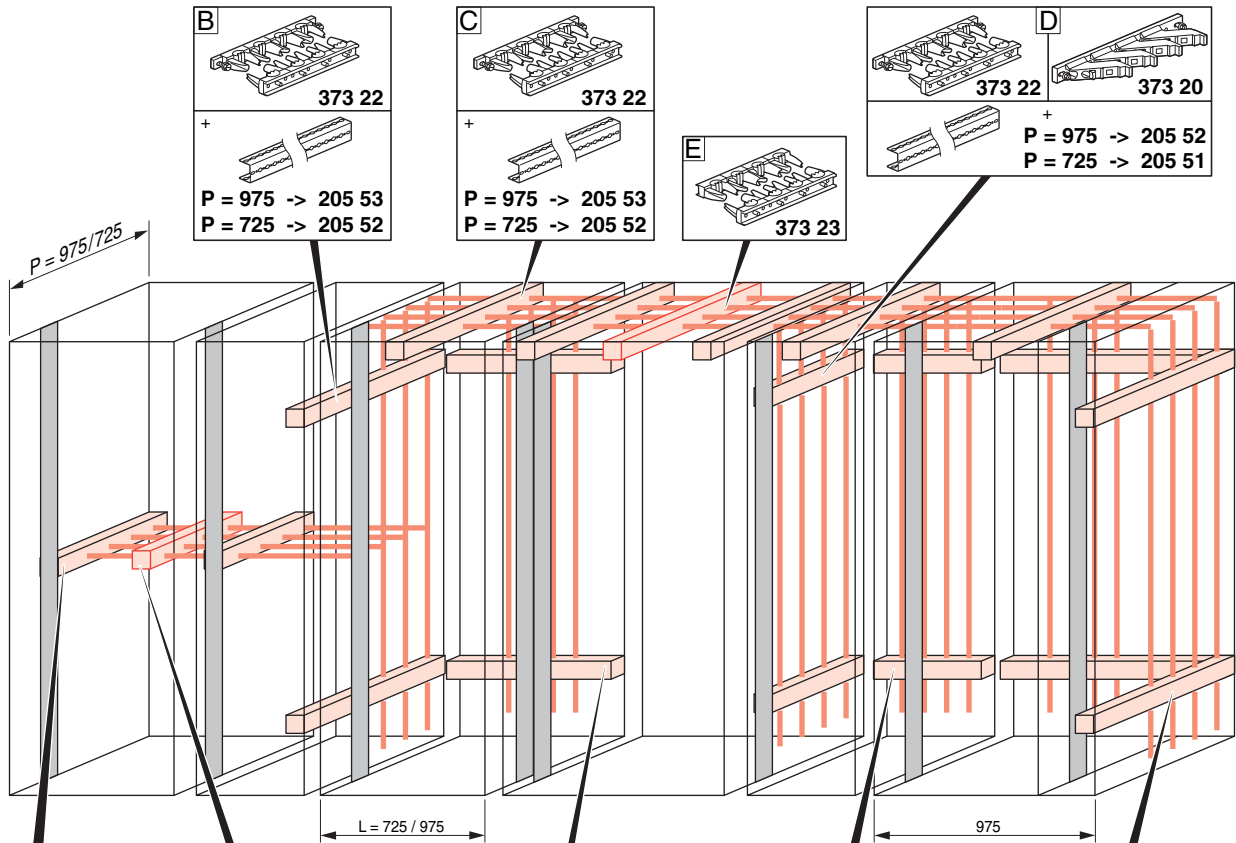
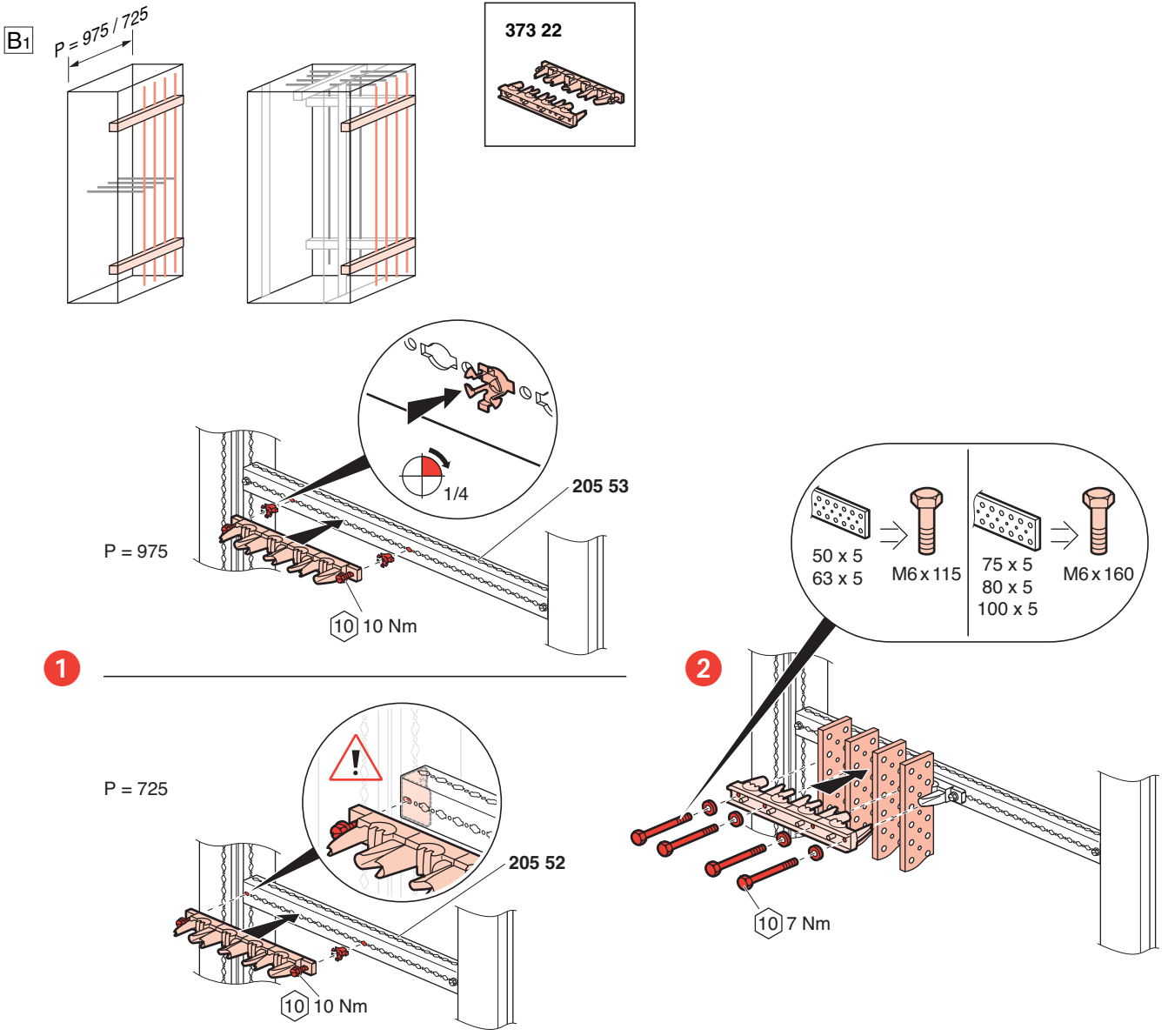
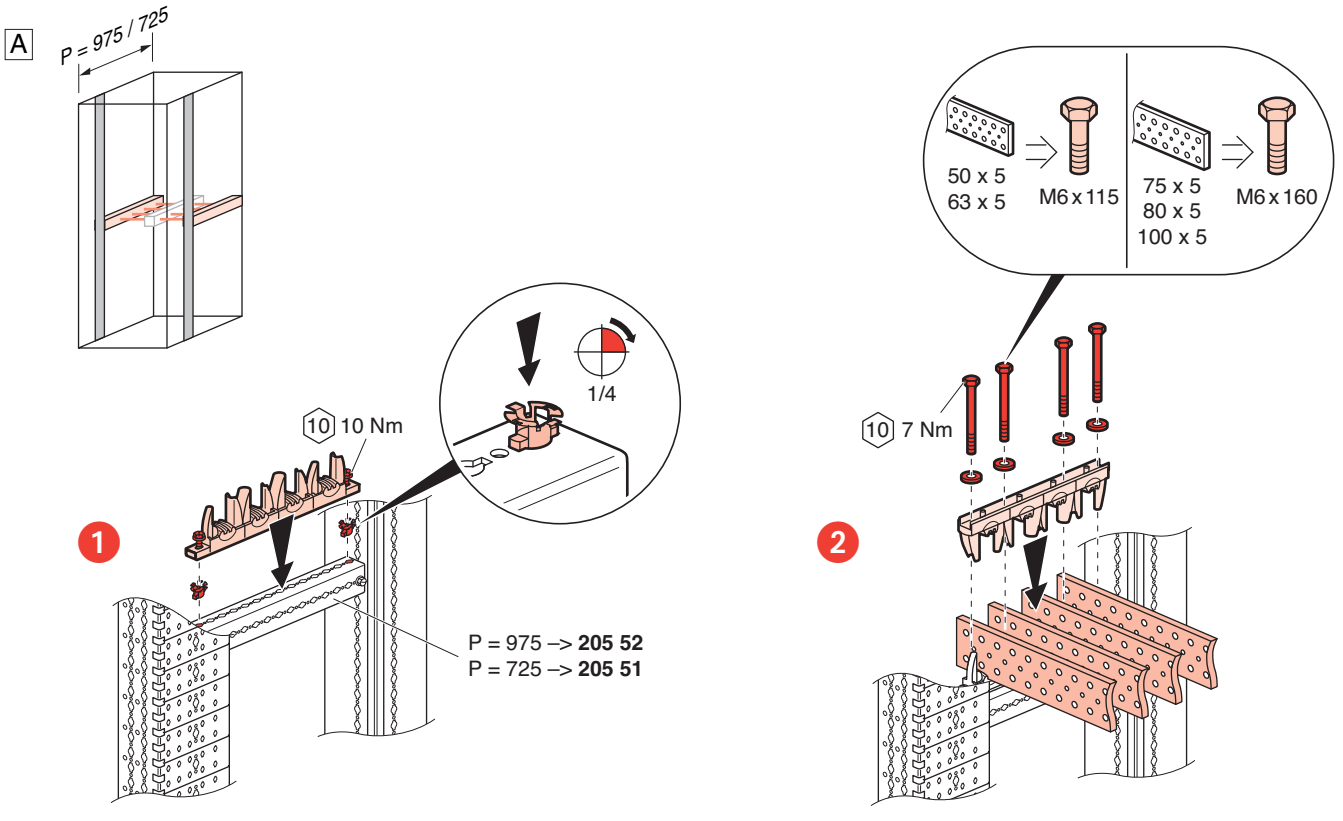
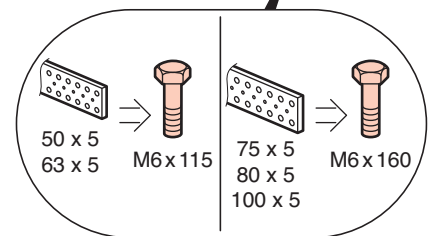
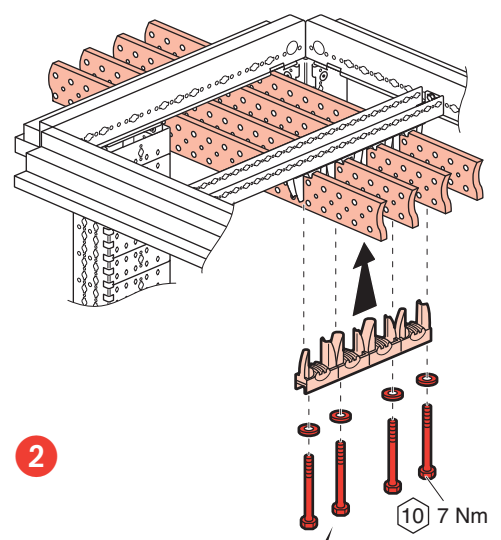
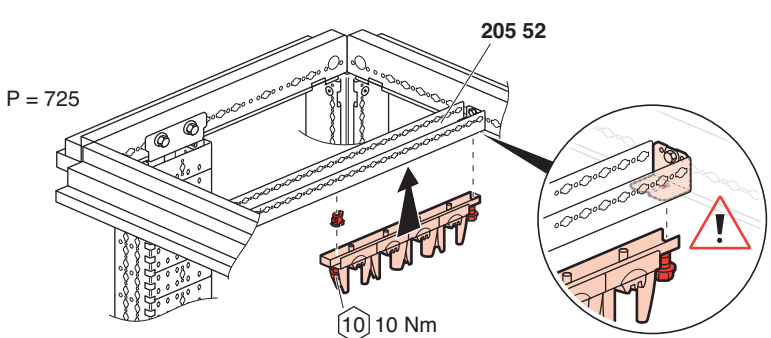
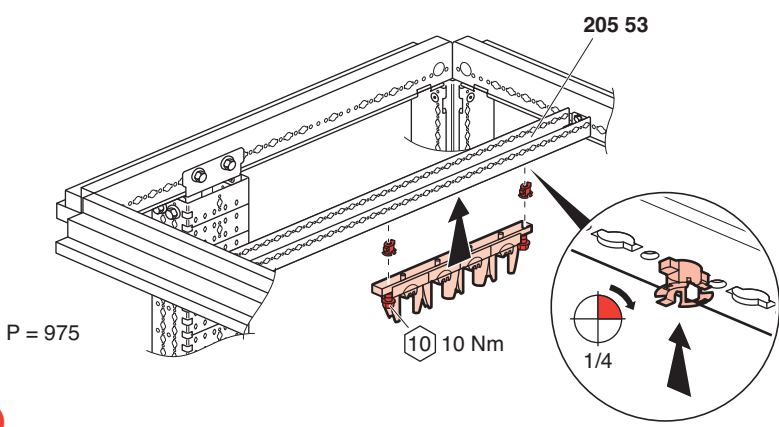
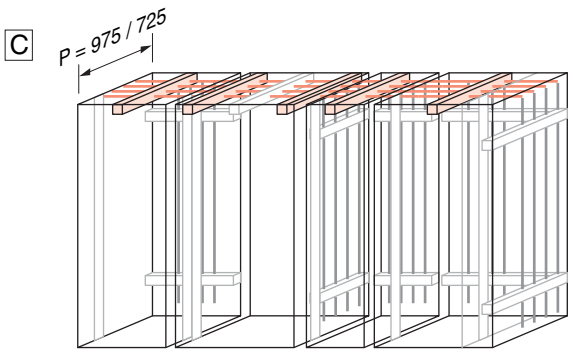
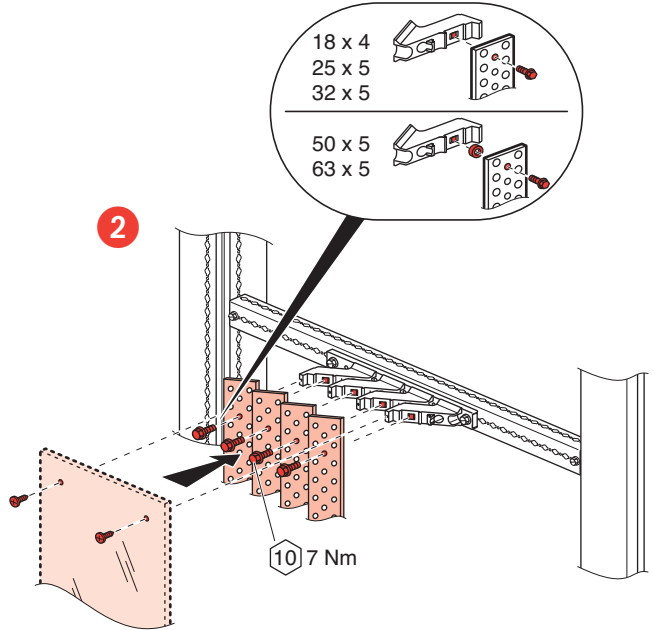
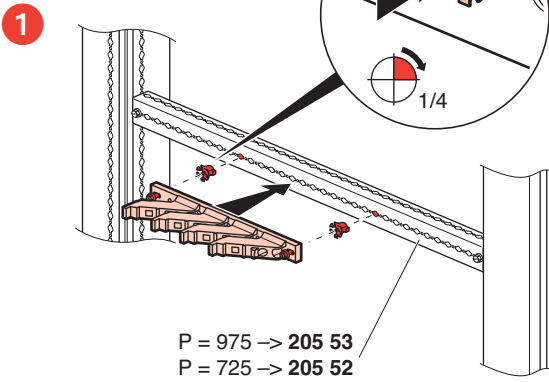
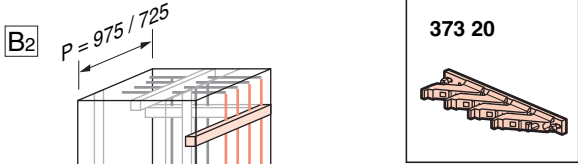
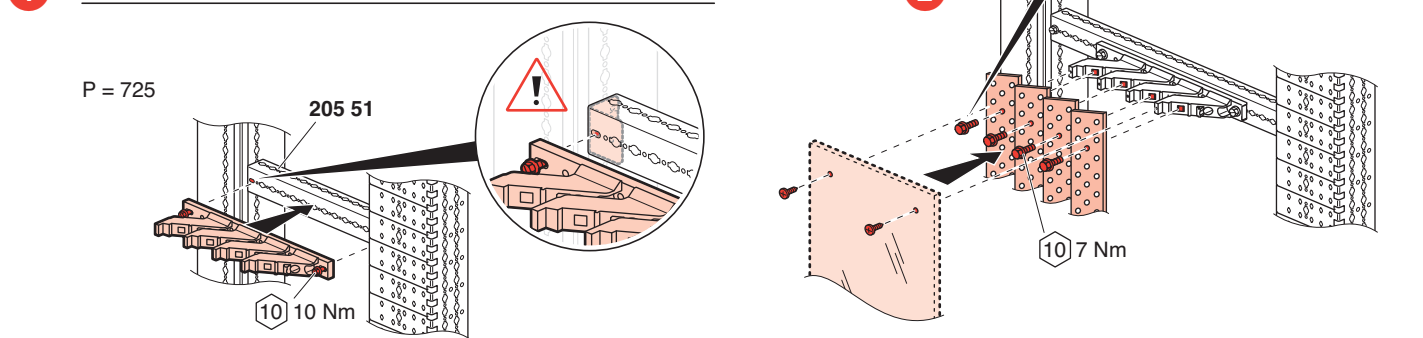
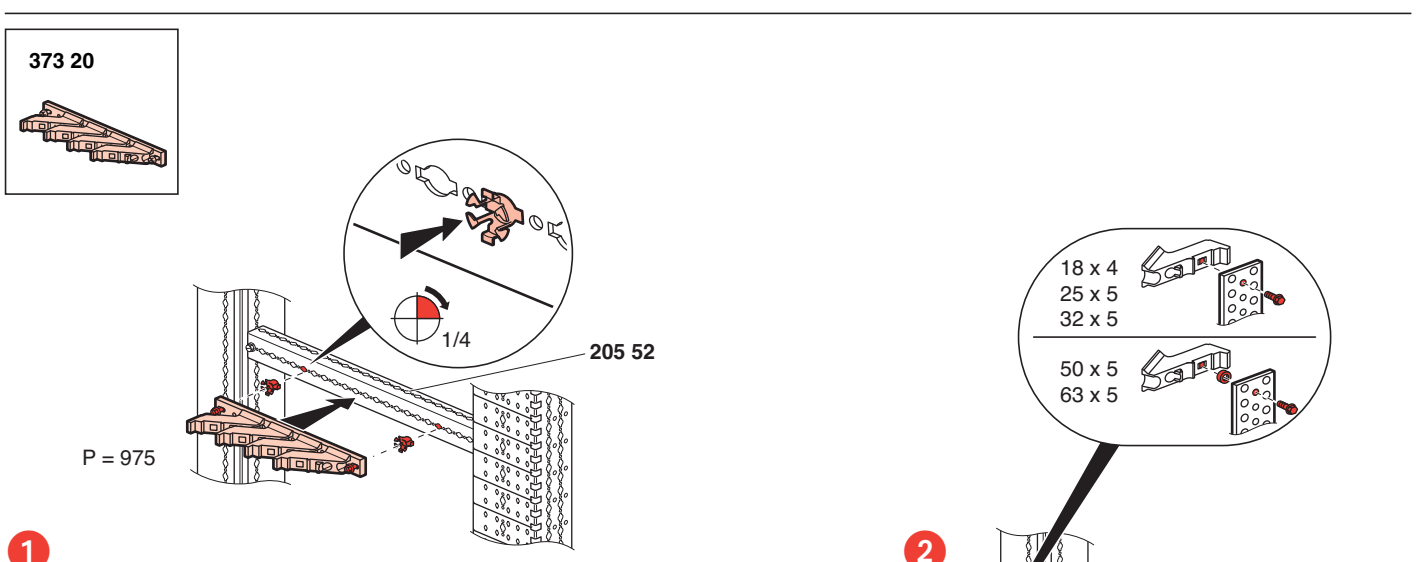
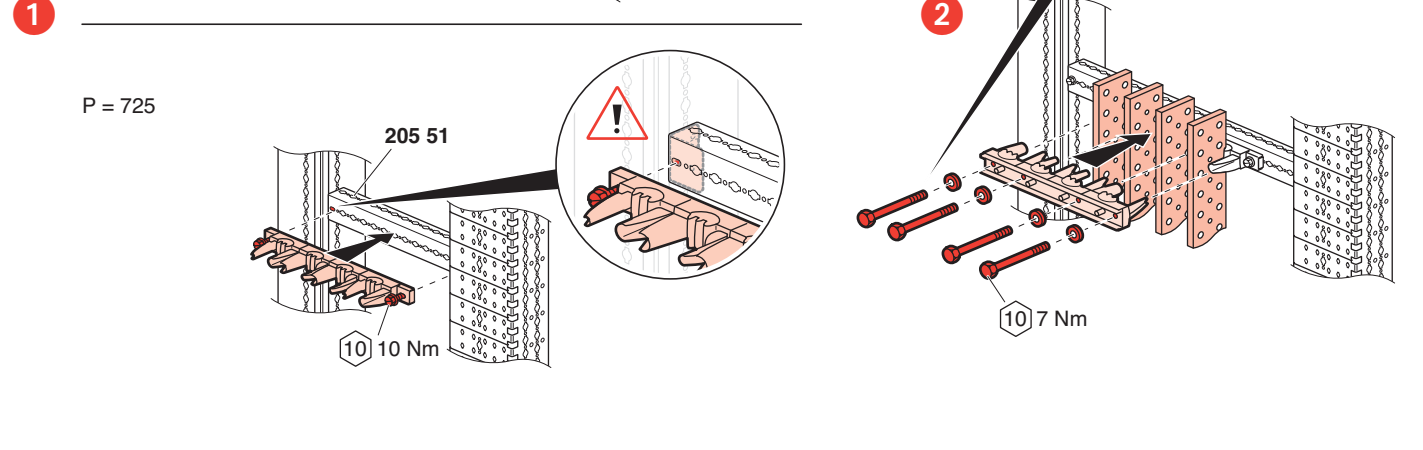
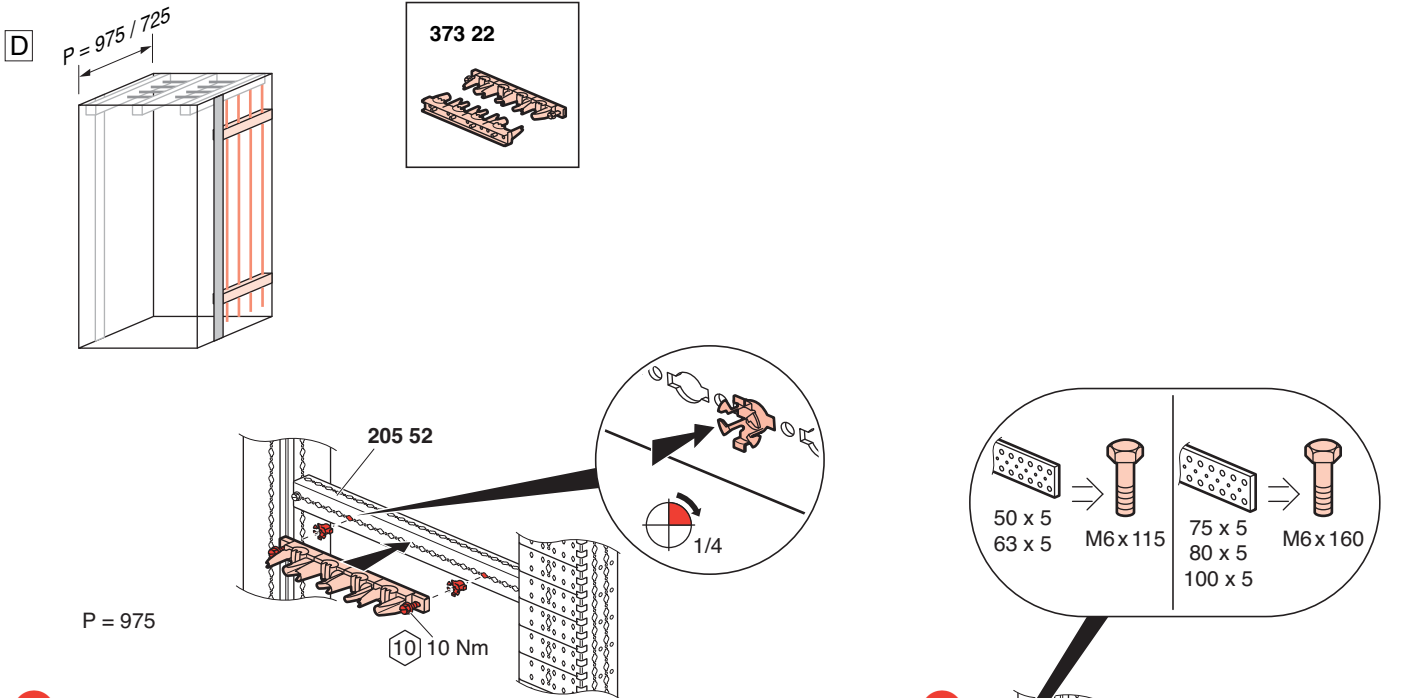


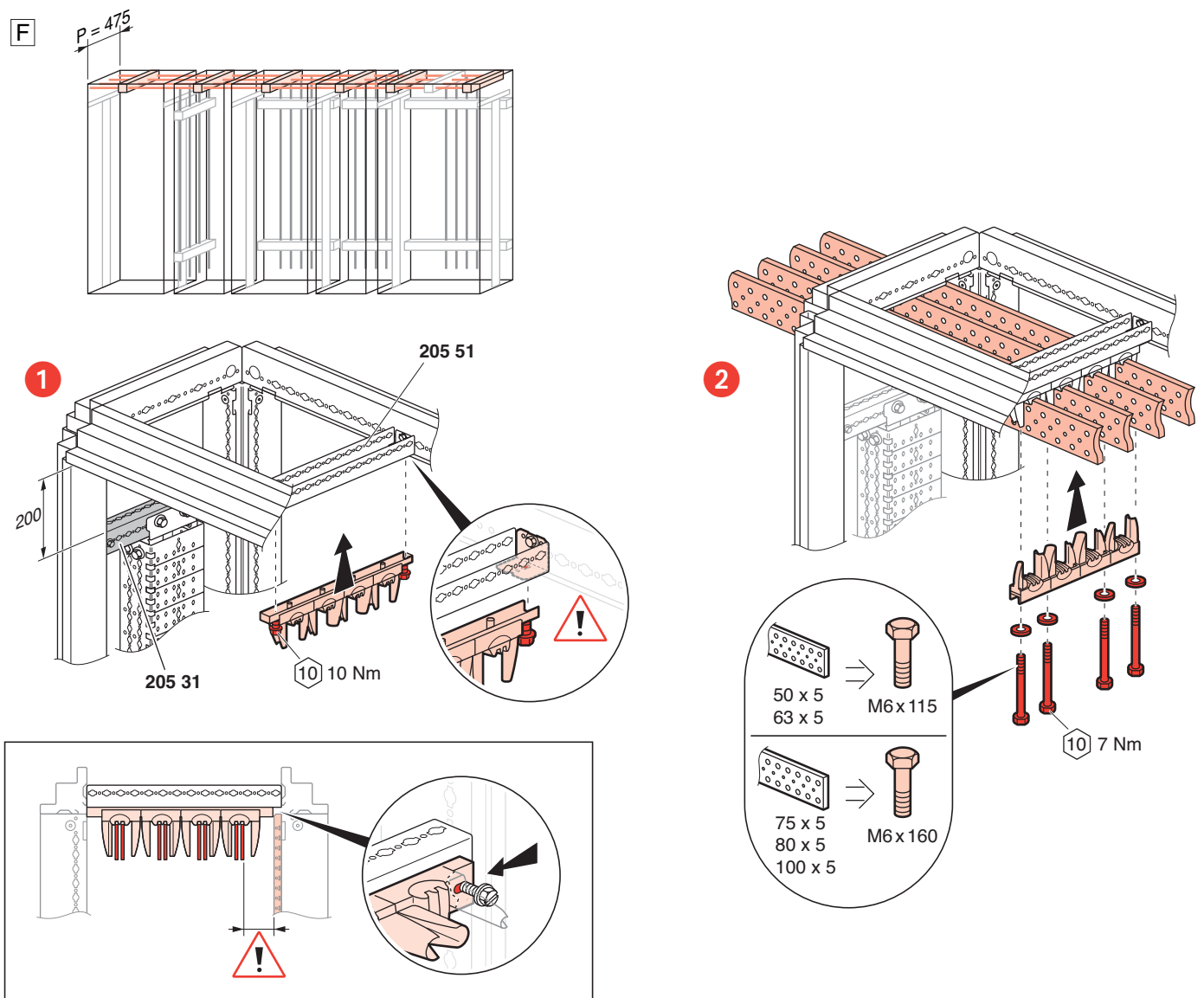
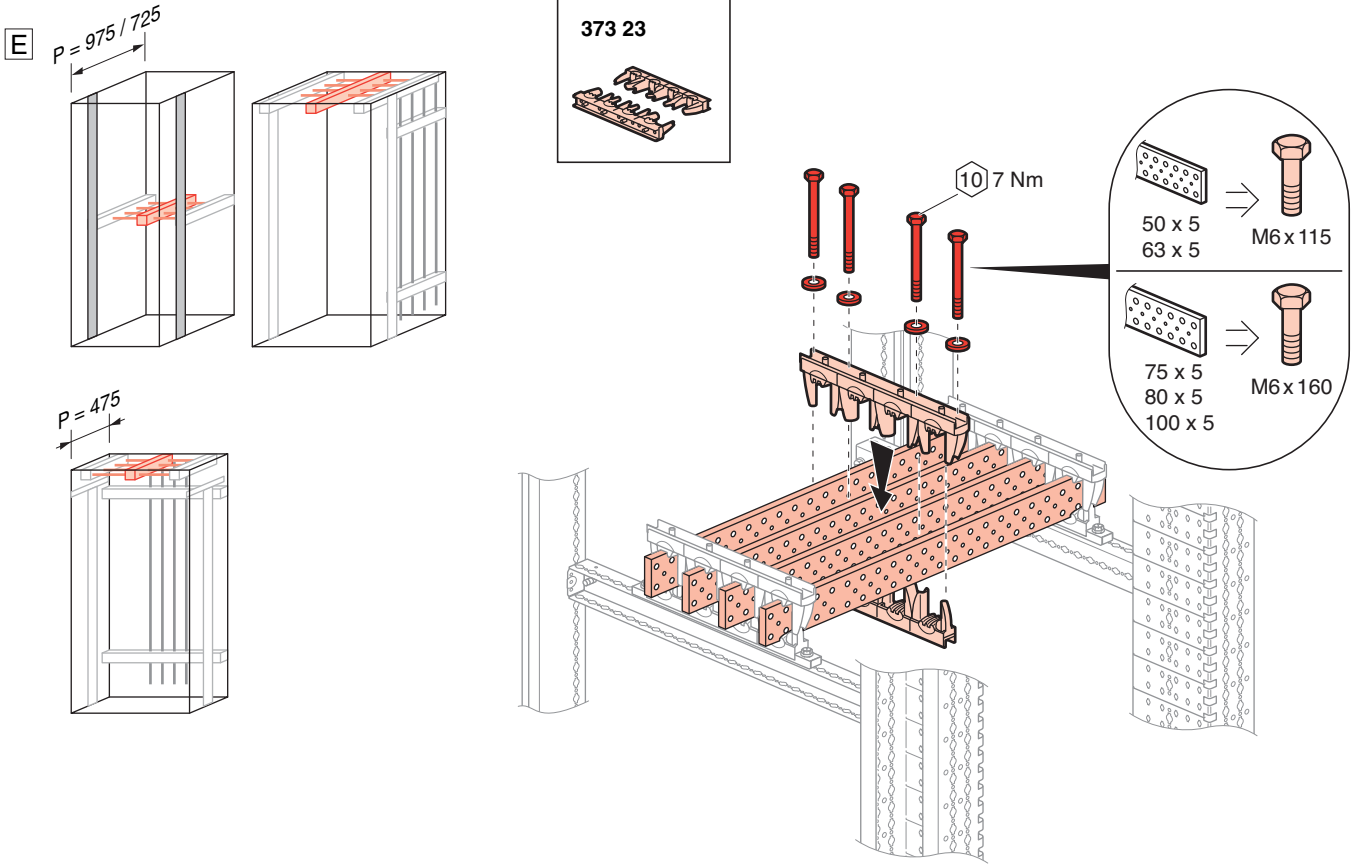
XL³ 4000





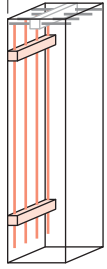




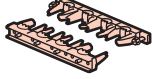


G

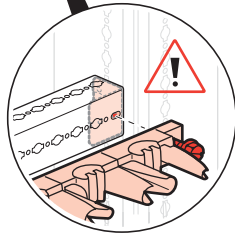
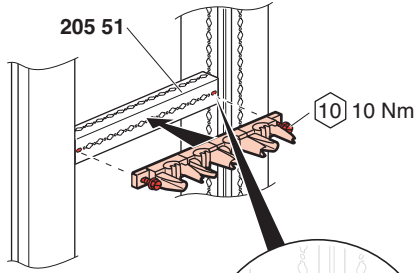
P = 475



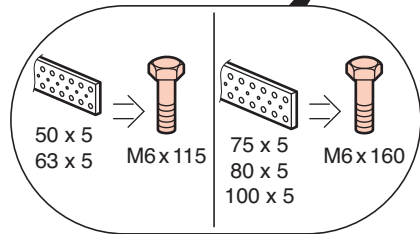
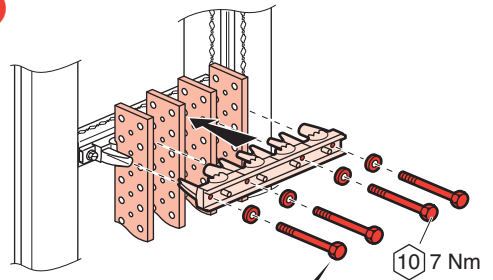
373 22



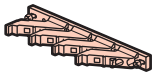
1



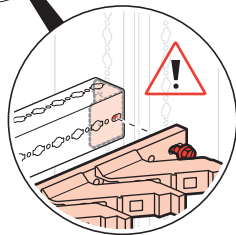
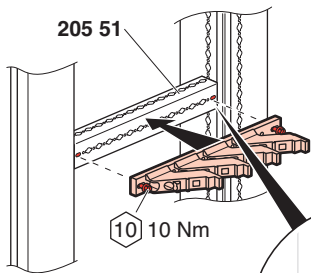
2



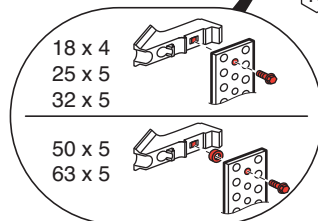
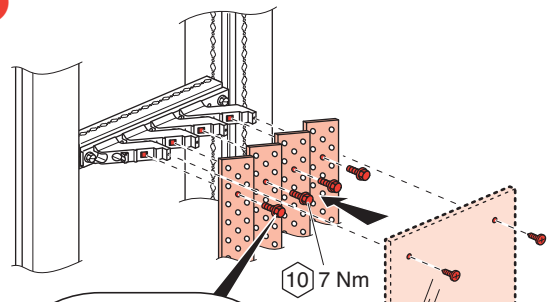
373 20



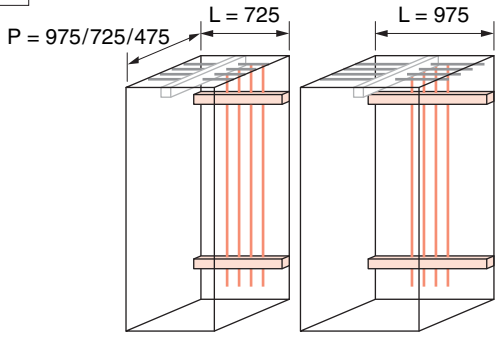
1



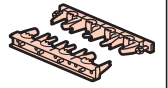
2



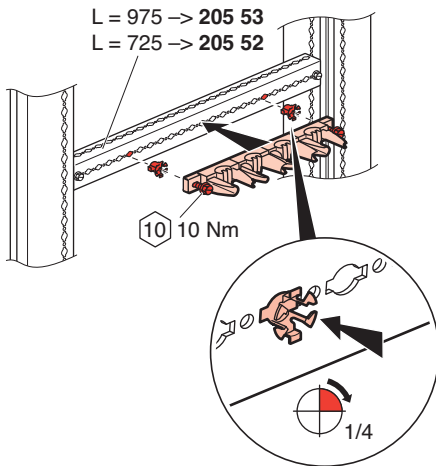
H



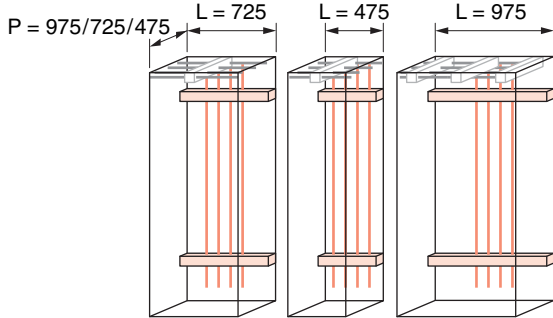
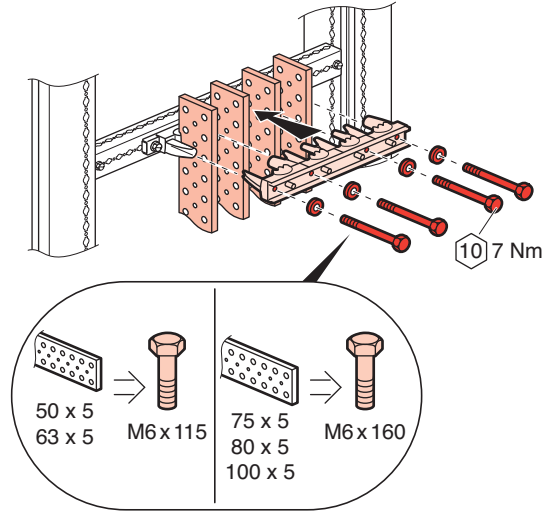
373 22



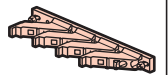
1



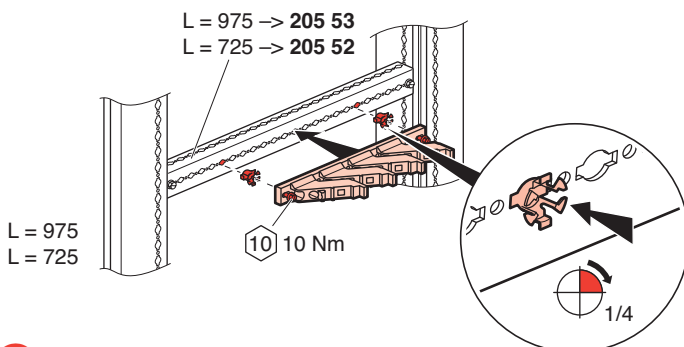
2



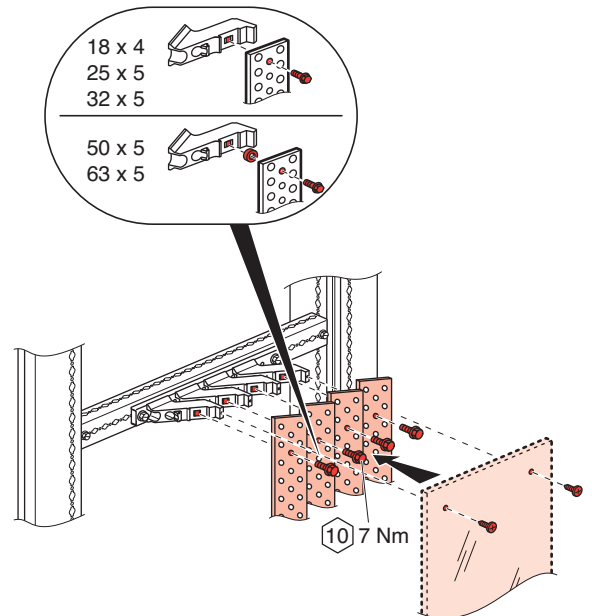
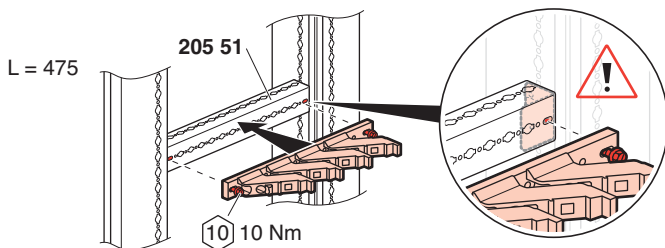
373 20



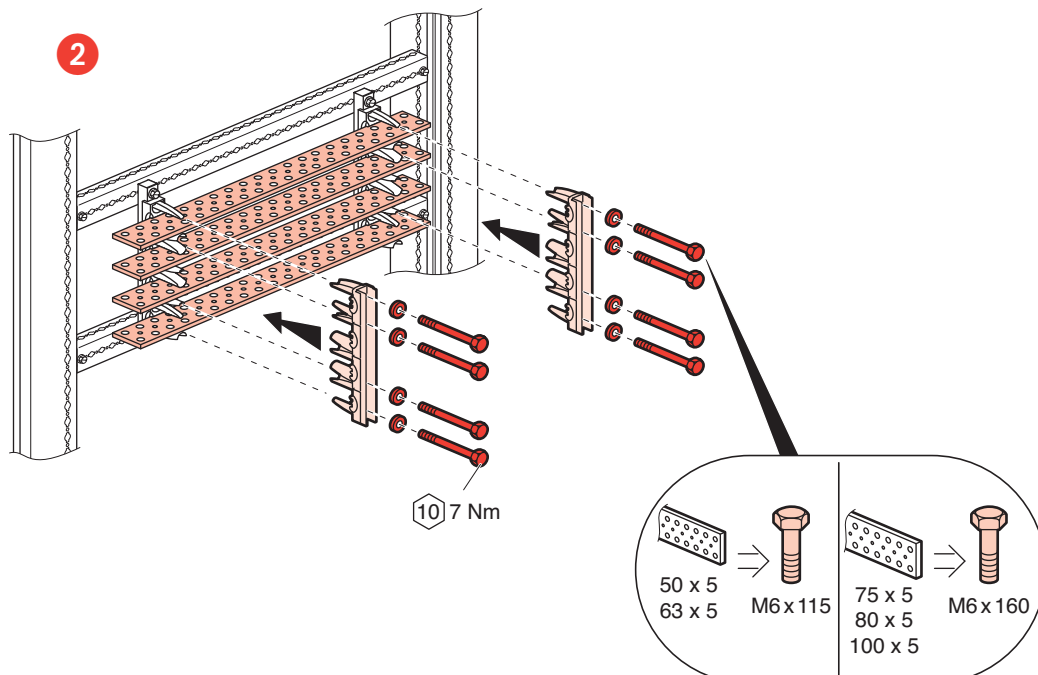
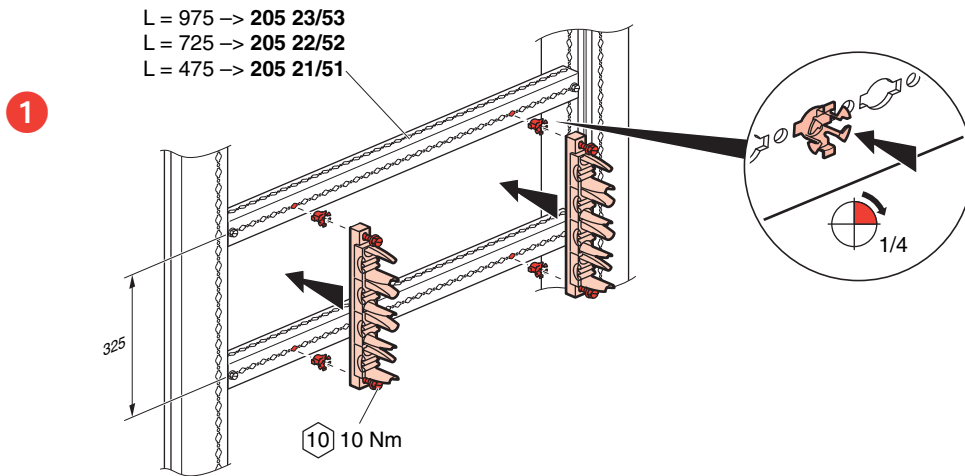
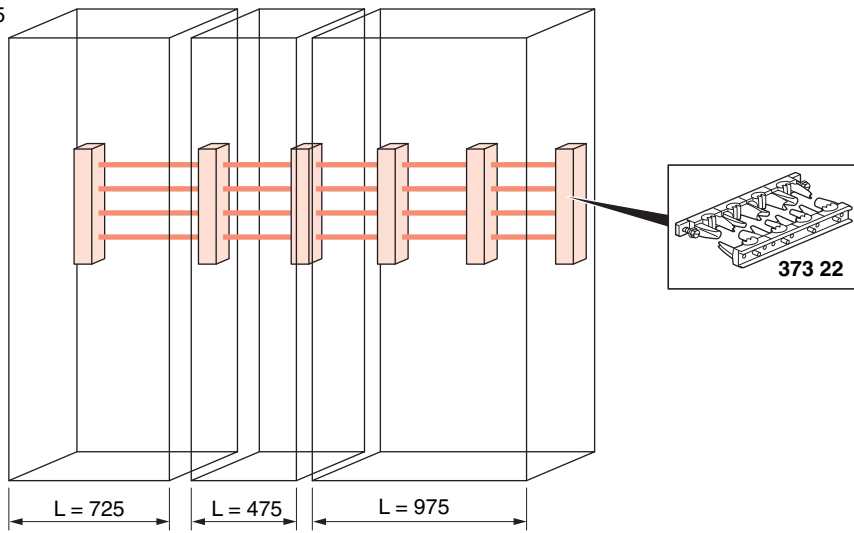
1

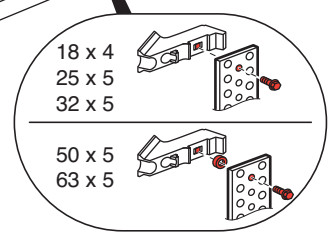
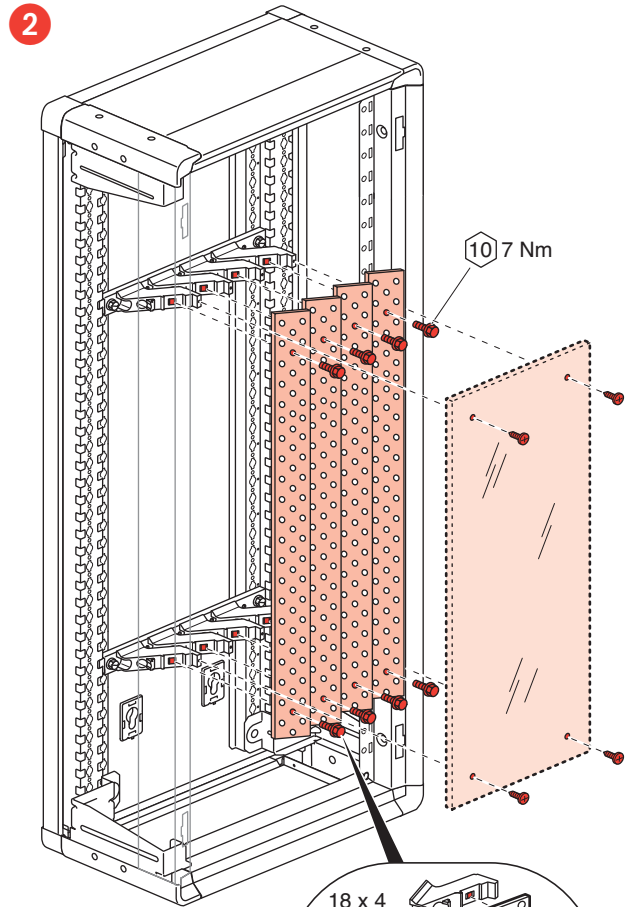
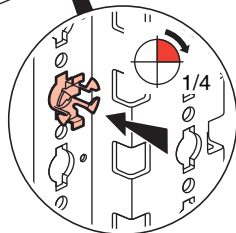
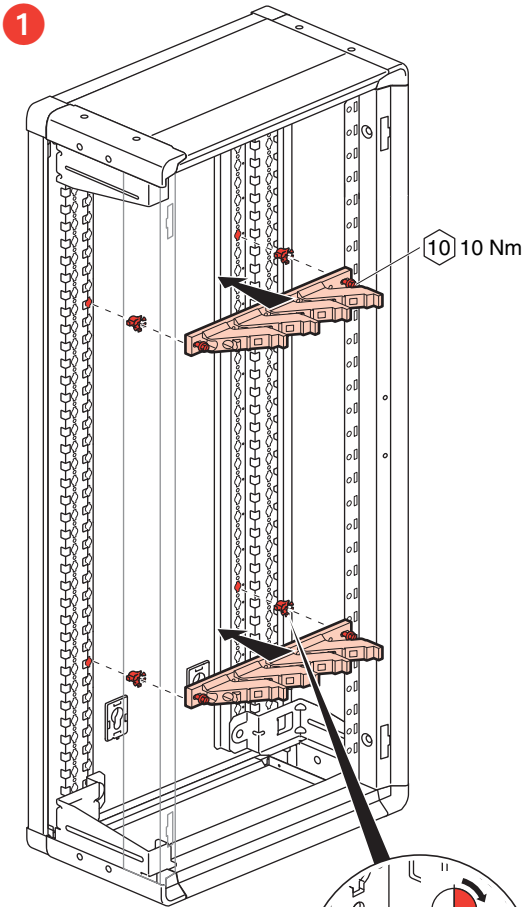
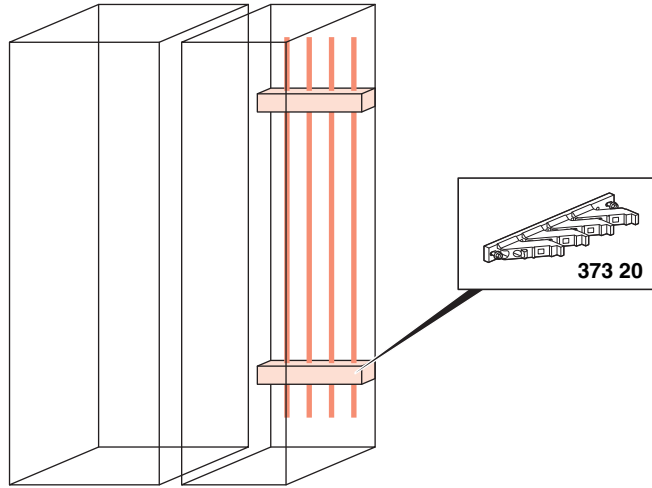


2

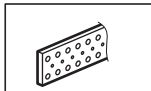


P = 975/725/475





373 20



	I (A)	
	IP ≤ 30	IP > 30
25 x 5	330	270
32 x 5	450	400
50 x 5	700	630
63 x 5	800	700

373 22/23



	I (A)		I (A)		I (A)		I (A)	
	IP ≤ 30	IP > 30	IP ≤ 30	IP > 30	IP ≤ 30	IP > 30	IP ≤ 30	IP > 30
50 x 5	700	630	430	350	1150	1000	650	510
63 x 5	800	700	513	400	1350	1150	770	590
75 x 5	950	850	600	475	1500	1300	890	700
80 x 5	1000	900	630	500	1650	1450	940	740
100 x 5	1200	1050	750	580	1900	1600	1120	900

373 20



	374 34 18 x 4	374 18 25 x 5	374 19 32 x 5	374 40 50 x 5	374 41 63 x 5
lcc crête (lpk en kA)					
10	800	800	900	-	-
15	400	600	600	700	800
20	300	450	500	600	700
25	250	350	400	500	550
30	225	300	350	400	450
35	200	250	300	350	400
40	175	200	250	275	300
45	150	200	200	225	250
50	150	150	150	200	200
60	125	125	125	150	150
70	100	100	100	150	150
80	-	-	-	-	100
90	-	-	-	-	-

373 22/23



	374 40 50 x 5	374 41 63 x 5	374 59 75 x 5	374 43 80 x 5	374 46 100 x 5
lcc crête (lpk en kA)					
10	1000	1200	1200	1200	1200
15	800	900	1000	1000	1200
20	650	700	750	750	900
25	500	600	600	600	700
30	400	500	550	550	600
35	350	450	450	450	550
40	300	350	400	400	450
45	300	300	350	350	400
50	250	250	300	300	350
60	200	250	250	250	300
70	150	200	250	250	250
80	100	150	200	200	200
90	100	150	200	200	200
100	100	150	150	150	150
110	100	100	150	150	150
120	100	100	100	100	100



	374 40 50 x 5	374 41 63 x 5	374 59 75 x 5	374 43 80 x 5	374 46 100 x 5
lcc crête (lpk en kA)					
10	-	-	-	-	-
20	-	-	-	-	-
30	700	800	-	-	-
40	550	600	650	650	700
50	450	500	500	500	550
60	350	400	400	400	450
70	250	350	350	350	400
80	250	300	300	300	300
90	200	250	300	300	300
100	200	200	250	250	250
110	200	150	200	200	200
120	150	150	200	200	200