

PORTUGUÊSE

Fonte de alimentação com ciclo primário

O equipamento somente pode ser instalado e colocado em funcionamento por pessoal técnico qualificado. Observar as especificações do respectivo país.

Outras informações encontram-se respectiva na ficha técnica em www.phoenixcontact.net/catalog.

- Executar conexão de rede profissional e garantir proteção contra impacto.
- A fonte de alimentação precisa ser ligável fora da fonte de energia do sistema, de acordo com as disposições da EN 60950 (por ex. através de proteção de linha primária)!
- Dimensionar e proteger as linhas de alimentação de forma suficiente.
- Dimensionar e proteger separadamente as linhas secundárias de acordo com a máx. corrente de saída.
- Após a instalação, cobrir a área de bornes, para evitar o contato não permitido com peças energizadas (por ex. instalação no quadro de comando).

Atenção: Danos elétricos
Para proteção do equipamento, instalar um fusível de pré-proteção termomagnético.
Montagem horizontal (borne Input CA embaixo).
Distância mínima para convecção: 3 cm em cima e embaixo.

Cuidado: Perigo de morte devido à choque elétrico!
Nunca trabalhe com tensão ligada.

508:
Cabo de cobre; temperatura operacional > 75 °C (temperatura ambiente < 55 °C) e > 90 °C (temperatura ambiente < 75 °C).

ANSI/ISA 12.12.01:

- A Atenção - A fonte de alimentação destina-se à aplicação na classe I, divisão 2, grupos A, B, C, D ou áreas sem perigo de explosão.
- B Atenção - Perigo de explosão - A substituição de componentes podem colocar em risco a adequação da aplicação em áreas com perigo de explosão (CLASSE 1; DIVISÃO 2).
- C Atenção - Perigo de explosão - Remover componentes e acessórios apenas se não estiverem energizados ou fora de área com perigo de explosão.

60950:
Utilizar terminais tubulares para cabos flexíveis.
Fechar áreas de bornes não utilizadas.

- 1. Instalação: vide ilustr./Fig. 1**
– Tensão de entrada: Input CA L(+)/N(-)
– Tensão de saída: Output CC +/-/-
– LED verde: CC OK
– Potenciômetro: 10 V DC ... 16,5 V CC
– Base universal: trilho de fixação de 35 mm de acordo com EN 60715 e fixação em painel vide ilustr./Fig. 1

1.1 Cabo de conexão: vide ilustr./Fig. 6

2. Entrada:
O equipamento pode ser conectado em sistemas de corrente contínua e alternada monofásicos ou em dois condutores externos dos sistemas trifásicos, vide ilustr./Fig. 4
A conexão da tensão de entrada é feita através de conexões rosqueadas Input CA L(+)/N(-). vide ilustr./Fig. 5

i Se acionada uma proteção interna, há um defeito no equipamento. Neste caso é necessária uma verificação do equipamento na fábrica!

3. Saída:
A conexão da tensão de saída é feita através de conexões rosqueadas Output CC +/- e -/. vide ilustr./Fig. 4
Se for ajustada no potenciômetro uma tensão de saída de > 12 V CC, o equipamento mantém a potência constante.

Dados técnicos	Dati tecnici
Dados de entrada Tensão nominal de entrada Faixa de tensão de entrada (com CC, ligar fusível de pré-proteção apropriado) Frequência CA / CC Consumo de energia (com valores nominais) Corrente de Corrente de pico de entrada (com 25°C)/I ¹ Tempo permissível de falha de rede Fusível de entrada , interno (proteção de equipamento) , retardado Fusível de pré-proteção admissível : 1x disjuntor	Dati d'ingresso Tensione d'ingresso nominale Range tensione d'ingresso (con DC, inserir un fusibile adatto) Frequenza AC/DC Corrente assorbita (valori nominali) tip. Limitazione corrente all'accensione (a 25°C)/I ¹ tip. Tempo di copertura guasto sulla rete tip. Fusibile d'ingresso , interno (Prot. per apparecch.) , retardato Prefusibile ammesso : 1x interruttore LS
Dados de saída Tensão nominal de saída U _N / Área	Dati uscita Tensione nominale in uscita U _N / Range
Corrente nominal de saída I _N Corrente de saída I ₁ / I _{Máx} Derating Máx. dissipação de energia (sem / com carga nominal) Eficiência (com 230 V CA e valores nominais) Ripple residual / Picos de chaveamento proteção contra surtos internos	Tensione nominale di uscita I _N Corrente d'uscita I ₁ / I _{Max} Derating Potenza dissipata max. (a vuoto / carico nominale)
Dados Gerais Tensão de isolamento (Entrada/Saída) Grau de proteção Classe de proteção Grau de impurezas Temperatura ambiente (operação) Temperatura ambiente (armazenamento/transporte) Umidade com 25 °C, sem condensação Certificações	Dati generali Tensione di isolamento (Ingresso/Uscita) Grado di protezione Classe di protezione Grado d'inquinamento Temperatura di utilizzo (Funzionamento) Temperatura ambiente (stoccaggio/trasporto) Umidità a 25 °C, nessuna condensa Omologazioni

ITALIANO

Alimentazione switching

Solo il personale specializzato può occuparsi dell'installazione dell'apparecchio e della sua messa in servizio. Rispettare le norme specifiche del paese.

Ulteriori informazioni sono disponibili nella scheda tecnica alla pagina www.phoenixcontact.net/catalog.

- Effettuare una connessione di rete corretta e garantire la protezione contro le scosse elettriche.
- L'alimentazione di corrente va collegata al di fuori senza tensione, secondo le disposizioni della norma EN 60950 (per es. mediante la protezione di linea sul lato primario).
- Dimensionare e proteggere a sufficienza le linee.
- Dimensionare e proteggere separatamente le linee del lato secondario in base alla corrente max. di uscita.
- Dopo l'installazione coprire il vano di connessione in modo da evitare contatti delle parti sotto tensione (ad es. montaggio nel quadro elettrico).

Attenzione: danni elettrici
Per proteggere l'apparecchio inserire un fusibile magnetotermico.
Montaggio orizzontale (morsetto input AC sotto).
Distanza minima per convezione: 3 cm sopra e sotto.

Attenzione: Pericolo di morte a causa di scosse elettriche!
Non lavorare mai in presenza di tensione.

508:
Cavo in rame; temperatura di esercizio > 75 °C (temperatura ambiente < 55 °C) e > 90 °C (temperatura ambiente < 75 °C).

ANSI/ISA 12.12.01:

- A Attenzione: l'alimentatore è adatto per l'impiego in Class I, Division 2, Groups A, B, C, D o in aree non soggette a rischio di esplosione.
- B Attenzione: pericolo di esplosione. La sostituzione di componenti può compromettere l'idoneità all'utilizzo in aree soggette a rischio di esplosione (CLASS 1; DIVISION 2).
- C Attenzione: pericolo di esplosioni. Rimuovere le apparecchiature elettriche esclusivamente in assenza di tensione o in aree non soggette al pericolo di esplosioni.

60950:
Utilizzare capocorda per cavi flessibili.
Chiuudere i vani morsetto non utilizzati.

- 1. Installazione: vedere fig. 1**
– Tensione d'ingresso: input AC L(+)/N(-)
– Tensione d'uscita: output DC +/-/-
– LED verde: DC OK
– Potenziometro: 10 V DC ... 16,5 V DC
– Piedino per montaggio univer.: guide di supporto da 35 mm secondo EN 60715 e fissaggio a parete vedere fig. 1

1.1 Cavo di collegamento: vedere fig. 6

2. Ingresso:
L'apparecchio può essere collegato a sistemi monofase a corrente alternata o continua oppure a due conduttori esterni di sistemi trifase, vedere fig. 4
La connessione della tensione di ingresso avviene mediante collegamenti a vite input AC L(+)/N(-). vedere fig. 5

i Se si attiva un fusibile interno, si tratta di un difetto dell'apparecchiatura. In questo caso fare controllare l'apparecchiatura dalla fabbrica!

3. Uscita:
La connessione della tensione d'uscita avviene mediante collegamenti a vite output DC +/- e -/. vedere fig. 4
Se sul potenziometro viene impostata una tensione d'uscita > 12 V DC, l'apparecchio mantiene una potenza costante.

Dados técnicos	Dati tecnici
Dados de entrada Tensão nominal de entrada Faixa de tensão de entrada (com CC, ligar fusível de pré-proteção apropriado) Frequência CA / CC Consumo de energia (com valores nominais) Corrente de Corrente de pico de entrada (com 25°C)/I ¹ Tempo permissível de falha de rede Fusível de entrada , interno (proteção de equipamento) , retardado Fusível de pré-proteção admissível : 1x disjuntor	Dati d'ingresso Tensione d'ingresso nominale Range tensione d'ingresso (con DC, inserir un fusibile adatto) Frequenza AC/DC Corrente assorbita (valori nominali) tip. Limitazione corrente all'accensione (a 25°C)/I ¹ tip. Tempo di copertura guasto sulla rete tip. Fusibile d'ingresso , interno (Prot. per apparecch.) , retardato Prefusibile ammesso : 1x interruttore LS
Dados de saída Tensão nominal de saída U _N / Área	Dati uscita Tensione nominale in uscita U _N / Range
Corrente nominal de saída I _N Corrente de saída I ₁ / I _{Máx} Derating Máx. dissipação de energia (sem / com carga nominal) Eficiência (com 230 V CA e valores nominais) Ripple residual / Picos de chaveamento proteção contra surtos internos	Tensione nominale di uscita I _N Corrente d'uscita I ₁ / I _{Max} Derating Potenza dissipata max. (a vuoto / carico nominale)
Dados Gerais Tensão de isolamento (Entrada/Saída) Grau de proteção Classe de proteção Grau de impurezas Temperatura ambiente (operação) Temperatura ambiente (armazenamento/transporte) Umidade com 25 °C, sem condensação Certificações	Dati generali Tensione di isolamento (Ingresso/Uscita) Grado di protezione Classe di protezione Grado d'inquinamento Temperatura di utilizzo (Funzionamento) Temperatura ambiente (stoccaggio/trasporto) Umidità a 25 °C, nessuna condensa Omologazioni

FRANÇAIS

Alimentation à découpage primaire

Seul du personnel qualifié doit installer et mettre en service l'appareil. Les prescriptions propres à chaque pays doivent être respectées.

Vous trouverez de plus amples informations dans la fiche technique correspondante sur le site www.phoenixcontact.net/catalog.

- Procéder au raccordement secteur dans les règles de l'art et garantir la protection contre l'électrocution.
- L'alimentation doit pouvoir être coupée depuis l'extérieur conformément aux dispositions de la norme EN 60950 (par exemple, via le disjoncteur de ligne côté primaire).
- Dimensionner et protéger les câbles correctement.
- Dimensionner et protéger les câbles côté secondaire en fonction du courant de sortie maximal.
- Après installation, recouvrir la zone des bornes pour éviter tout contact fortuit avec des pièces sous tension (par exemple, montage en armoire).

Attention : dommages électriques
Pour protéger les appareils, monter en amont un coupe-circuit thermomagnétique.
Montage horizontal (borne d'entrée AC en bas).
Distance minimale pour convection : 3 cm en haut et en bas.

Attention : danger de mort par choc électrique !
Ne jamais travailler sur un module sous tension.

508:
Câble en cuivre, température de service > 75 °C (température ambiante < 55 °C) et > 90 °C (température ambiante < 75 °C).

ANSI/ISA 12.12.01 :

- A Attention - L'alimentation peut être utilisée pour des applications de classe I, division 2, groupes A, B, C, D ou dans des atmosphères non explosibles.
- B Attention - risque d'explosion - Le remplacement des composants peut remettre en cause l'utilisation en atmosphères explosibles (classe I, division 2).
- C Attention - risque d'explosion - Déposer l'équipement électrique uniquement s'il est hors tension ou dans une atmosphère non explosible.

60950:
Utiliser des embouts pour câbles flexibles.
Obturer les espaces de raccordement inutilisés.

- 1. Installation : voir Illustr./Fig. 1**
– Tension d'entrée : entrée AC L(+)/N(-)
– Tension de sortie : sortie DC +/-/-
– LED verte : DC OK
– Potentiomètre : 10 V DC ... 16,5 V DC
– Pied encliquetable universel : Profilé de 35 mm selon EN 60715 et fixation murale voir Illustr./Fig. 1

1.1 Câble de raccordement : voir Illustr./Fig. 6

2. Entrée :
L'appareil peut être raccordé à des systèmes à courant continu ou alternatif monophasés ou à deux phases de systèmes triphasés, voir Illustr./Fig. 4
Le raccordement à la tension d'entrée s'effectue via les raccords vissés entrée AC L(+)/N(-). voir Illustr./Fig. 5

i Le déclenchement d'un des fusibles internes traduit un défaut de l'appareil. Il convient dans ce cas de faire contrôler le module à l'usine !

3. Sortie :
Le raccordement à la tension de sortie s'effectue via les raccords vissés sortie DC +/- et -/. voir Illustr./Fig. 4
Si une tension de sortie > 12 V DC est réglée pour le potentiomètre, la puissance de l'appareil est constante.

Caractéristiques techniques	Technical data
Données d'entrée Tension d'entrée nominale Plage de tensions d'entrée (pour DC, monter en amont le fusible approprié) Fréquence AC/DC Consommation de courant (pour valeurs nom.) typ. Inrush current limitation (at 25°C)/I ¹ typ.	Input data Nominal input voltage Input voltage range (for DC, connect a suitable fuse) AC/DC frequency Current consumption (for nominal values) Typ. Inrush current limitation (at 25°C)/I ¹ typ.
Protection contre les microcoupures typ.	Mains buffering Typ.
Fusible d'entrée , Interne (protection d'appareil) , temporisé	Input fuse , Internal (device protection) , Slow-blow
Fusible en amont homologué : 1x disjoncteur LS	Permissible backup fuse : 1 x Miniature circuit breaker
Données de sortie Tension de sortie nominale U _N / Domaine d'application Courant nominal de sortie I _N Courant de sortie I ₁ / I _{Max} Derating Puissance dissipée max. (à vide/charge nominale)	Output data Nominal output voltage U _N / Range Nominal output current I _N Output current I ₁ / I _{Max} Derating Max. power dissipation (idling/nominal load)
Rendement (pour 230 V AC et valeurs nominales) Ondulation résiduelle / Pointes de commutation Protection contre les surtensions internes	Efficiency (for 230 V AC and nominal values) Ripple residual / Schaltspitzen Protection against internal surge voltages
Caractéristiques générales tension d'isolement (Entrée/Sortie) Indice de protection Classe de protection Degré de pollution Température ambiante (Fonctionnement) Température ambiante (stockage/transport) Humidité à 25 °C, sans condensation Homologations	General data Insulation voltage (Input/Output) Degree of protection Class of protection Pollution degree Ambient temperature (operation) Ambient temperature (storage/transport) Humidity at 25 °C, no condensation Approvals

ENGLISH

Primary-switched power supply unit

Only qualified specialist personnel may install and start up the device. Regulations specific to the country must be observed. For additional information, please refer to the corresponding data sheet at www.phoenixcontact.net/catalog.

- Establish mains connection correctly and ensure protection against electric shock.
- The device must be switched off outside the power supply in accordance with the regulations of EN 60950 (e.g., by means of line protection on the primary side).
- Ensure supply lines are the correct size and have suffic. fuse protection.
- Ensure cables on the secondary side are the correct size for the maximum output current and have separate fuse protection.
- Following installation, cover the terminal area to prevent accidental contact with live parts (e.g., installation in a control cabinet).

Note: Electrical damage
Connect a thermomagnetic fuse for device protection.
Horizontal mounting (Input AC terminal block at the bottom).
Minimum gap for convection: 3 cm above and below.

Caution: Risk of electric shock
Never carry out work when voltage is present.

508:
Copper cable; operating temperature > 75 °C (ambient temperature < 55 °C) and > 90 °C (ambient temperature < 75 °C).

ANSI/ISA 12.12.01:

- A Note: The power supply unit is suitable for use in Class I, Division 2, Groups A, B, C, and D or in non-potentially explosive areas.
- B Note - Explosion hazard - Substitution of components may impair suitability for use in potentially explosive areas (CLASS 1; DIVISION 2).
- C Note - Explosion hazard - Only remove equipment when the power is disconnected or the equipment is not in a potentially explosive area.

60950:
Use ferrules for flexible cables.
Seal unused clamping spaces.

- 1. Installation: See Fig. 1**
– Input voltage: Input AC L(+)/N(-)
– Output voltage: Output DC +/-/-
– Green LED: DC OK
– Potentiometer: 10 V DC ... 16.5 V DC
– Universal snap-on foot: 35 mm DIN rails according to EN 60715 and panel mounting See Fig. 1

1.1 Connecting cable: See Fig. 6

2. Input:
The device can be connected to single-phase DC and AC systems or to two of the phase conductors of three-phase systems. See Fig. 4
The input voltage is connected via the Input AC L(+)/N(-) screw connections. See Fig. 5

i If an internal fuse is triggered, there is a device malfunction. In this case, the device must be inspected in the factory.

3. Output:
The output voltage is connected via the Output DC +/- and -/- screw connections See Fig. 4
If an output voltage > 12 V DC is set at the potentiometer, the device operates at constant capacity.

Technische Daten	
Eingangsdaten Nenneingangsspannung Eingangsspannungsbereich (bei DC, geeignete Sicherung vorschalten) Frequenz AC/DC Stromaufnahme (bei Nennwerten) typ.	100 V AC ... 240 V AC 85 V AC ... 264 V AC / 95 V DC ... 250 V DC 45 Hz ... 65 Hz / 0 Hz 0,3 A (230 V AC) / 0,6 A (120 V AC)
Einschaltstrombegrenzung (bei 25°C)/I ¹ typ.	< 15 A / < 0,6 A ² s
Netzausfallüberbrückung typ.	> 160 ms (230 V AC) / > 26 ms (120 V AC)
Eingangssicherung , intern (Geräteschutz) , träge	3,15 A
Zulässige Vorsicherung : 1x LS-Schalter	B6 / B10 / B16
Ausgangsdaten Nennausgangsspannung U _N / Bereich	12 V DC ±1 % / 10 V DC ... 16,5 V DC
Nennausgangsstrom I _N Ausgangsstrom I ₁ / I _{Max} Derating Max. Verlustleistung (Leerlauf / Nennlast)	3 A 3,3 A / 4,9 A 55 °C ... 70 °C (2,5 % / K) < 0,5 W / 6,4 W
Wirkungsgrad (bei 230 V AC und Nennwerten) Restwelligkeit / Schaltspitzen Schutz gegen interne Überspannungen	> 85 % < 40 mV _{SS} / < 35 mV _{SS} (20 MHz) ≤ 25 V DC
Allgemeine Daten Isolationsspannung (Eingang/Ausgang) Schutzart Schutzklasse Verschmutzungsgrad Umgebungstemperatur (Betrieb) Umgebungstemperatur (Lagerung/Transport) Feuchtigkeit bei 25 °C, keine Betauung Zulassungen	2 kV AC IP20 II 2 -25 °C ... 70 °C -40 °C ... 85 °C ≤ 95 % UL e UL US CB ClassNK ABS

DEUTSCH

Primär getaktete Stromversorgung

Nur qualifiziertes Fachpersonal darf das Gerät installieren und in Betrieb nehmen. Landesspezifische Vorschriften sind einzuhalten.

Weitere Informationen finden Sie im zugehörigen Datenblatt unter www.phoenixcontact.net/catalog.

- Netzanschluss fachgerecht ausführen und Schutz gegen elektrischen Schlag sicherstellen.
- Stromversorgung muss nach den Bestimmungen der EN 60950 von außerhalb spannungslos zu schalten sein (z. B. durch den primärseitigen Leitungsschutz).
- Zuleitungen ausreichend dimensionieren und absichern.
- Sekundärseitige Leitungen dem max. Ausgangsstrom entsprechend dimensionieren und gesondert absichern.
- Nach der Installation den Klemmenbereich abdecken, um unzulässiges Berühren spannungsführender Teile zu vermeiden (z. B. Einbau im Schaltschrank).

Achtung: Elektroschäden
Zum Geräteschutz, eine thermomagnetische Sicherung vorschalten.
Montage waagrecht (Klemme Input AC unten).
Mindestabstand für Konvektion: 3 cm oben und unten.

Vorsicht: Lebensgefahr durch Stromschlag!
Niemals bei anliegender Spannung arbeiten.

508:
Kupferkabel; Betriebstemperatur > 75 °C (Umgebungstemperatur < 55 °C) und > 90 °C (Umgebungstemperatur < 75 °C).

ANSI/ISA 12.12.01:

- A Achtung - Die Stromversorgung ist geeignet für den Einsatz in Class I, Division 2, Groups A, B, C, D oder in nicht explosionsgefährdeten Bereichen.
- B Achtung - Explosionsgefahr - Das Ersetzen von Komponenten kann die Eignung zum Einsatz in explosionsgefährdeten Bereichen in Frage stellen (CLASS 1; DIVISION 2).
- C Achtung - Explosionsgefahr - Betriebsmittel nur entfernen, wenn es sich um spannungslosen Zustand oder im nicht explosionsgefährdeten Bereich befindet.

60950:
Aderendhülsen für flexible Kabel verwenden.
Ungenutzte Klemmräume schließen.

- 1. Installation: siehe Abb./Fig. 1**
– Eingangsspannung: Input AC L(+)/N(-)
– Ausgangsspannung: Output DC +/-/-
– LED grün: DC OK
– Potenziometer: 10 V DC ... 16,5 V DC
– Universal-Rastfuß: 35 mm-Tragschienen nach EN 60715 und Wandbefestigung siehe Abb./Fig. 1

1.1 Anschlusskabel: siehe Abb./Fig. 6

2. Eingang:
Das Gerät kann an einphasigen Gleich- und Wechselstromsystemen oder an zwei Außenleitern von Drehstromsystemen angeschlossen werden, siehe Abb./Fig. 4
Der Anschluss der Eingangsspannung erfolgt über die Schraubverbindungen Input AC L(+)/N(-), siehe Abb./Fig. 5

i Löst eine interne Sicherung aus, liegt ein Gerätedefekt vor. In dem Fall ist eine Überprüfung des Geräts im Werk erforderlich!

3. Ausgang:
Der Anschluss der Ausgangsspannung erfolgt über die Schraubverbindungen Output DC +/- und -/-, siehe Abb./Fig. 4
Wird an dem Potenziometer eine Ausgangsspannung > 12 V DC eingestellt, verhält sich das Gerät leistungskonstant.

Technische Daten	
Eingangsdaten Nenneingangsspannung Eingangsspannungsbereich (bei DC, geeignete Sicherung vorschalten) Frequenz AC/DC Stromaufnahme (bei Nennwerten) typ.	100 V AC ... 240 V AC 85 V AC ... 264 V AC / 95 V DC ... 250 V DC 45 Hz ... 65 Hz / 0 Hz 0,3 A (230 V AC) / 0,6 A (120 V AC)
Einschaltstrombegrenzung (bei 25°C)/I ¹ typ.	< 15 A / < 0,6 A ² s
Netzausfallüberbrückung typ.	> 160 ms (230 V AC) / > 26 ms (120 V AC)
Eingangssicherung , intern (Geräteschutz) , träge	3,15 A
Zulässige Vorsicherung : 1x LS-Schalter	B6 / B10 / B16
Ausgangsdaten Nennausgangsspannung U _N / Bereich	12 V DC ±1 % / 10 V DC ... 16,5 V DC
Nennausgangsstrom I _N Ausgangsstrom I ₁ / I _{Max} Derating Max. Verlustleistung (Leerlauf / Nennlast)	3 A 3,3 A / 4,9 A 55 °C ... 70 °C (2,5 % / K) < 0,5 W / 6,4 W
Wirkungsgrad (bei 230 V AC und Nennwerten) Restwelligkeit / Schaltspitzen Schutz gegen interne Überspannungen	> 85 % < 40 mV _{SS} / < 35 mV _{SS} (20 MHz) ≤ 25 V DC
Allgemeine Daten Isolationsspannung (Eingang/Ausgang) Schutzart Schutzklasse Verschmutzungsgrad Umgebungstemperatur (Betrieb) Umgebungstemperatur (Lagerung/Transport) Feuchtigkeit bei 25 °C, keine Betauung Zulassungen	2 kV AC IP20 II 2 -25 °C ... 70 °C -40 °C ... 85 °C ≤ 95 % UL e UL US CB ClassNK ABS

PHOENIX CONTACT
PHOENIX CONTACT GmbH & Co. KG
Flachsmarktstraße 8, 32825 Blomberg, Germany
Fax +49-(0)5235-341200, Phone +49-(0)5235-300
www.phoenixcontact.com MNR 9038812 - 03 2010-07-08

DE Einbauanweisung für den Elektroinstallateur
EN Installation note for electrical personnel
FR Instructions d'installation pour l'électricien
IT Istruzioni di montaggio per l'elettricista installatore
PT Instrução de montagem para o eletricista

STEP-PS/1AC/12DC/3 2868570

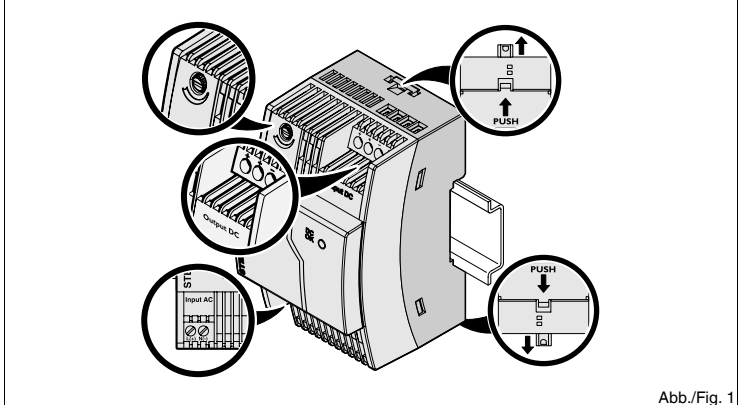


Abb./Fig. 1

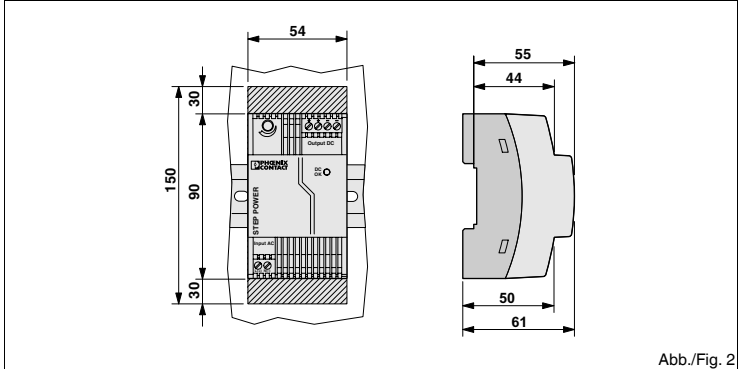


Abb./Fig. 2

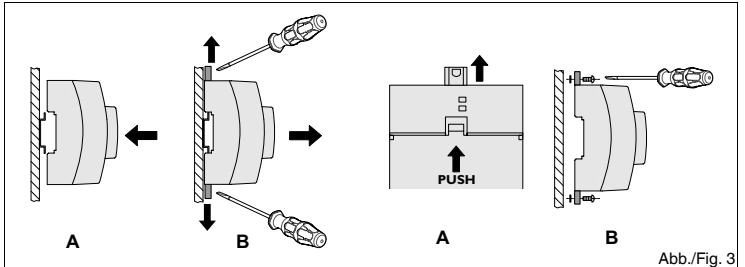


Abb./Fig. 3

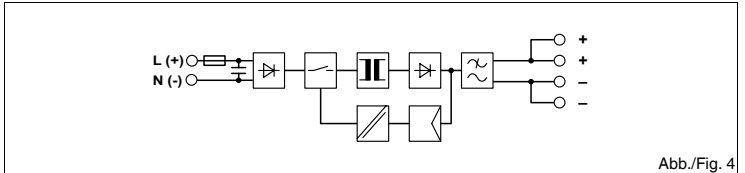


Abb./Fig. 4

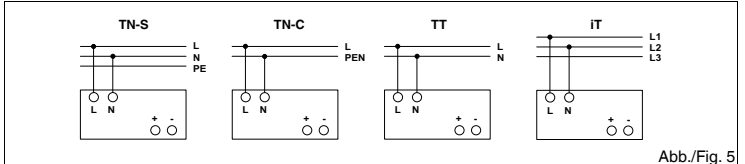


Abb./Fig. 5

	[mm ²]	[mm ²]	AWG	[Nm]	[lb in]
Input AC L(+)/N(-)	0,2-2,5	0,2-2,5	24-12	6,5	0,6-0,8
Output DC +/-/-	0,2-2,5	0,2-2,5	24-12	6,5	0,6-0,8

Abb./Fig. 6

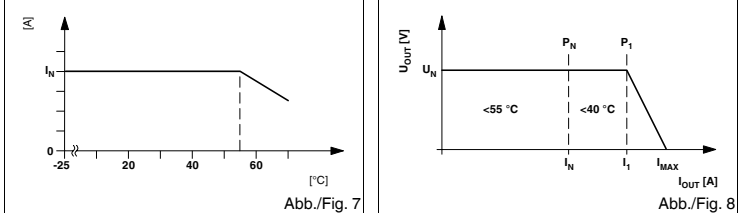


Abb./Fig. 8

中文

初级开关电源

仅有具备从业资质的专业人员才可以对设备进行安装和调试。必须遵守相关国家的法规。更多情况请参看 www.phoenixcontact.net/catalog 中的相应数据表。

- 正确建立干线连接并确保提供防电击保护。
- 必须在电源外断开设备供电，符合 EN 60950 标准（图通过一次侧的电路保护）。
- 确保电源线尺寸正确，并配有有效的熔断器保护。
- 确保辅助接地的电缆尺寸正确，可用于最大输出电流并带有单独的熔断器保护。
- 安装完成后，覆盖端子区域以避免与带电部分产生意外接触（如，控制柜内的安装）。

- 注意：电气损坏** 连接一个热磁熔断器以用于设备保护。垂直安装（输入交流端子位于底部）。用于信号传递的最小间距：3 cm 以上及以下。

- 注意：有电击危险** 带电时请勿操作。

- 508:** 铜缆；工作温度 > 75 °C（环境温度 < 55 °C）和 > 90 °C（环境温度 < 75 °C）。

- ANSI/ISA 12.12.01:** 注意：电源装置适用于等级 I，第 2 部分，A、B、C 和 D 组或无潜在爆炸性区域。

- 注意** — 爆炸伤害 — 元件的替代品可能影响潜在爆炸性区域中的可用性（等级 1；第 2 部分）。

- 注意** — 爆炸伤害 — 仅在电源断开或设备不在潜在爆炸性区域内的情况下才能将设备移除。

- 60950:** 柔性电缆使用冷压头。封闭未使用的接线区域。

1. 安装：见图 1

- 输入电压：输入 AC L(+)/N(-)
- 输出电压：输出 DC +/-/-/-
- 绿色 LED：DC OK
- 电位计：10 V DC ... 16.5 V DC

– 通用卡接支脚：符合 EN 60715 的 35 mm DIN 导轨，面板安装见图 1

1.1 连接电缆：见图 6

2. 输入：

该设备可与单相 DC 与 AC 系统或与三相系统的两个相线连接。见图 4 输入电压通过输入 AC L(+)/N(-) 螺钉接线进行连接。见图 5

- i** 如内部保险丝被触发，则出现设备故障。出现这种情况，必须由厂家对设备进行检测。

3. 输出：

输出电压通过输出 DC L(+)/N(-) 螺钉接线进行连接。见图 4 如电位计处的输出电压设定为 > 12 V DC，则该设备在稳定容量下运行。

РУССНИИ

Первичный импульсный ИП

Устройство должен монтировать и вводить в эксплуатацию только квалифицированный специалист. Необходимо соблюдать соответствующие национальные предписания.

С дополнительной информацией можно ознакомиться в соответствующем техническом описании по адресу www.phoenixcontact.net/catalog.

- Выполните квалифицированное подключение к сети и обеспечьте защиту от поражения электрическим током.
- Согласно требованиям стандарта EN 60950 устройство должно обесточиваться при помощи внешнего выключателя (например, при помощи автоматического выключателя в первичной цепи).
- Подберите соответствующие питающие кабели и предохраните их.
- Подберите соответствующие кабели вторичной цепи с учетом макс. выходного тока и предохраните их отдельно.
- После выполнения электромонтажа закройте клеммы, чтобы не допустить соприкосновения с токоведущими деталями (например, установка в электрошкафу).

- Внимание! Повреждение элентрическим тоном** Для защиты устройства подключите перед ним термомагнитный предохранитель. Горизонтальная установка (клемма входного AC - снизу). Минимум для предотвращения конвекции: 3 см сверху и снизу.

- Осторожно! Опасность поражения элентрическим током!** Ни в коем случае не работайте при подключенном напряжении.

508:

Медный кабель; рабочая температура > 75 °C (температура окружающей среды < 55 °C) и > 90 °C (температура окружающей среды < 75 °C).

ANSI/ISA 12.12.01:

Внимание! Источник питания предназначен для использования по классу I, разделу 2, группам A, B, C, D или во взрывобезопасных зонах..

Внимание! Опасность взрыва! Замена компонентов может поставить под вопрос пригодность устройства для применения во взрывоопасных зонах (КЛАСС 1; РАЗДЕЛ 2).

Внимание! Опасность взрыва! Демонтаж оборудования должен производиться только после отключения питания или в условиях отсутствия взрывоопасной среды.

60950:

- Используйте наконечники для гибких кабелей.
- Закройте неиспользуемые клеммные отсеки.

1. Монтаж: см. рис. 1

- Входное напряжение: входной AC L(+)/N(-)
- Выходное напряжение: выходной DC +/-/-/-
- Зеленый светодиод: DC OK
- Потенциометр: 10 В DC ... 16,5 В DC
- Универсальное основание: 35-мм монтажные рейки согласно EN 60715 и настенное крепление см. рис. 1

1.1 Соединительный кабель: см. рис. 6

2. Вход:

Устройство можно подключать к однофазным системам постоянного и переменного тока или к двум внешним проводам трехфазных систем. см. рис. 4

Подключение входного напряжения осуществляется посредством резьбовых соединений "входной переменный ток L(+)/N(-)". см. рис. 5

- i** Причиной срабатывания внутреннего защитного устройства является неисправность модуля. В этом случае необходима проверка устройства на заводе!

3. Выход:

Подключение выходного напряжения осуществляется посредством резьбовых соединений "выходной постоянный ток +/- и -/-". см. рис. 4 Если на потенциометре настраивается выходное напряжение > 12 В пост. тока, то устройство работает с постоянной мощностью.

TÜRKÇE

Primer anahtarlamalı güç kaynağı

Sadece nitelikli personel cihazı monte edip çalıştırabilir. Ülkeye özel yönetmelikler dikkate alınmalıdır. Ek bilgi için lütfen www.phoenixcontact.com.tr/catalog adresindeki ilgili data sheet'e bakın.

- Şebeke bağlantısını düzgün şekilde gerçekleştir ve elektrik çarpmalarına karşı koruma sağlaır.
- Cihaz EN 60950 yönetmeliğine uygun olarak güç kaynağının dışında kapatılmaldır (primer taraftaki hat koruması yoluyla).
- Besleme kablolarının doğru ölçüde ve yeterli sigorta korumasına sahip olmasını sağlaır.
- Maksimum çıkış akımı için sekonder taraftaki kabloların doğru ölçüde ve ayrı sigorta korumasına sahip olmasını sağlaır.
- Montajdan sonra canlı parçalarla teması önlemek için klemens bölgesini kapatın (örneğin kontrol panosuna montaj yapılırken).

- Not: Elektriksel hasar** Cihaz koruması için termik manyetik sigortayı bağlaır. Yatay montaj (Giriş AC klemensi altta). Isı yayılımı için minimum boşluk: üstten ve alttan 3 cm.

- Uyarı: Elektrik çarpması riski** Hiçbir zaman gerilim altında çalışma yapmayın.

508:

Bakır kablo; çalışma sıcaklığı > 75 °C (ortam sıcaklığı < 55 °C) ve > 90 °C (ortam sıcaklığı < 75 °C).

ANSI/ISA 12.12.01:

A Not: Güç kaynağı Sınıf I, Bölüm 2, A, B, C, D gruplarında ve patlama riskli bölgelerde kullanılabilir.

B Not - Patlama riski - Komponentlerin değişimi patlama riskli bölgelerde kullanım şartlarını bozabilir (CLASS 1; DIVISION 2).

C Not - Patlama riski - Ekipmanı sadece enerjisizken ve patlama riskli bölgede değılken çıkarın.

60950:

Çok telli kablolarda yüksük kullanın.

- Kullanılmayan bağlantı alanlarını mühürler.

1. Montaj: Bkz şek. 1:

- Giriş gerilimi: Giriş AC L(+)/N(-)
- Çıkış gerilimi: Çıkış DC +/-/-/-
- Yeşil LED: DC OK
- Potansiyometre: 10 V DC ... 16.5 V DC
- Üniversal geçmeli ayak: EN 60715'e göre 35 mm DIN rayı ve panel montaj Bkz şek. 1:

1.1 Bağlantı kablosu: Bkz şek. 6:

2. Giriş:

Cihaz tek fazlı DC ve AC sistemlere veya üç fazlı sistemlerin iki fazına bağlanabilir. Bkz şek. 4:

Giriş gerilimi Input AC L(+)/N(-) vidalarıyla bağlanır. Bkz şek. 5:

- i** Dahili bir sigorta açarsa cihazda arıza söz konusudur. Bu durumda cihaz fabrikada incelenmelidir.

3. Çıkış:

Çıkış gerilimi Output DC +/- ve -/- vidalarıyla bağlanır Bkz şek. 4: Çıkış gerilimi potansiyometrede > 12 V DC olarak set edilirse cihaz sabit kapasitede çalışır.

ESPAÑOL

Fuentes de alimentación conmutadas de primario

El aparato sólo lo puede instalar y poner en funcionamiento personal cualificado. Respetar las prescripciones específicas del país. Encontrará más información en la ficha de datos correspondiente en www.phoenixcontact.net/catalog.

- Realizar una conexión de red profesional y asegurar la protección contra descargas eléctricas.
- De acuerdo con las especificaciones de EN 60950, se debe desconectar la fuente de alimentación desde el exterior (p. ej. mediante la protección de la línea del primario).
- Dimensionar y proteger suficientemente los cables de alimentación
- Dimensionar correspondientemente y proteger por separado los cables del secundario de la corriente de salida.
- Después de la instalación, cubrir la zona de los bornes para evitar un contacto involuntario de las piezas conductoras de tensión (p. ej. montaje en el armario de distribución).

- Atención: Daños eléctricos** Para la protección del aparato hay que conectar previamente un fusible termomagnético. Montaje horizontal (Borne Input CA abajo). Distancia mínima para convección: 3 cm arriba y abajo.

- Atención: ¡Peligro de muerte por electrocución!** No trabajar nunca estando la tensión aplicada!

508:

Cable de cobre; temperatura de servicio > 75 °C (temperatura ambiente < 55 °C) y > 90 °C (temperatura ambiente < 75 °C).

ANSI/ISA 12.12.01:

A Atención, la alimentación de corriente es adecuada para el empleo en clase I, división 2, grupos A,B,C, D o en zonas con riesgo de explosión.

B Atención, peligro de explosión. La sustitución de componentes puede poner en duda la adecuación para el empleo en áreas con riesgo de explosión (clase I, división 2).

C Atención, peligro de explosión. Retirar el equipo eléctrico únicamente cuando está sin tensión o no se encuentra en una zona de riesgo de explosión.

60950:

Utilizar punteras para cable flexible.

- Ⓢ** Cerrar recept. de conexión que no se han utilizado.

1. Instalación: véase fig. 1

- Tensión de entrada: Input CA L(+)/N (-)
- Tensión de salida: Output CC +/-/-/-
- LED verde: CC OK
- Potenciómetro: 10 V CC ... 16.5 V CC
- Pie de encaje universal: Carril portante 35 mm conforme a EN 60715 y fijación de pared véase fig. 1

1.1 Cable de conexión: véase fig. 6

2. Entrada:

El aparato se puede conectar a sistemas de corriente alterna o continua monofásicos o a dos conductores exteriores de sistemas de corriente trifásica. véase fig. 4

La conexión de la tensión de entrada se efectúa a través de las conexiones de tornillo Input CA L(+)/N(-). véase fig. 5

- i** Si reacciona un fusible interno, eso quiere decir que hay un defecto en el módulo. En ese caso, el módulo tiene que comprobarse en fábrica.

3. Salida:

La conexión de la tensión de salida se efectúa mediante las conexiones de tornillo Output CC +/- y -/-. véase fig. 4

Si se ajusta el potenciómetro a una temperatura de salida > 12 V CC, el aparato se comporta con potencia constante.

PHOENIX CONTACT GmbH & Co. KG
Flachsmarktstraße 8, 32825 Blomberg, Germany
Fax +49-(0)5235-341200, Phone +49-(0)5235-930

www.phoenixcontact.com MNR 9038812 - 03 2010-07-08

ES Instrucciones de montaje para el instalador eléctrico

TR Elektrik personeli için montaj talimatı

RU Инструкция по установке для электромонтера

ZH 电气人员安装须知

STEP-PS/1AC/12DC/3

2868570

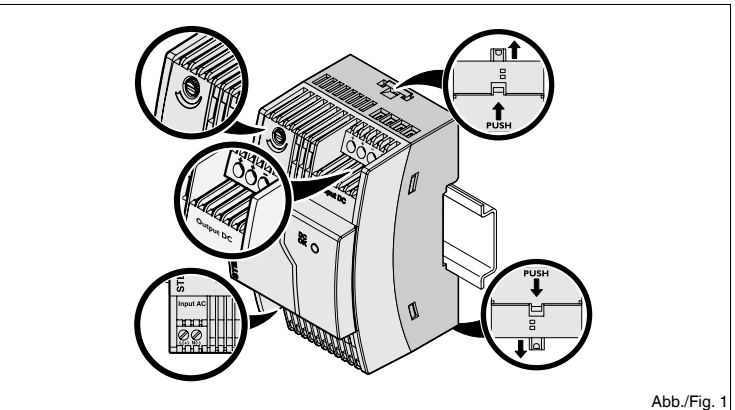


Abb./Fig. 1

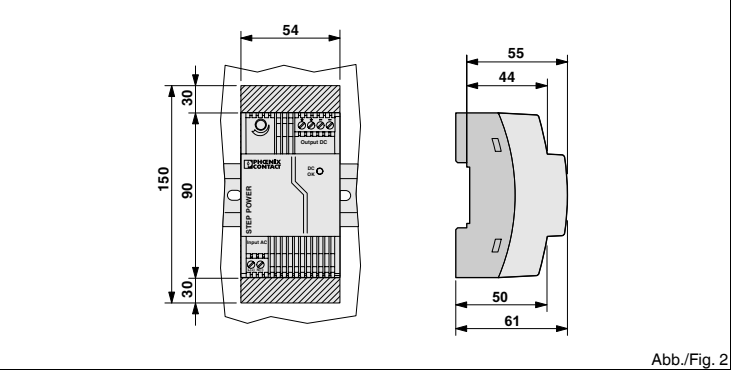


Abb./Fig. 2

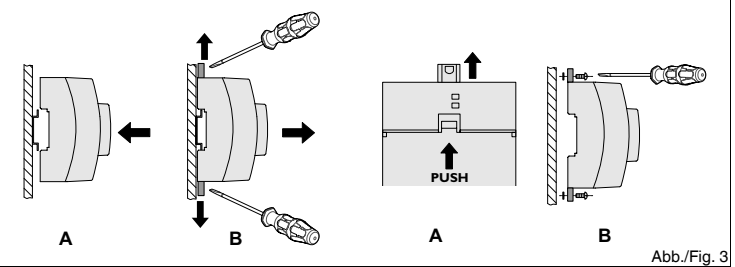


Abb./Fig. 3

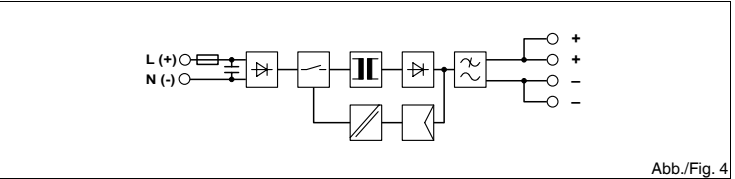


Abb./Fig. 4

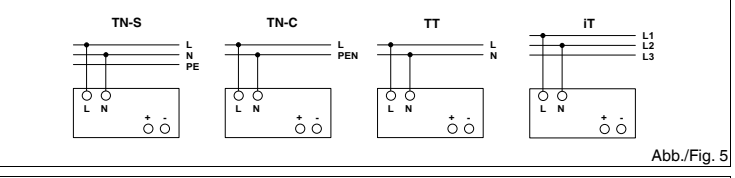


Abb./Fig. 5

			AWG			
	[mm ²]	[mm ²]		[Nm]	[lb in]	
Input AC L(+)/N(-)	0,2-2,5	0,2-2,5	24-12	6,5	0,6-0,8	5-7
Output DC +/-/-/-	0,2-2,5	0,2-2,5	24-12	6,5	0,6-0,8	5-7

Abb./Fig. 6

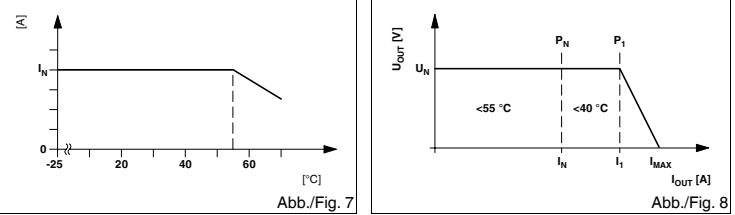


Abb./Fig. 8

