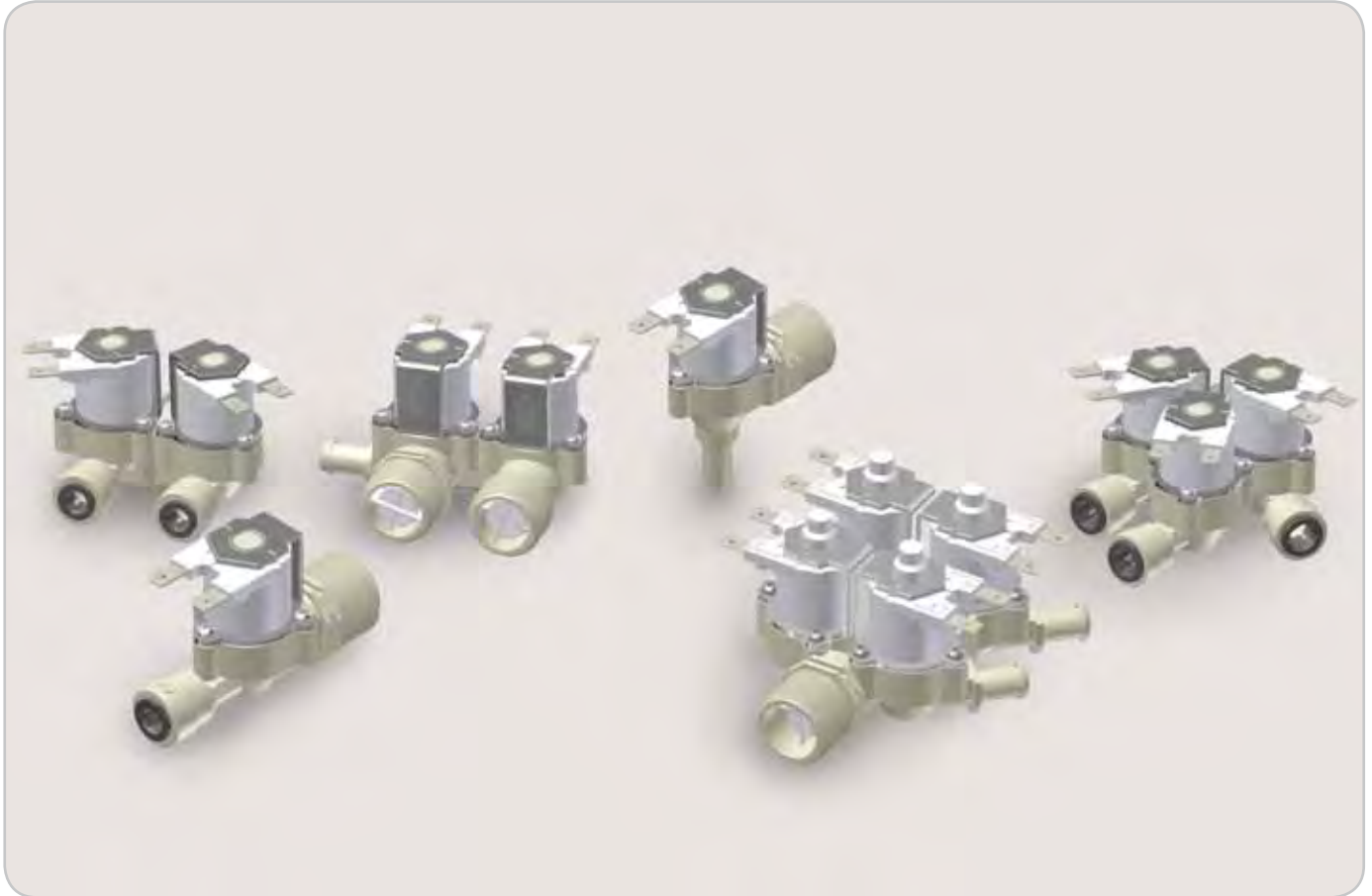



# ELETTROVALVOLE SERIE R

## Solenoid Valves R Series


- CARATTERISTICHE GENERALI **General characteristics**



 Grazie alle diverse geometrie delle membrane, ai differenti materiali di composizione e alla disponibilità di più versioni con più vie, le valvole sono adatte per l'impiego in qualsiasi tipo di elettrodomestico, standard o speciale.

Dotate di connessione rapida sono tutte pensate per il trattamento di acque potabili, del quale vantiamo la certificazione.

RPE, inoltre, valuta e sviluppa modifiche ai propri prodotti secondo volumi e specifiche richieste del Cliente.

 Due to many configurations of diaphragms, materials, versions, special features and connections RPE valves are suitable for a wide range of household applications.

Valve versions are available with quick connections and have the important certifications necessary for drinking water applications.

RPE engineering department is focused to provide custom solenoid valves for improving the performance of our customers projects. We are able to offer the advantages that customising our products could generate, whilst respecting customers technical parameters & volumes.

# ELETTROVALVOLE SERIE R

## Solenoid Valves R Series

### ● SCHEDA CARATTERISTICHE

### ● Valve datasheets

#### CARATTERISTICHE FISICHE

|                |                                     |
|----------------|-------------------------------------|
| Corpo Valvola: | Nylon 66 30% fibra vetro            |
| Membrana:      | NBR (buna), EPDM, Siliconiche (MVQ) |
| Nucleo:        | Acciaio Inox                        |
| Bobine:        | Classe F (155°)                     |
| Assemblaggio:  | con viti, ispezionabile             |

#### CARATTERISTICHE DI LAVORO: UNI 60335

|                         |  |
|-------------------------|--|
| Pressione di esercizio: | 0,2 - 10 bar   |
| Temperatura ambiente:   | Tu 60 °C   |
| Temperatura Fluido:     | Tm 25 °C - Tm 60 °C - Tm 90 °C                               |
| Diametro passaggio:     | Diametro Nominale 8-10 mm                                    |
| Elettropilota/Comando:  | Normalmente Chiuso NC - Bistabile -<br>Normalmente Aperto NA |

#### INSTALLAZIONE

Le valvole possono essere montate in qualsiasi posizione senza compromettere il funzionamento. Se richiesto sono dotate anche di staffa di fissaggio di plastica o ferro.

#### APPLICAZIONI

La serie R elettrodomestico può essere utilizzata in un'infinità di applicazioni, ovunque ci sia la necessità del controllo automatico dell'acqua.

Le applicazioni più comuni di questa serie sono:

- Carico H<sub>2</sub>O Lavatrici
- Carico H<sub>2</sub>O Lavastoviglie
- Frigoriferi
- Macchine del ghiaccio
- Distributori di acqua
- Forni industriali
- Idrosanitari
- Orinatori
- Rubinetteria
- Idromassaggio
- Macchine da caffè Alta pressione
- Macchine da caffè Bassa pressione
- Carico vasche

#### CONNESSIONI IDRAULICHE

|           |  |
|-----------|--|
| Ingresso: | 3/4" maschio, 3/4" BSP, 3/4" GAS GHT<br>Attacco rapido J.Guest: 1/4" - 8 mm  |
| Uscita:   | Portagomma 10 mm - 13 mm<br>Attacco rapido J.Guest: 1/4" - 6 mm - 8 mm -<br>10 mm - 12 mm<br>Codolo 10 mm<br>Filetto 1/4" - 3/4" maschio |

#### CONNESSIONI BOBINA

Faston 6,3 mm x 0,8 mm  
Cavi unipolari (lunghezza max 5 m)  
Cavi bipolari (lunghezza max 5 m)

#### PHYSICAL CHARACTERISTICS

|             |                                  |
|-------------|----------------------------------|
| Valve body: | Nylon 66 30% fiber glass         |
| Diaphragm:  | NBR (buna), EPDM, Silicone (MVQ) |
| Core:       | Stainless steel                  |
| Coils:      | Class F (155°)                   |
| Assembly:   | Self-tapping screws              |

#### WORKING CHARACTERISTICS: UNI 60335

|                       |   |
|-----------------------|---|
| Working pressure:     | 0,2 - 10 bar  |
| Room temperature:     | Tu 60 °C  |
| Fluid temperature:    | Tm 25 °C - Tm 60 °C - Tm 90 °C                      |
| Orifice:              | Nominal Diameter 8-10 mm                            |
| Electropilot/Control: | NC Normally Closed - Latching -<br>NO Normally open |

#### INSTALLATION

The valves can be installed in all positions without a reduction in performance. Additionally they can be supplied with a plastic or metal fixing bracket.

#### APPLICATIONS

The series R for household applications can be used in many applications, wherever automatic water control is needed.

Main applications:

- Washing machine water filling
- Dish-washer water filling
- Refrigerators
- Ice machines
- Water dispensers
- Industrial furnaces
- Water and sanitary installations
- Public urinals
- Taps
- Hydromassage equipment
- High-pressure coffee makers
- Low-pressure coffee makers
- Tank filling

#### WATER CONNECTIONS

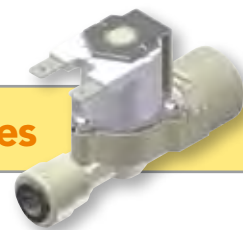
|         |   |
|---------|---|
| Inlet:  | 3/4" male, 3/4" BSP, 3/4" GAS GHT<br>Quick connection J.Guest: 1/4" - 8 mm  |
| Outlet: | Hose tail 10 mm - 13 mm<br>Quick connection J.Guest: 1/4" - 6 mm - 8 mm -<br>10 mm - 12 mm<br>Spigot 10 mm<br>Thread 1/4" - 3/4" male |

#### COIL CONNECTIONS

Faston 6,3 mm x 0,8 mm  
Unipolar cables (maximum length 5 m)  
Bipolar cables (maximum length 5 m)

### MARCHI E APPROVAZIONI / CERTIFICATION MARKS





# ELETTROVALVOLE SEMPLICI Single solenoid valves

● Modello model ● attacco IN INLET connection ● attacco OUT OUTLET connection ● filtro filter ● regolatore control ● riduttore reducer ● check valve ● staffa bracket ● fil. 3/4 USA 3/4" USA thread

## 90°

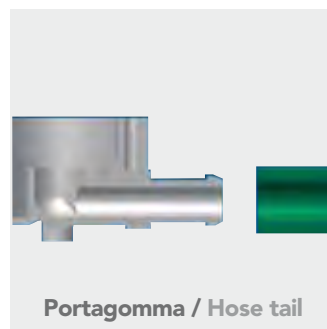
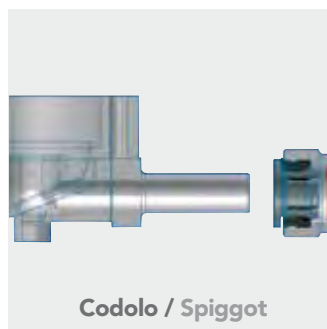
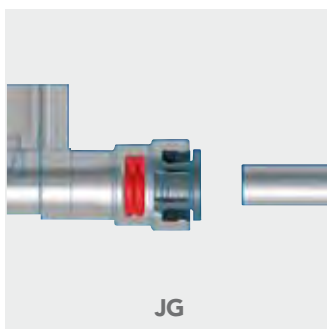
|     |      |                      |   |   |   |   |   |   |
|-----|------|----------------------|---|---|---|---|---|---|
| 151 | 3/4" | PG 10 mm             | ● | ● | ● | ● | ● | ● |
| 152 | 3/4" | PG 13 mm - DN 8 mm   | ● | ● | ● | ● | ● | ● |
| 155 | 3/4" | PG 13 mm - DN 10 mm  | ● | ● | ● | ● | ● | ● |
| 161 | 3/4" | CODOLO/SPIGGOT 10 mm | ● | ● | ● | ● | ● | ● |
| 183 | 3/4" | JG 6 mm              | ● | ● | ● | ● | ● | ● |
| 189 | 3/4" | JG 8 mm              | ● | ● | ● | ● | ● | ● |
| 180 | 3/4" | JG 10 mm             | ● | ● | ● | ● | ● | ● |
| 184 | 3/4" | JG 12 mm             | ● | ● | ● | ● | ● | ● |

## 180°

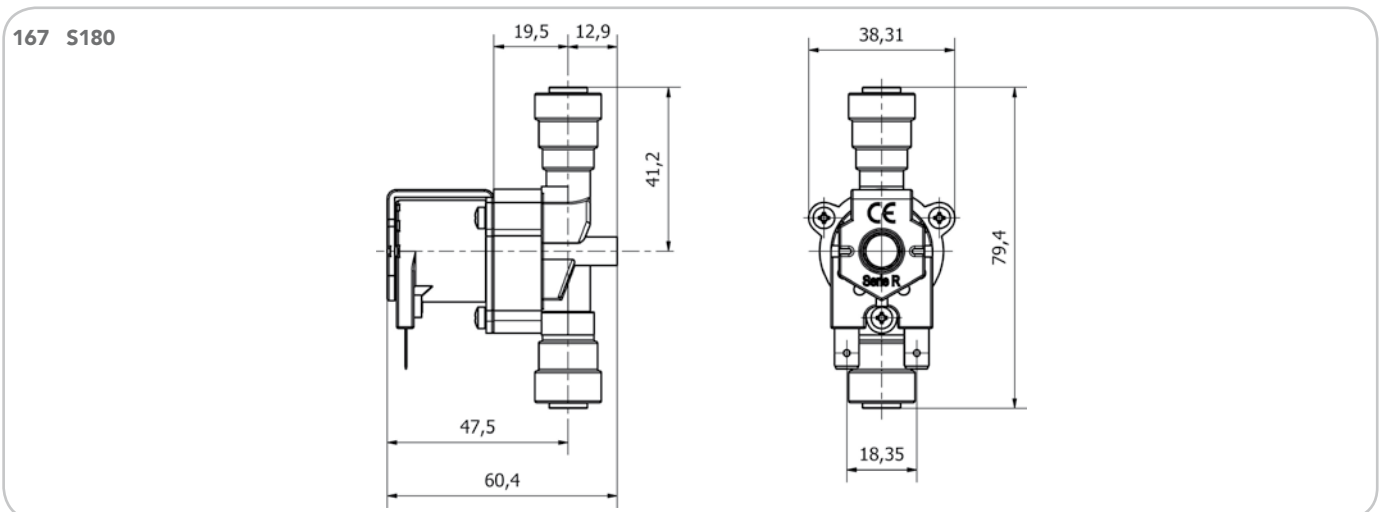
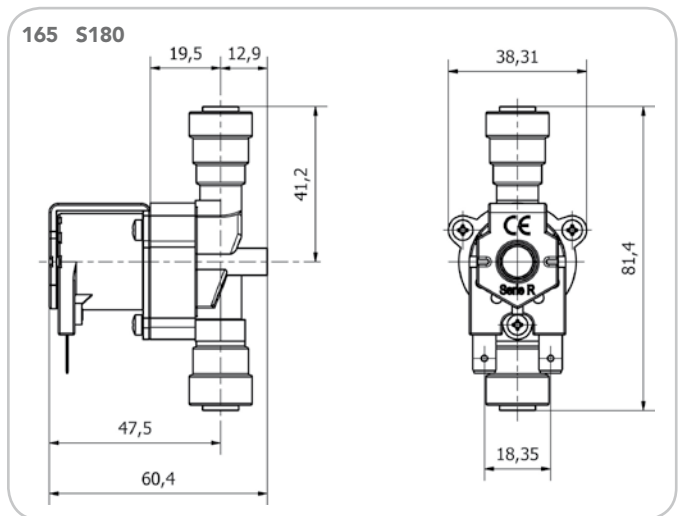
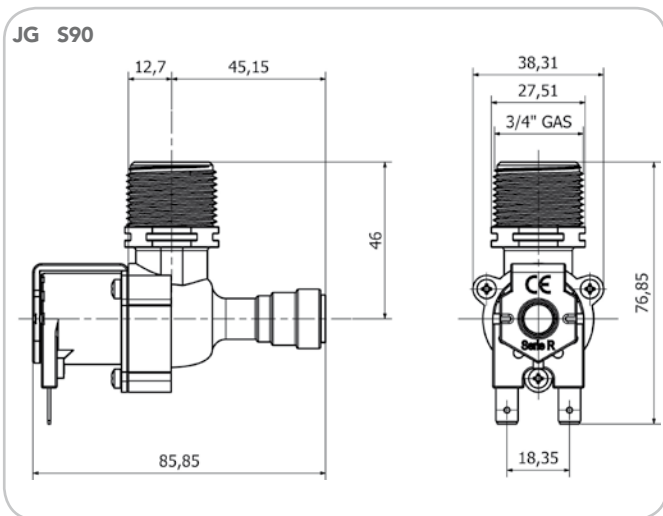
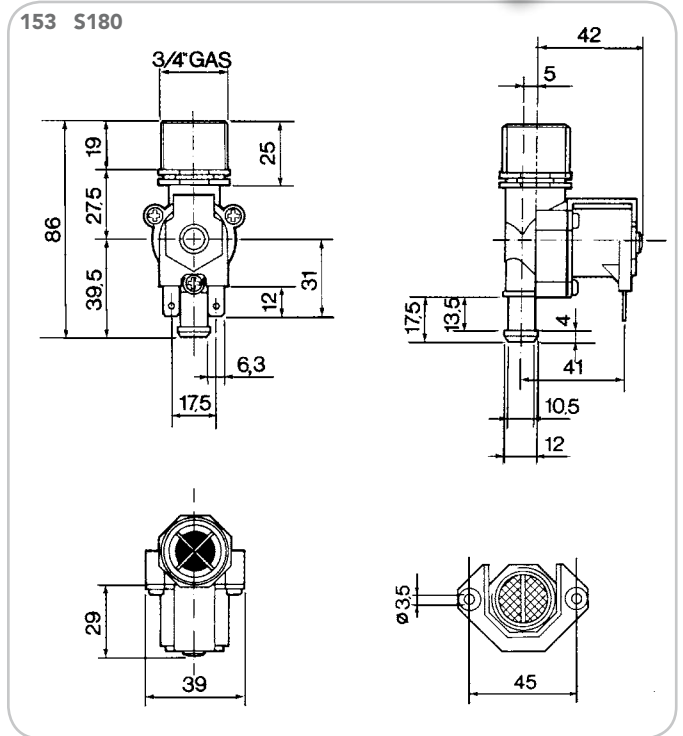
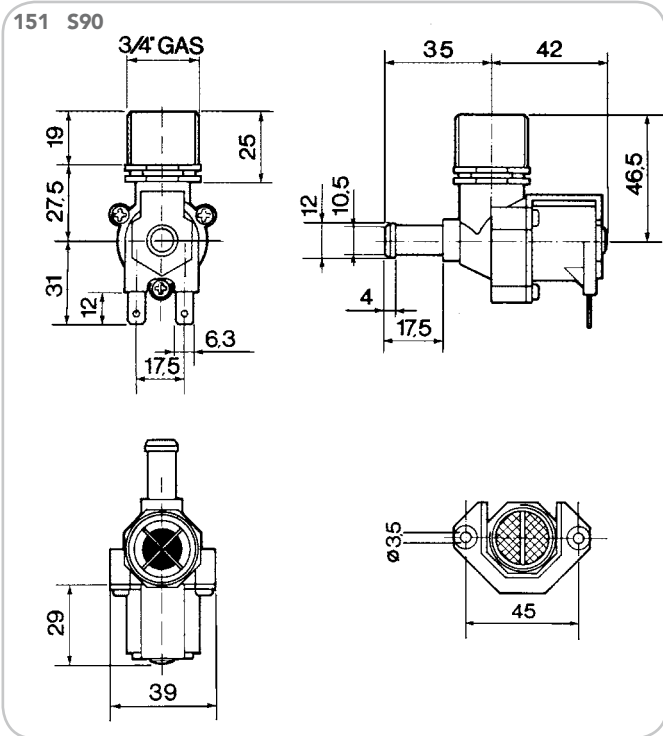
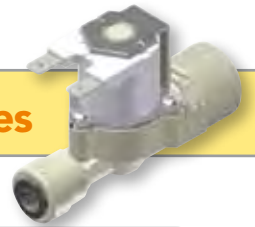
|     |         |                      |   |   |   |   |   |   |
|-----|---------|----------------------|---|---|---|---|---|---|
| 153 | 3/4"    | PG 10 mm             | ● | ● | ● | ● | ● | ● |
| 154 | 3/4"    | PG 13 mm             | ● | ● | ● | ● | ● | ● |
| 156 | 3/4"    | 1/4"                 | ● | ● | ● | ● | ● | ● |
| 157 | 3/4"    | 3/4"                 | ● | ● | ● | ● | ● | ● |
| 158 | 3/4"    | CODOLO/SPIGGOT 10 mm | ● | ● | ● | ● | ● | ● |
| 162 | 3/4"    | JG 1/4"              | ● | ● | ● | ● | ● | ● |
| 163 | 3/4"    | JG 6 mm              | ● | ● | ● | ● | ● | ● |
| 159 | 3/4"    | JG 8 mm              | ● | ● | ● | ● | ● | ● |
| 160 | 3/4"    | JG 10 mm             | ● | ● | ● | ● | ● | ● |
| 164 | 3/4"    | JG 12 mm             | ● | ● | ● | ● | ● | ● |
| 167 | JG 1/4" | JG 1/4"              | ● | ● | ● | ● | ● | ● |
| 165 | JG 8 mm | JG 10 mm             | ● | ● | ● | ● | ● | ● |

● Per GAMMA SOLENOIDI ved. p.41  
For SOLENOID RANGE see page 41

PG: portagomma JG: attacco rapido J.Guest  
PG: hose tail JG: J.Guest quick connection



**ELETTROVALVOLE SEMPLICI** Single solenoid valves





# ELETTROVALVOLE DOPPIE Double solenoid valves

● Modello model   ● attacco IN INLET connection   ● attacco OUT OUTLET connection   ● filtro filter   ● regolatore control   ● riduttore reducer   ● check valve   ● staffa bracket   ● fil. 3/4 USA 3/4" USA thread

## 90°

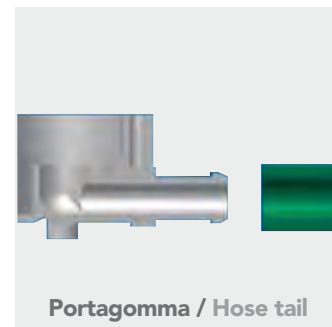
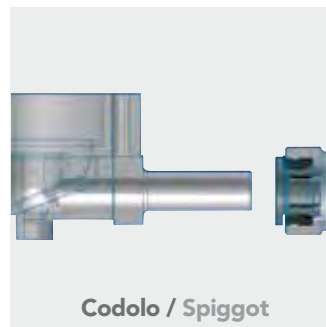
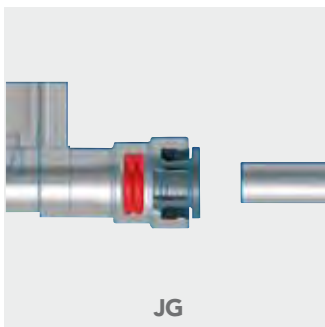
|     |      |                            |   |   |   |   |   |   |
|-----|------|----------------------------|---|---|---|---|---|---|
| 251 | 3/4" | PG 10 mm                   | ● | ● | ● | ● | ● | ● |
| 252 | 3/4" | PG 13 mm                   | ● | ● | ● | ● | ● | ● |
| 255 | 3/4" | PG 13 mm - DN 8 mm - 10 mm | ● | ● |   | ● | ● | ● |

## 180°

|     |      |                      |   |   |   |   |   |   |
|-----|------|----------------------|---|---|---|---|---|---|
| 253 | 3/4" | PG 10 mm             | ● | ● | ● | ● | ● | ● |
| 254 | 3/4" | PG 13 mm             | ● | ● | ● | ● | ● | ● |
| 256 | 3/4" | 1/4"                 | ● | ● | ● | ● | ● | ● |
| 258 | 3/4" | CODOLO/SPIGGOT 10 mm | ● | ● | ● | ● | ● | ● |
| 259 | 3/4" | JG 8 mm              | ● | ● | ● | ● | ● | ● |
| 260 | 3/4" | JG 10 mm             | ● | ● | ● | ● | ● | ● |

● Per GAMMA SOLENOIDI ved. p.41  
For SOLENOID RANGE see page 41

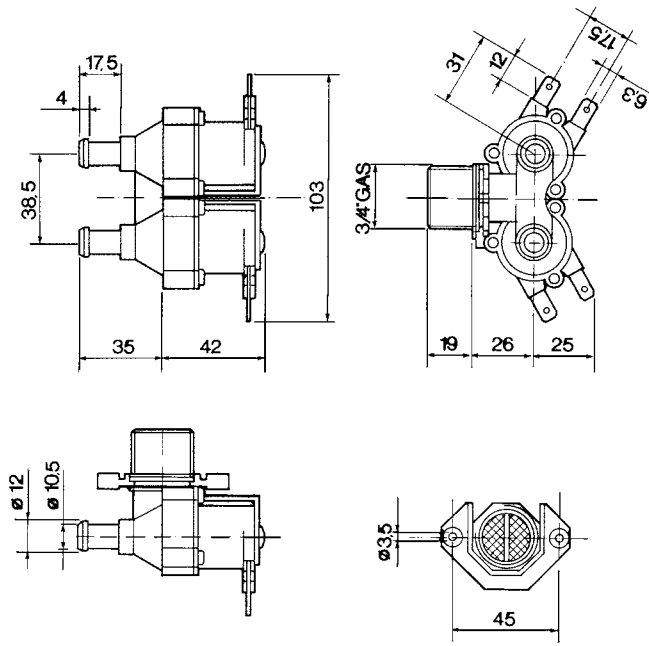
PG: portagomma JG: attacco rapido J.Guest  
PG: hose tail JG: J.Guest quick connection



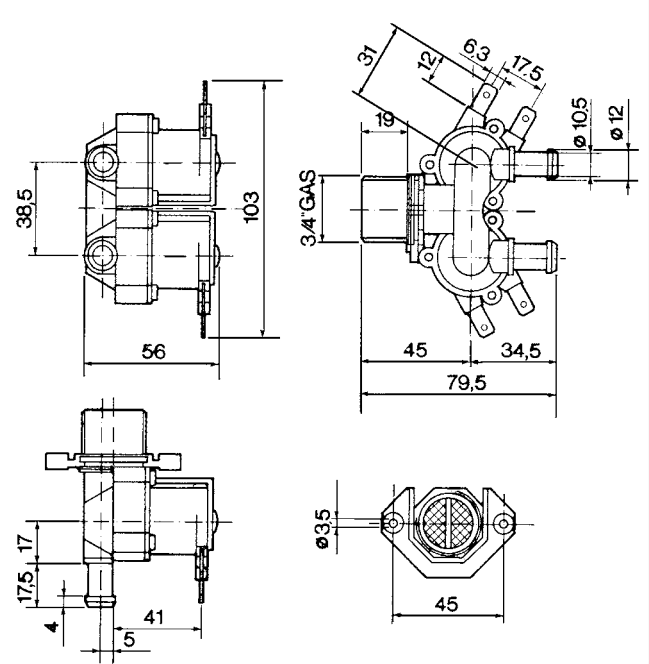


# ELETTROVALVOLE DOPPIE Double solenoid valves

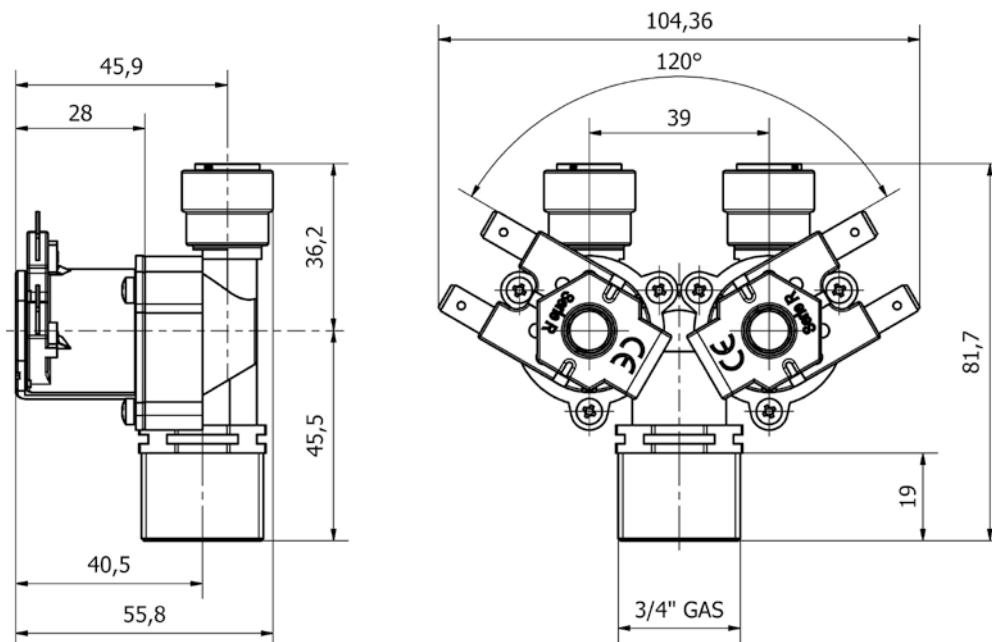
251 R-A90



253 R-A180



Doppia 180



# ELETTROVALVOLE TRIPLE Triple solenoid valves



● Modello model ● attacco IN INLET connection ● attacco OUT OUTLET connection ● filtro filter ● regolatore control ● riduttore reducer ● check valve ● staffa bracket ● fil. 3/4 USA 3/4" USA thread

## 90°

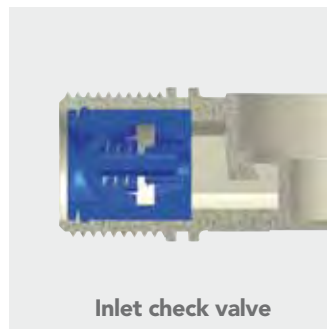
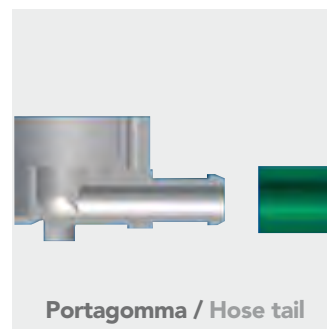
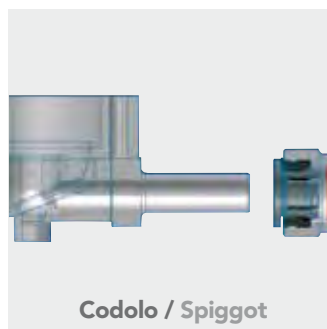
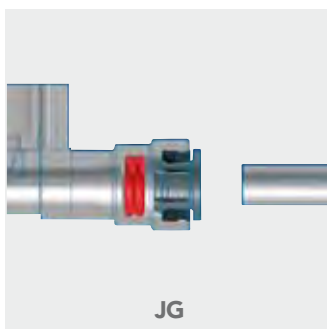
|     |      |                            |   |   |   |   |   |
|-----|------|----------------------------|---|---|---|---|---|
| 351 | 3/4" | PG 10 mm                   | ● | ● | ● | ● | ● |
| 352 | 3/4" | PG 13 mm                   | ● | ● | ● | ● | ● |
| 355 | 3/4" | PG 13 mm - DN 8 mm - 10 mm | ● | ● | ● | ● | ● |

## 180°

|     |      |                      |   |   |   |   |   |
|-----|------|----------------------|---|---|---|---|---|
| 353 | 3/4" | PG 10 mm             | ● | ● | ● | ● | ● |
| 354 | 3/4" | PG 13 mm             | ● | ● | ● | ● | ● |
| 358 | 3/4" | CODOLO/SPIGGOT 10 mm | ● | ● | ● | ● | ● |
| 359 | 3/4" | JG 8 mm              | ● | ● | ● | ● | ● |
| 360 | 3/4" | JG 10 mm             | ● | ● | ● | ● | ● |

● Per GAMMA SOLENOIDI ved. p.41  
For SOLENOID RANGE see page 41

PG: portagomma JG: attacco rapido J.Guest  
PG: hose tail JG: J.Guest quick connection

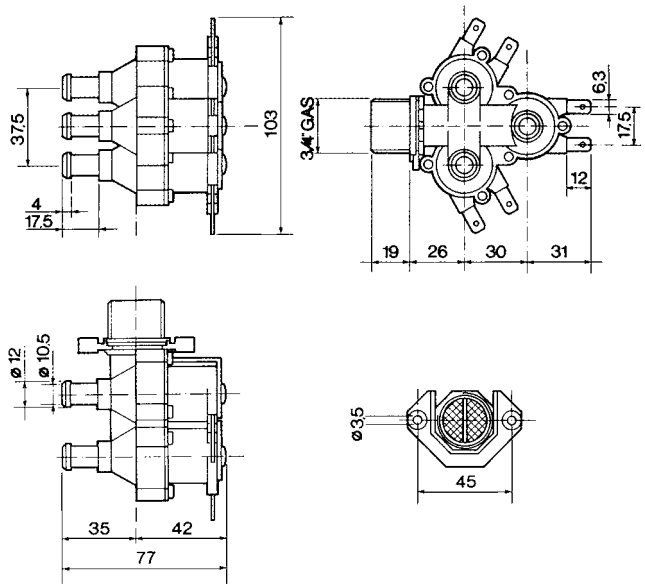




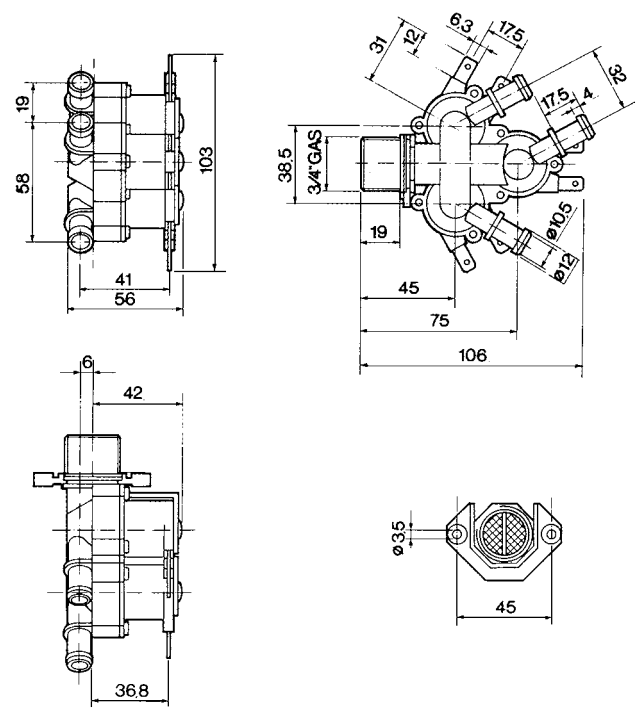
**ELETTROVALVOLE TRIPLE Triple solenoid valves**



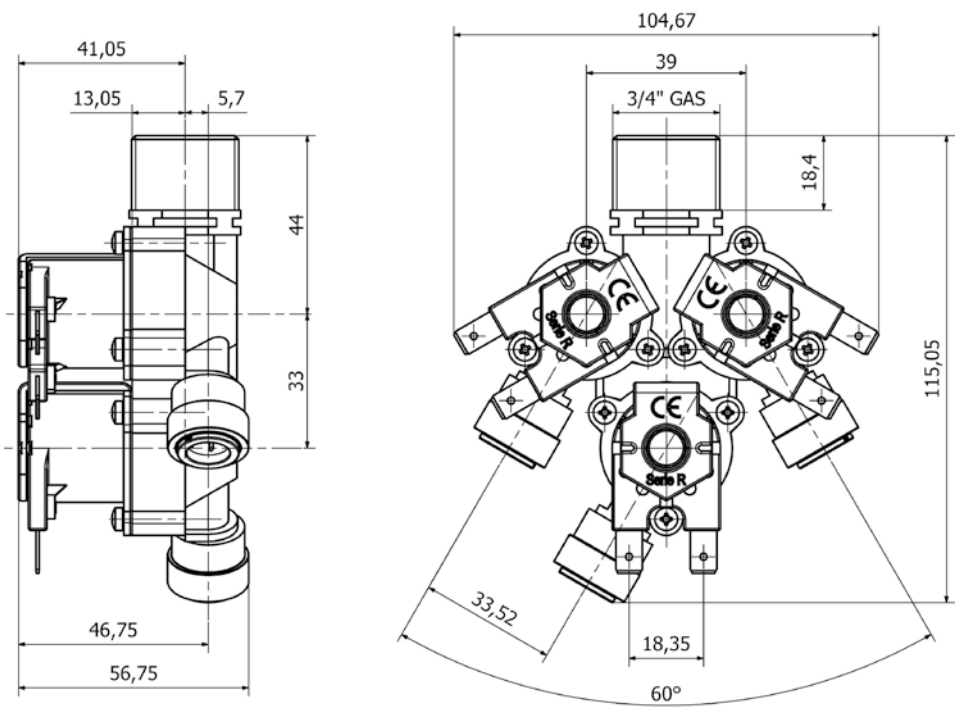
351 R-A90



353 R-A180

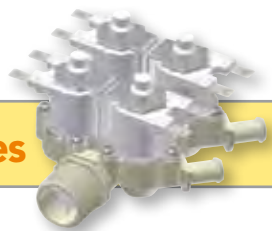


Tripla 180





Elettrovalvole per uso elettrodomestico Solenoid valves for household applications



# ELETTROV. QUADRUPLE Quadruple solenoid valves

● Modello model ● attacco IN INLET connection ● attacco OUT OUTLET connection ● filtro filter ● regolatore control ● riduttore reducer ● check valve ● staffa bracket ● fil. 3/4 USA 3/4" USA thread

## 90°

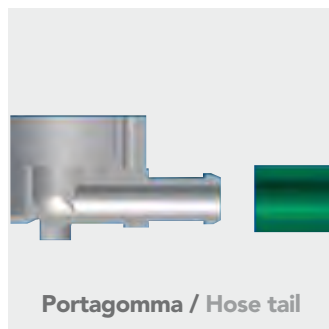
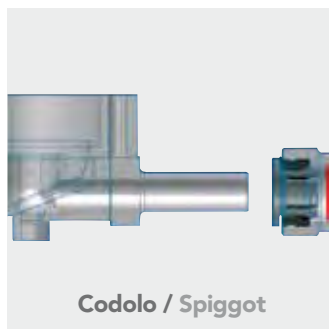
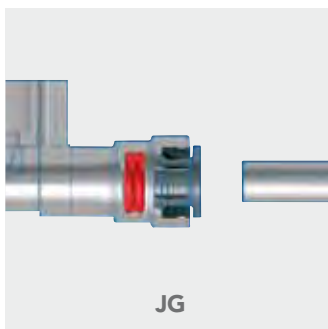
|     |      |                            |   |   |   |   |   |
|-----|------|----------------------------|---|---|---|---|---|
| 451 | 3/4" | PG 10 mm                   | ● | ● | ● | ● | ● |
| 452 | 3/4" | PG 13 mm                   | ● | ● | ● | ● | ● |
| 455 | 3/4" | PG 13 mm - DN 8 mm - 10 mm | ● | ● | ● | ● | ● |

## 180°

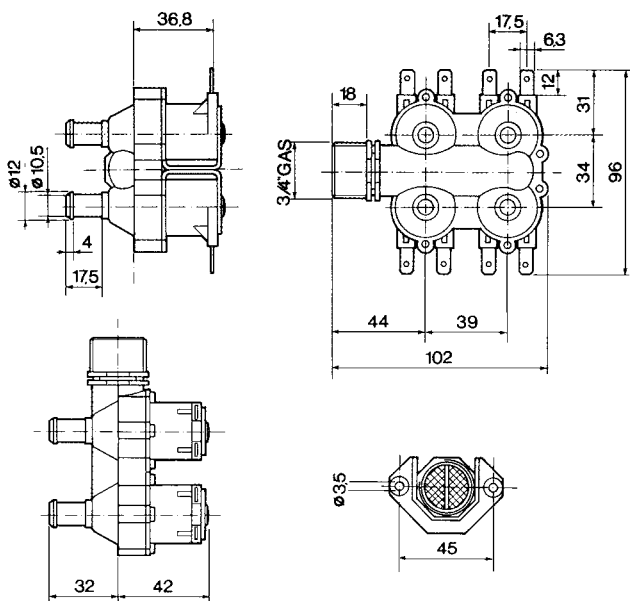
|     |      |                      |   |   |   |   |   |
|-----|------|----------------------|---|---|---|---|---|
| 453 | 3/4" | PG 10 mm             | ● | ● | ● | ● | ● |
| 458 | 3/4" | CODOLO/SPIGGOT 10 mm | ● | ● | ● | ● | ● |

● Per GAMMA SOLENOIDI ved. p.41  
For SOLENOID RANGE see page 41

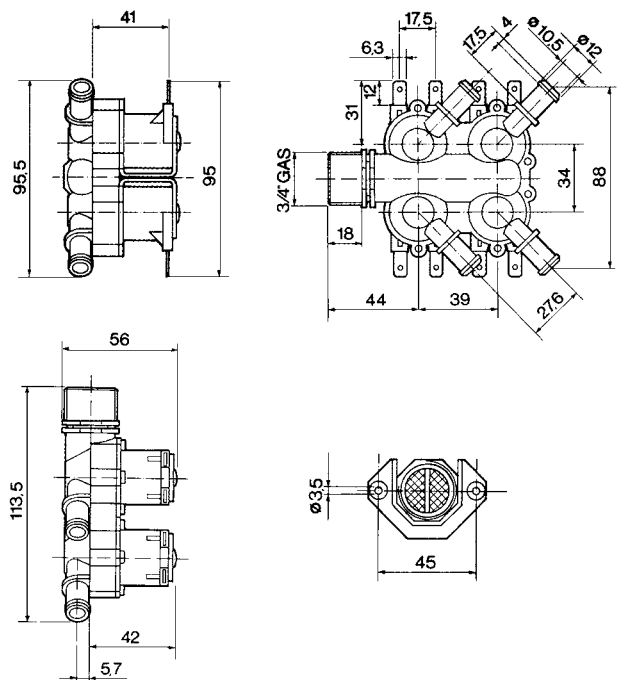
PG: portagomma JG: attacco rapido J.Guest  
PG: hose tail JG: J.Guest quick connection



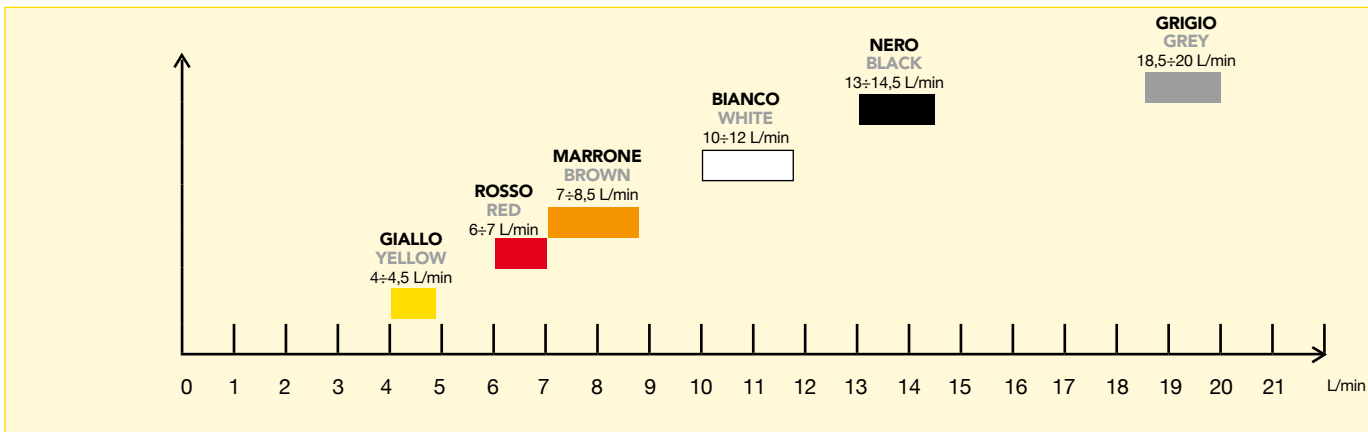
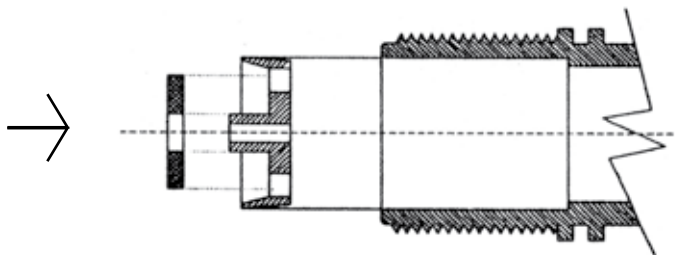
451 R-A90



453 R-A180



# REGOLATORE DI FLUSSO IN ENTRATA Inlet Flow Regulator



## CARATTERISTICHE FISICHE

Struttura Acetilica  
Compensatore NBR

## CARATTERISTICHE DI LAVORO

Direzione Fluido: Un solo senso  
Pressione di esercizio: 0,5 - 10 bar  
Pressione di esercizio: 0,05 - 1 Mpa  
Temperatura ambiente: Tu 60° C  
Temperatura Fluido: Tm 25° C

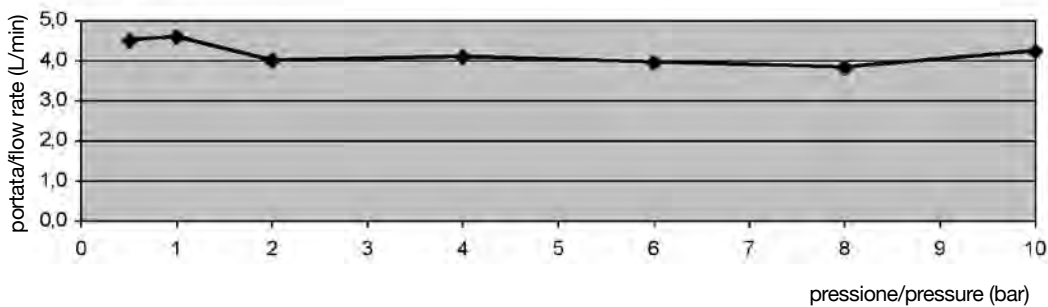
## PHYSICAL CHARACTERISTICS

Acetal holder  
NBR flow adjuster

## WORKING SPECIFICATION

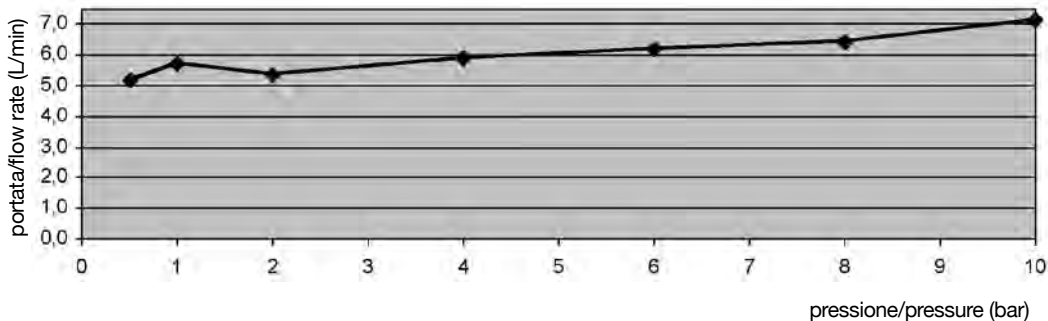
Fluid direction: One-way  
Working pressure: 0,5 - 10 bar  
Working pressure: 0,05 - 1 Mpa  
Ambient temperature: Tu 60° C  
Fluid temperature: Tm 25° C

### GIALLO - YELLOW



| Pressione<br>Pressure (bar) | Giallo<br>Yellow (L/min) |
|-----------------------------|--------------------------|
| 0,5                         | 4,48                     |
| 1                           | 4,61                     |
| 2                           | 4,00                     |
| 4                           | 4,07                     |
| 6                           | 3,97                     |
| 8                           | 3,83                     |
| 10                          | 4,24                     |

### ROSSO - RED

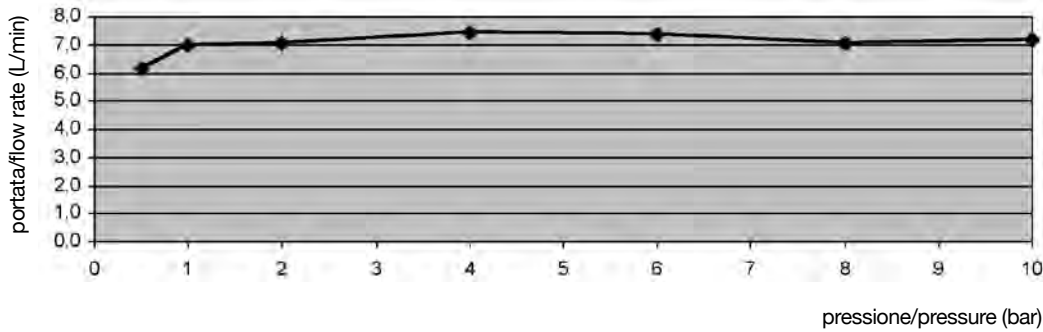


| Pressione<br>Pressure (bar) | Rosso<br>Red (L/min) |
|-----------------------------|----------------------|
| 0,5                         | 5,20                 |
| 1                           | 5,70                 |
| 2                           | 5,38                 |
| 4                           | 5,89                 |
| 6                           | 6,18                 |
| 8                           | 6,43                 |
| 10                          | 7,13                 |



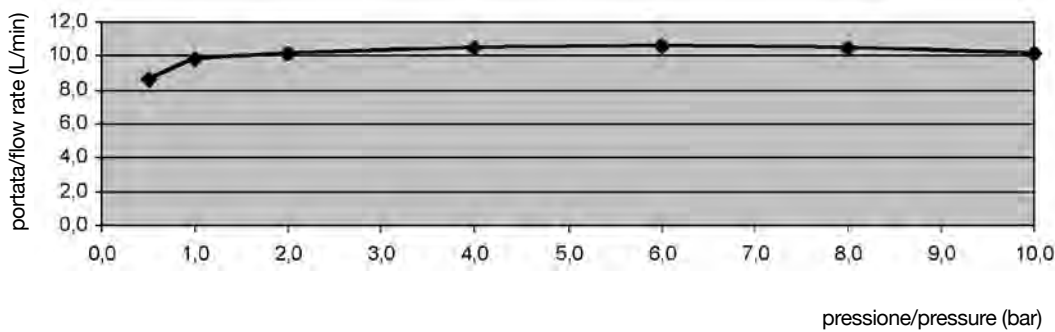
# REGOLATORE DI FLUSSO IN ENTRATA Inlet Flow Regulator

## MARRONE - BROWN



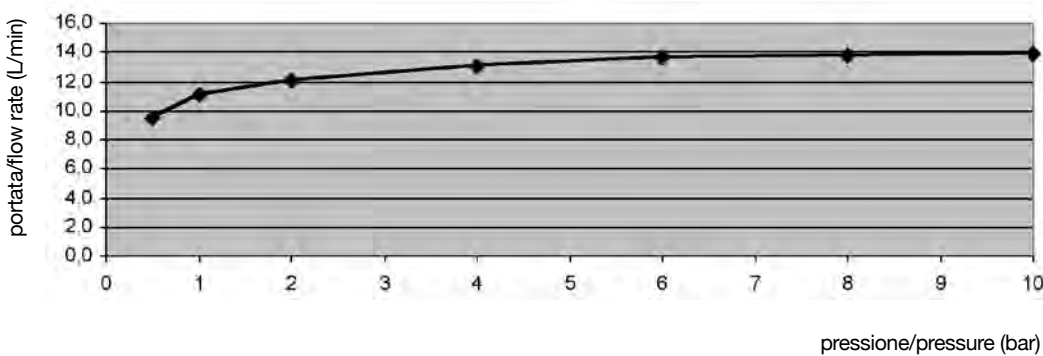
| Pressione<br>Pressure (bar) | Marrone<br>Brown (L/min) |
|-----------------------------|--------------------------|
| 0,5                         | 6,17                     |
| 1                           | 6,96                     |
| 2                           | 7,03                     |
| 4                           | 7,42                     |
| 6                           | 7,34                     |
| 8                           | 7,02                     |
| 10                          | 7,17                     |

## BIANCO - WHITE



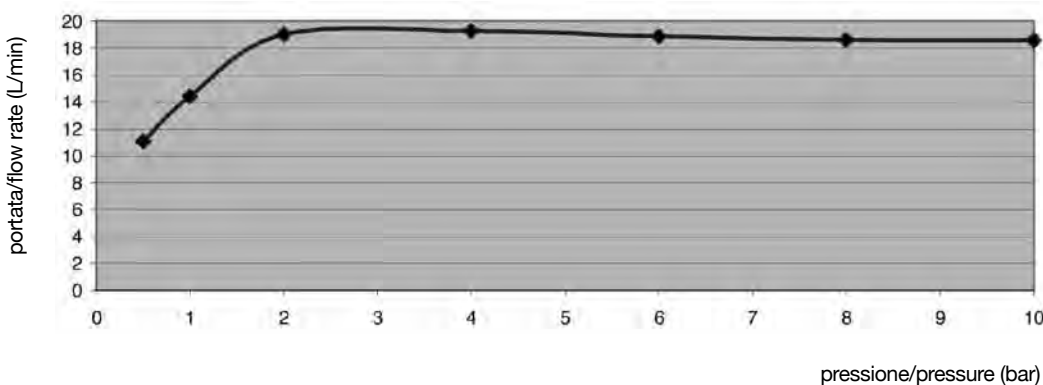
| Pressione<br>Pressure (bar) | Bianco<br>White (L/min) |
|-----------------------------|-------------------------|
| 0,5                         | 8,60                    |
| 1                           | 9,82                    |
| 2                           | 10,16                   |
| 4                           | 10,46                   |
| 6                           | 10,63                   |
| 8                           | 10,42                   |
| 10                          | 10,18                   |

## NERO - BLACK



| Pressione<br>Pressure (bar) | Nero<br>Black (l/min) |
|-----------------------------|-----------------------|
| 0,5                         | 9,47                  |
| 1                           | 11,05                 |
| 2                           | 12,08                 |
| 4                           | 13,01                 |
| 6                           | 13,67                 |
| 8                           | 13,79                 |
| 10                          | 13,97                 |

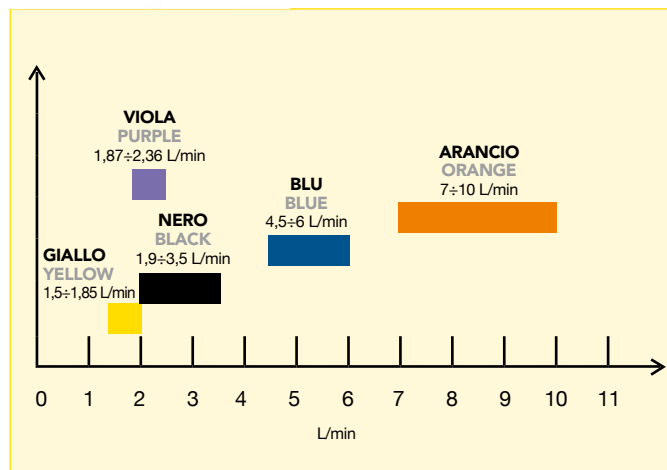
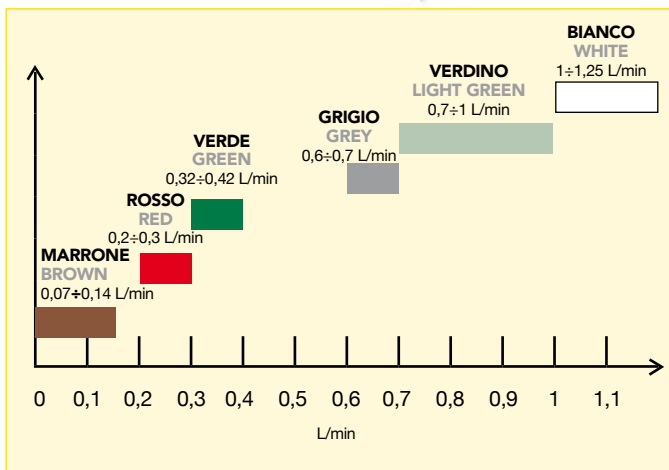
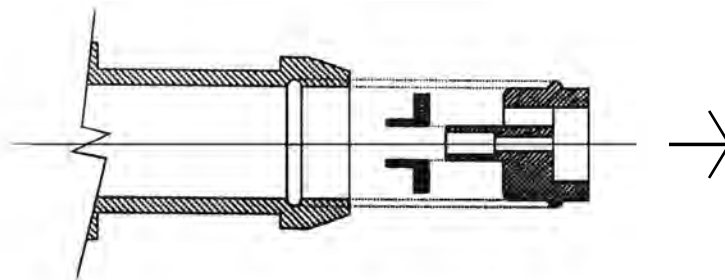
## GRIGIO - GREY



| Pressione<br>Pressure (bar) | Grigio<br>Grey (l/min) |
|-----------------------------|------------------------|
| 0,5                         | 11,02                  |
| 1                           | 14,42                  |
| 2                           | 19,02                  |
| 4                           | 19,28                  |
| 6                           | 18,88                  |
| 8                           | 18,62                  |
| 10                          | 18,57                  |



# RIDUTTORE DI PORTATA IN USCITA Outlet Flow Restrictor



## CARATTERISTICHE FISICHE

Struttura Acetilica  
Compensatore NBR

## CARATTERISTICHE DI LAVORO

Direzione Fluido: Un solo senso  
Pressione di esercizio: 0,5 - 10 bar  
Pressione di esercizio: 0,05 - 1 Mpa  
Temperatura ambiente: Tu 60° C  
Temperatura Fluido: Tm 25° C

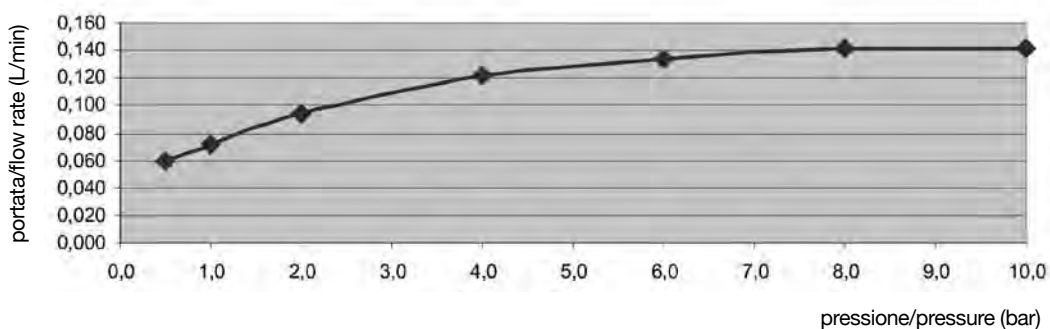
## PHYSICAL CHARACTERISTICS

Acetal holder  
NBR flow adjuster

## WORKING SPECIFICATION

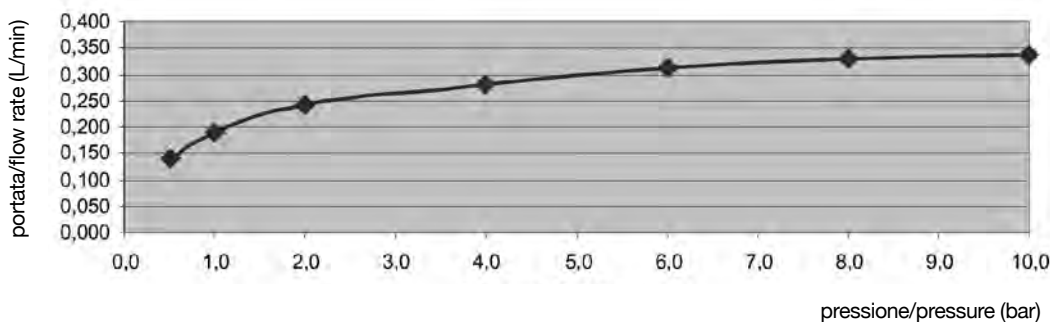
Fluid direction: One-way  
Working pressure: 0,5 - 10 bar  
Working pressure: 0,05 - 1 Mpa  
Ambient temperature: Tu 60° C  
Fluid temperature: Tm 25° C

### MARRONE - BROWN



| Pressione (bar) | Marrone (L/min) |
|-----------------|-----------------|
| 0,5             | 0,059           |
| 1               | 0,072           |
| 2               | 0,094           |
| 4               | 0,121           |
| 6               | 0,134           |
| 8               | 0,141           |
| 10              | 0,142           |

### ROSSO - RED

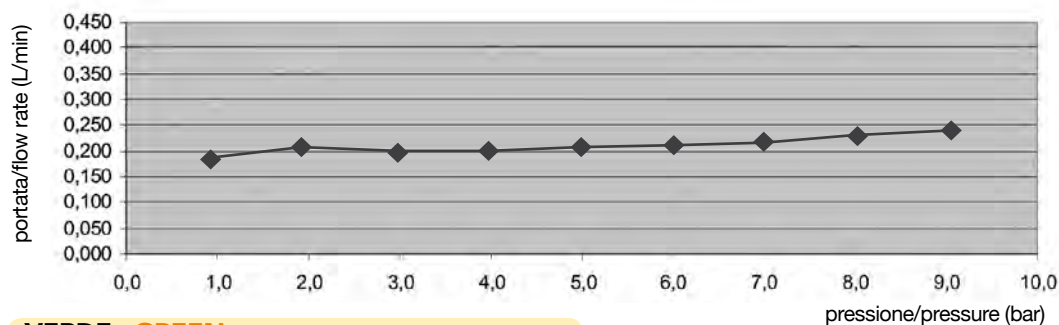


| Pressione (bar) | Rosso (L/min) |
|-----------------|---------------|
| 0,5             | 0,140         |
| 1               | 0,188         |
| 2               | 0,242         |
| 4               | 0,280         |
| 6               | 0,311         |
| 8               | 0,331         |
| 10              | 0,337         |



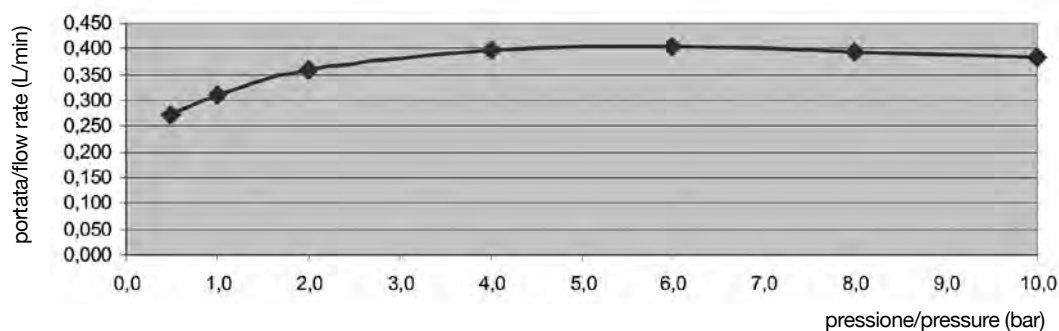
# RIDUTTORE DI PORTATA IN USCITA Outlet Flow Restrictor

## VIOLA - PURPLE



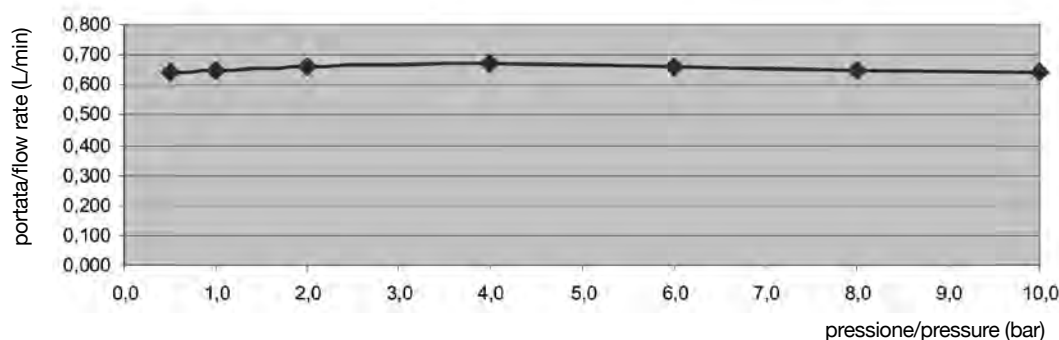
| Pressione<br>Pressure (bar) | Viola<br>Purple (L/min) |
|-----------------------------|-------------------------|
| 1                           | 1,87                    |
| 2                           | 2,06                    |
| 3                           | 1,96                    |
| 4                           | 1,97                    |
| 5                           | 2,07                    |
| 6                           | 2,14                    |
| 7                           | 2,22                    |
| 8                           | 2,30                    |
| 9                           | 2,36                    |

## VERDE - GREEN



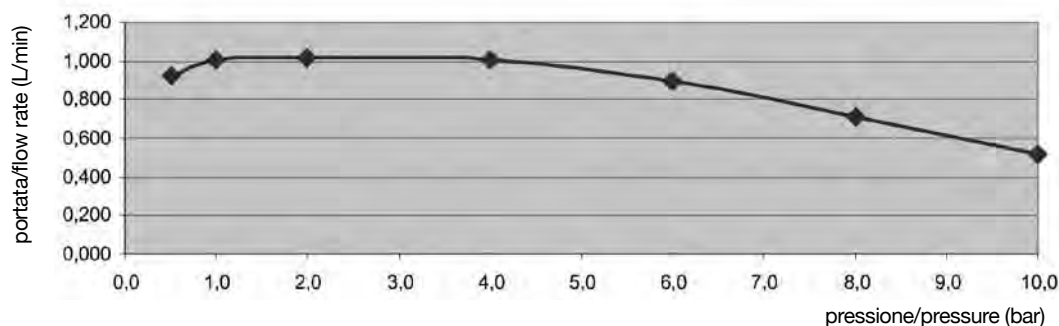
| Pressione<br>Pressure (bar) | Verde<br>Green (L/min) |
|-----------------------------|------------------------|
| 0,5                         | 0,271                  |
| 1                           | 0,310                  |
| 2                           | 0,358                  |
| 4                           | 0,398                  |
| 6                           | 0,406                  |
| 8                           | 0,395                  |
| 10                          | 0,384                  |

## GRIGIO - GREY



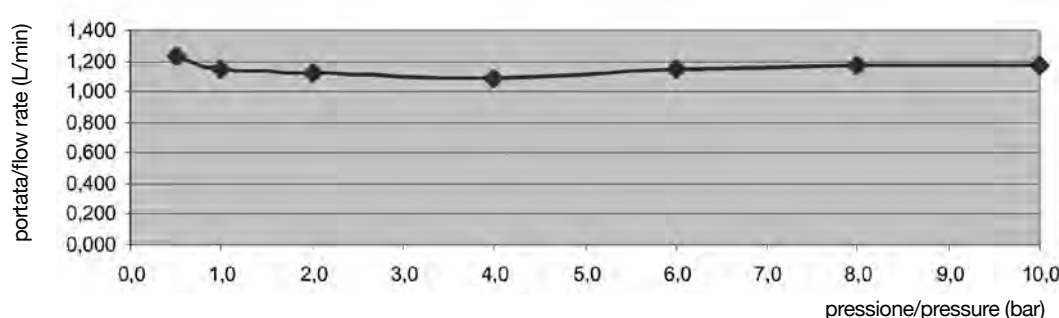
| Pressione<br>Pressure (bar) | Grigio<br>Grey (L/min) |
|-----------------------------|------------------------|
| 0,5                         | 0,640                  |
| 1                           | 0,650                  |
| 2                           | 0,640                  |
| 4                           | 0,660                  |
| 6                           | 0,650                  |
| 8                           | 0,610                  |
| 10                          | 0,600                  |

## VERDINO - LIGHT GREEN



| Pressione<br>Pressure (bar) | Verdino<br>Light Green (L/min) |
|-----------------------------|--------------------------------|
| 0,5                         | 0,921                          |
| 1                           | 1,010                          |
| 2                           | 1,012                          |
| 4                           | 1,005                          |
| 6                           | 0,891                          |
| 8                           | 0,708                          |
| 10                          | 0,515                          |

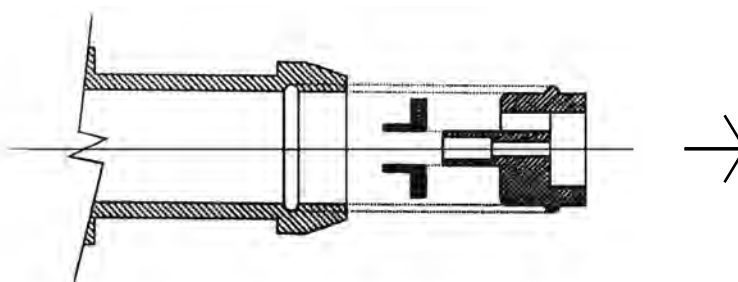
## BIANCO - WHITE



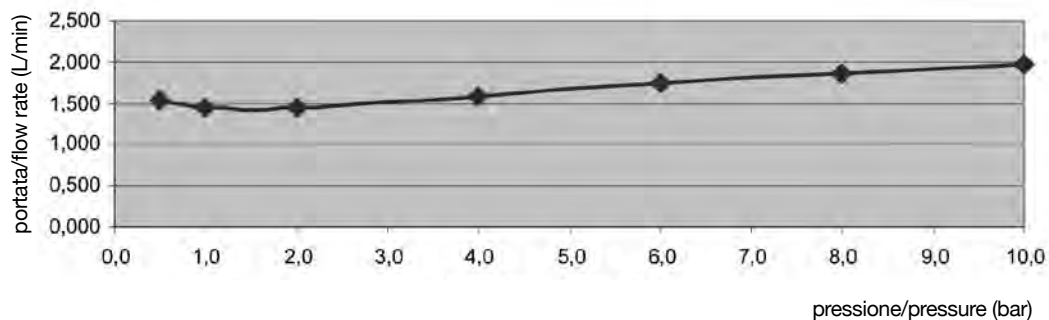
| Pressione<br>Pressure (bar) | Bianco<br>White (L/min) |
|-----------------------------|-------------------------|
| 0,5                         | 1,228                   |
| 1                           | 1,148                   |
| 2                           | 1,117                   |
| 4                           | 1,092                   |
| 6                           | 1,144                   |
| 8                           | 1,166                   |
| 10                          | 1,172                   |



# RIDUTTORE DI PORTATA IN USCITA Outlet Flow Restrictor

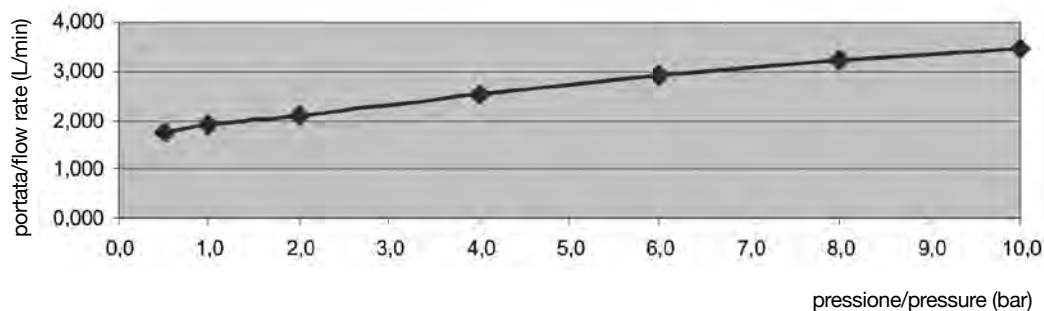


## GIALLO - YELLOW



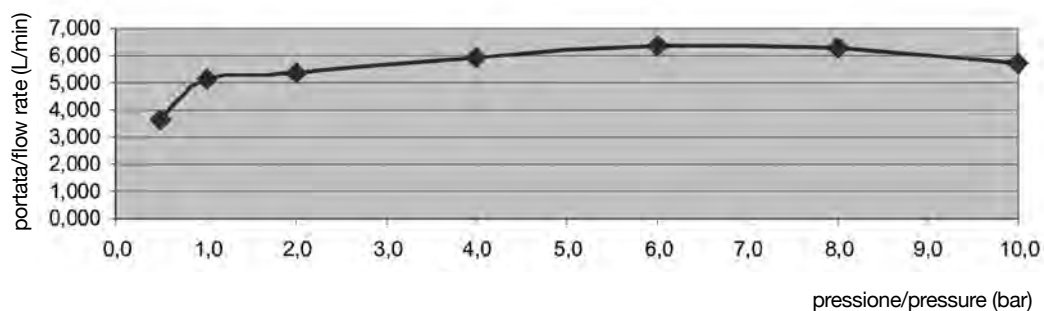
| Pressione<br>Pressure (bar) | Giallo<br>Yellow (L/min) |
|-----------------------------|--------------------------|
| 0,5                         | 1,544                    |
| 1                           | 1,443                    |
| 2                           | 1,442                    |
| 4                           | 1,578                    |
| 6                           | 1,749                    |
| 8                           | 1,868                    |
| 10                          | 1,973                    |

## NERO - BLACK



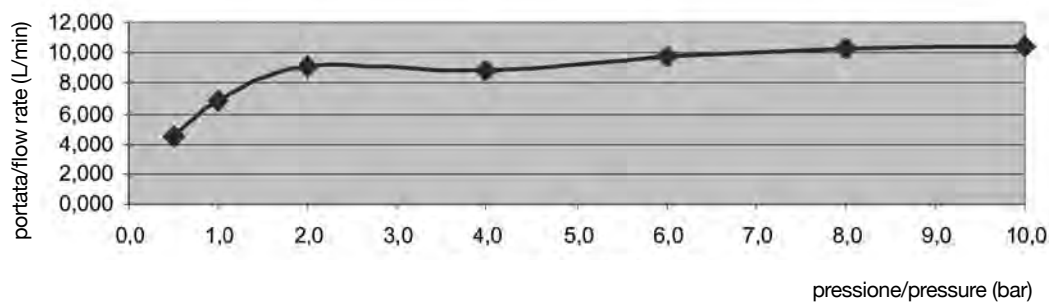
| Pressione<br>Pressure (bar) | Nero<br>Black (L/min) |
|-----------------------------|-----------------------|
| 0,5                         | 1,760                 |
| 1                           | 1,892                 |
| 2                           | 2,082                 |
| 4                           | 2,506                 |
| 6                           | 2,896                 |
| 8                           | 3,209                 |
| 10                          | 3,472                 |

## BLU - BLUE



| Pressione<br>Pressure (bar) | Blu<br>Blue (L/min) |
|-----------------------------|---------------------|
| 0,5                         | 3,667               |
| 1                           | 5,130               |
| 2                           | 5,374               |
| 4                           | 5,911               |
| 6                           | 6,378               |
| 8                           | 6,254               |
| 10                          | 5,727               |

## ARANCIONE - ORANGE



| Pressione<br>Pressure (bar) | Arancione<br>Orange (L/min) |
|-----------------------------|-----------------------------|
| 0,5                         | 4,470                       |
| 1                           | 6,826                       |
| 2                           | 9,160                       |
| 4                           | 8,897                       |
| 6                           | 9,785                       |
| 8                           | 10,315                      |
| 10                          | 10,440                      |

