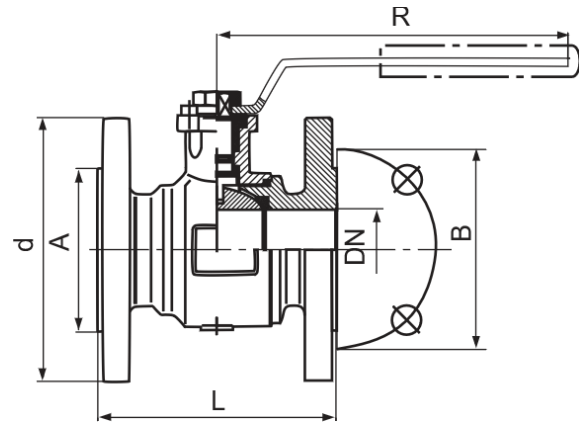


2-Pieces Flanged Ball Valves Gas Approval DVGW certified (PN 40 / MOP 40), EN 14141



Reference	DN	L	A	B	d	R	ISO 5211
V2UKY	15	115	45	65	95	130	F 03
V2UKZ	20	120	58	75	105	130	F 03
V2UM2	25	125	68	85	115	170	F 05
V2UM3	32	130	78	100	140	170	F 05
V2UM4	40	140	88	110	150	220	F 05
V2UM5	50	150	102	125	165	220	F 05
V2UM6	65	170	122	145	185	250	F 07
V2UM7	80	180	138	160	200	350	F 10
V2UM8	100	190	162	190	235	350	F 10

ENGLISH

Materials:

Housing: Cast steel, ball: Stainless steel 1.4301, seal: PTFE / FKM

Temperature range:

-20°C to +180°C, gas: -20°C to max. +60°C (dependent on operating pressure)

Operating range:

Water, oil, compressed air, vacuum (max. -0.9 bar), fuels, gases according to DVGW Worksheet up to 40 bar

Advantages:

- Length to DIN 3202-F4 (DIN EN 558-1, series 14),
- Mounting flange according to ISO 5211 allows mounting of a drive in conjunction with mounting bridge and shaft adapter

NEDERLANDS

Materialen

Behuizing: Gietstaal, kogel: Roestvrij staal 1.4301, afdichting: PTFE / FKM

Temperatuurbereik:

-20°C tot +180°C, gas: -20°C tot max. +60°C (afhankelijk van de bedrijfsdruk)

Toepassingsbereik:

Water, olie, perslucht, vacuüm (max. -0,9 bar), brandstoffen, gassen volgens DVGW werkblad tot 40 bar

Voordelen:

- Inbouwlengte conform DIN 3202-F4 (DIN EN 558-1, serie 14),
- Montageflens conform ISO 5211 maakt het mogelijk een aandrijving te monteren in combinatie met een montagebrug en een verloopas

DEUTSCH

Werkstoffe:

Gehäuse: Stahlguss, Kugel: Edelstahl 1.4301, Dichtung: PTFE / FKM

Temperaturbereich:

-20°C bis +180°C, Gas: -20°C bis max. +60°C (in Abhängigkeit zum Betriebsdruck)

Einsatzbereich:

Wasser, Öl, Druckluft, Vakuum (max. -0,9 bar), Kraftstoffe, Gase nach DVGW Arbeitsblatt bis 40 bar

Vorteile:

- Baulänge nach DIN 3202-F4 (DIN EN 558-1, Reihe 14),
- Montageflansch nach ISO 5211 erlaubt die Montage eines Antriebs in Verbindung mit Montagebrücke und Wellenadapter

FRANÇAIS

Matériaux:

boîtier: fonte d'acier, biseau sphérique: inox 1.4301, joint : PTFE / FKM

Plage de température:

-20°C à +180°C, gaz: -20°C à +60°C max. (en fonction de la pression de service)

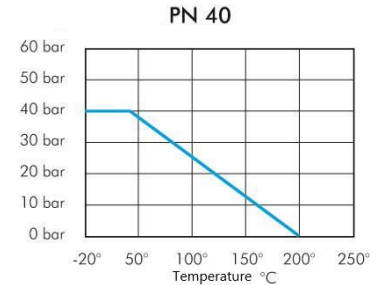
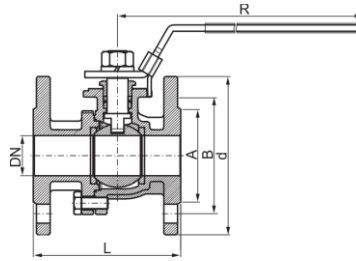
Domaine d'utilisation:

Eau, huile, air comprimé, vide (max. -0,9 bar), carburants, gaz selon fiche de travail DVGW jusqu'à 40 bar

Avantages:

- Longueur de construction selon la DIN 3202-F4 (DIN EN 558-1, gamme 14),
- La bride de montage selon l'ISO 5211 permet de monter un entraînement en liaison avec un pont de montage et un adaptateur d'arbre

Stainless Steel 2-Pieces Flanged Ball Valves With Full Bore PN40



Reference	DN	L	A	B	d	R	ISO 5211
V2UM9	15	115	45	65	95	169	F 04
V2UMA	20	120	58	75	105	169	F 04
V2UMB	25	125	68	85	115	205	F 05
V2UMC	32	130	78	100	140	205	F 05
V2UMD	40	140	88	110	150	267	F 07
V2UME	50	150	102	125	165	267	F 07
V2UMF	65	170	122	145	185	298	F 07
V2UMG	80	180	138	160	200	390	F 07
V2UMH	100	190	162	190	235	390	F 07
V2UMJ	150	350	218	250	300	743	F 12
V2UMK	200	400	285	320	375	925	F 12

ENGLISH

Materials:

Housing: 1.4408, ball: 1.4408, seal: PTFE (15% GF) / FKM, handle: 1.4301

Temperature range:
-20°C to +200°C

Operating range:

Water, steam, oil, compressed air, vacuum (max. -0.9 bar), fuels, solvents, aggressive media

Optional:

Advantages:

- Length to DIN 3202-F4 (DIN EN 558-1, series 14) (as of DN 150 according to DIN 3202-F5, DIN EN 558-1, series 15),
- Mounting flange according to ISO 5211 allows mounting of a drive in conjunction with mounting bridge and shaft adapter,
- Hand lever can be latched with lock - please use the padlocks

NEDERLANDS

Materialen

Behuizing: 1.4408, kogel: 1.4408, afdichting: PTFE (15% GF) / FKM, greep: 1.4301

Temperatuurbereik:
-20°C tot +200°C

Toepassingsbereik:

Water, stoom, olie, perslucht, vacuüm (max. -0,9 bar), brandstoffen, oplosmiddelen, agressieve media

Voordelen:

- Inbouwlengte conform DIN 3202-F4 (DIN EN 558-1, serie 14) (vanaf DN150 conform DIN 3202-F5, DIN EN 558-1, serie 15),
- Montageflens conform ISO 5211 maakt het mogelijk een aandrijving te monteren in combinatie met een montagebrug en een verloopas,
- Handhendel is met een slot vergrendelbaar

DEUTSCH

Werkstoffe:

Gehäuse: 1.4408, Kugel: 1.4408, Dichtung: PTFE (15% GF) / FKM, Griff: 1.4301

Temperaturbereich:
-20°C bis +200°C

Einsatzbereich:

Wasser, Dampf, Öl, Druckluft, Vakuum (max. -0,9 bar), Kraftstoffe, Lösungsmittel, aggressive Medien

Vorteile:

- Baulänge nach DIN 3202-F4 (DIN EN 558-1, Reihe 14) (ab DN 150 nach DIN 3202-F5, DIN EN 558-1, Reihe 15),
- Montageflansch nach ISO 5211 erlaubt die Montage eines Antriebs in Verbindung mit Montagebrücke und Wellenadapter,
- Handhebel kann mit Schloss verriegelt werden

FRANÇAIS

Matériaux:

Boîtier : 1.4408, boisseau sphérique : 1.4408, joint : PTFE (15% fibre de verre) / FKM, poignée : 1.4301

Plage de température:
-20°C à +200°C

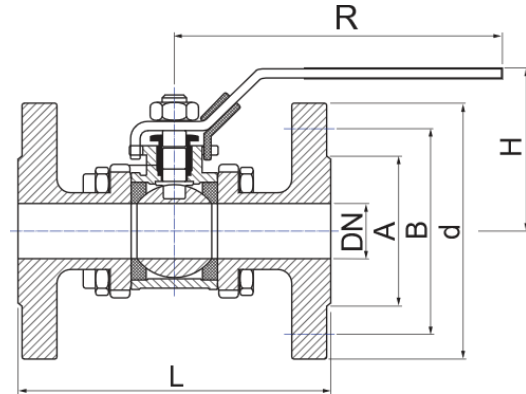
Domaine d'utilisation:

Eau, vapeur, huile, air comprimé, vide (-0,9 bar max.), carburants, dissolvant, boissons

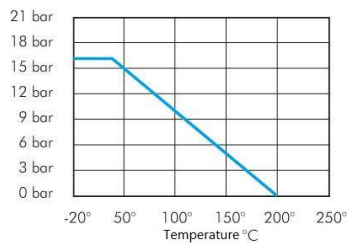
Avantages:

- Longueur de construction selon la DIN 3202-F4 (DIN EN 558-1, gamme 14) (à partir de DN 150 selon la DIN 3202-F5, DIN EN 558-1, gamme 15),
- La bride de montage selon l'ISO 5211 permet de monter un entraînement en liaison avec un pont de montage et un adaptateur d'arbre,
- Le levier manuel peut être verrouillé avec un cadenas

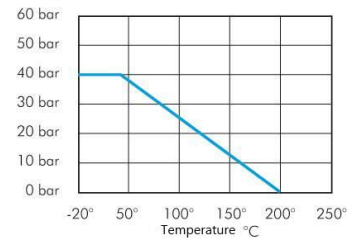
Stainless steel flanged ball valves, 3-piece, full bore, PN 16/40



PN 16



PN 40



Reference	Reference	DN	L	A	B	DN	d	R	ISO 5211
V2UMM	V2UMV	15	130	45	65	95	137	F 04	
V2UMN	V2UMW	20	150	58	75	105	137	F 04	
V2UMP	V2UMX	25	160	68	85	115	167	F 04	
V2UMQ	V2UMY	32	180	78	100	140	167	F 04	
V2UMR	V2UMZ	40	200	88	110	150	228	F 05	
V2UMS	V2UN2	50	230	102	125	165	228	F 05	
V2UMT	V2UN3	65	290	122	145	185	287	F 07	
V2UMU	V2UN4	80	310	138	160	200	287	F 07	

ENGLISH

Materials:

Housing: 1.4408, ball: 1.4408, seal: PTFE (15% GF), handle: 1.4301

Temperature range:

-20°C to +200°C

Operating range:

Water, oil, compressed air, fuels, solvents, aggressive media

Advantages:

- Length to DIN 3202-F1 (DIN EN 558-1, series 1),
- Mounting flange according to ISO 5211 allows mounting of a drive in conjunction with mounting bridge and shaft adapter,
- Hand lever can be latched with lock

NEDERLANDS

Materialen

Behuizing: 1.4408, kogel: 1.4408, afdichting: PTFE (15% GF), greep: 1.4301

Temperatuurbereik:

-20°C tot +200°C

Toepassingsbereik:

Water, olie, perslucht, brandstoffen, oplosmiddelen, agressieve media

Voordelen:

- Inbouwlengte conform DIN 3202-F1 (DIN EN 558-1, serie 1),
- Montageflens conform ISO 5211 maakt het mogelijk een aandrijving te monteren in combinatie met een montagebrug en een verloopas.
- Handhendel is met een slot vergrendelbaar - Gebruik hangsloten

DEUTSCH

Werkstoffe:

Gehäuse: 1.4408, Kugel: 1.4408, Dichtung: PTFE (15% GF), Griff: 1.4301

Temperaturbereich:

-20°C bis +200°C

Einsatzbereich:

Wasser, Öl, Druckluft, Kraftstoffe, Lösungsmittel, aggressive Medien

Vorteile:

- Baulänge nach DIN 3202-F1 (DIN EN 558-1, Reihe 1),
- Montageflansch nach ISO 5211 erlaubt die Montage eines Antriebs in Verbindung mit Montagebrücke und Wellenadapter,
- Handhebel kann mit Schloss verriegelt werden

FRANÇAIS

Matériaux:

boîtier: 1.4408, boisseau sphérique: 1.4408, joint : PTFE (15% fibre de verre), poignée: 1.4301

Plage de température:

-20°C à +200°C

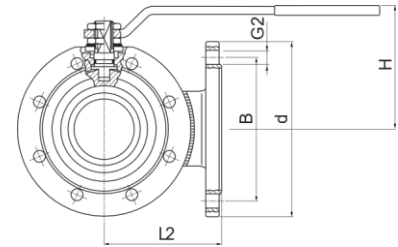
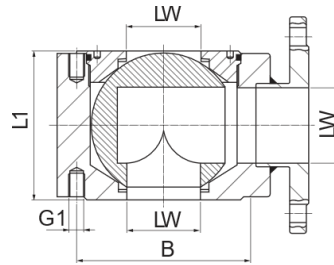
Domaine d'utilisation:

Eau, huile, air comprimé, carburants, dissolvant, fluides agressifs

Avantages:

- Longueur de montage selon la DIN 3202-F1 (DIN EN 558-1, série 1),
- Bride de montage selon l'ISO 5211 permet le montage d'un entraînement en liaison avec un pont de montage et un adaptateur d'arbre,
- Le levier manuel peut être verrouillé avec un cadenas

3-way Flanged Ball Valves With Reduced Bore, PN16



Reference L-bore	Reference T-bore	DN	LW	L1	L2	B	d	H	G1	G2	ISO 5211
V2UN5	V2UNG	15	10	40	76	65	95	64.5	4xM12	4x ø14	-
V2UN6	V2UNH	20	15	40	82	75	105	67.0	4xM12	4x ø14	-
V2UN7	V2UNJ	25	20	46	86	85	115	79.0	4xM12	4x ø14	F 04
V2UN8	V2UNK	32	25	58	105	100	140	84.0	4xM16	4x ø18	F 04
V2UN9	V2UNM	40	32	71	110	110	150	102.5	4xM16	4x ø18	F 05
V2UNA	V2UNN	50	40	82	120	125	165	109.0	4xM16	4x ø18	F 05
V2UNB	V2UNP	65	50	106	125	145	185	128.0	4xM16	4x ø18	F 07
V2UNC	V2UNQ	80	64	122	150	160	200	136.5	8xM16	8x ø18	F 07
V2UND	V2UNR	100	76	152	159	180	220	155.5	8xM16	8x ø18	F 10
V2UNE	V2UNS	125	100	196	190	210	250	178.5	8xM16	8x ø18	F 10
V2UNF	V2UNT	150	125	242	210	240	285	252.0	8xM20	8x ø22	F 12

ENGLISH

Materials:

Housing: steel, ball: 1.4301 seal: PTFE / FKM

Temperature range:

-10°C to +160°C

Properties:

Pressure inlet only possible from the front (centre hole) .

Operating range:

Water, oil, compressed air, fuels, vacuum (max. -0,999 bar)

Advantages:

• From DN 25: Mounting flange according to ISO 5211 allows mounting of a drive in conjunction with mounting bridge and shaft adapter

NEDERLANDS

Materialen

Behuizing: Staal, kogel: 1.4301, Afdichting: PTFE / FKM

Temperatuurbereik:

-10°C tot +160°C

Eigenschappen:

Drukinlaat alleen vanaf de voorkant (gat in het midden) mogelijk.

Toepassingsbereik:

Water, olie, perslucht, brandstoffen, vacuüm (max. -0,999 bar)

Voordelen:

• Vanaf DN 25: De montageflens conform de norm ISO 5211 maakt het monteren van een aandrijving mogelijk in combinatie met een montagebrug en een verloopas

DEUTSCH

Werkstoffe:

Gehäuse: Stahl, Kugel: 1.4301, Dichtung: PTFE / FKM

Temperaturbereich:

-10°C bis +160°C

Eigenschaften:

Druckeinlass nur von vorne (Mittelbohrung) möglich.

Einsatzbereich:

Wasser, Öl, Druckluft, Kraftstoffe, Vakuum (max. -0,999 bar)

Vorteile:

• ab DN 25: Montageflansch nach ISO 5211 erlaubt die Montage eines Antriebs in Verbindung mit Montagebrücke und Wellenadapter

FRANÇAIS

Matériaux:

Boîtier: Acier, bille: 1.4301, Joint: PTFE / FKM

Plage de température:

-10°C à +160°C

Caractéristiques:

arrivée de pression uniquement possible par l'avant (alésage central).

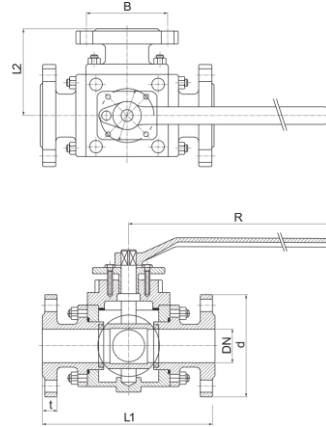
Domaine d'utilisation:

Eau, huile, air comprimé, carburants, vide, vide (max. -0,999 bar)

Avantages:

• à partir de DN 25: La bride de montage selon l'ISO 5211 permet de monter un entraînement en liaison avec un pont de montage et un adaptateur d'arbre

3-way Stainless Steel Flanged Ball Valves With Full Bore, PN16



	Standard	L-bore	T-bore			
Position	Actuated					
	Unactuated					
Switching position		L	T1	T2	T3	T4

Reference L-bore	Reference T1-bore	Reference T2-bore	Reference T3-bore	Reference T4-bore	DN	L1	L2	B	d	R	t	ISO 5211
V2UNU	V2UP2	V2UP8	V2UPE	V2UPM	25	225	112.5	85	115	172	18	F 05
V2UNV	V2UP3	V2UP9	V2UPF	V2UPN	40	242	121.0	110	150	258	18	F 05
V2UNW	V2UP4	V2UPA	V2UPG	V2UPP	50	250	125.0	125	165	258	18	F 07
V2UNX	V2UP5	V2UPB	V2UPH	V2UPQ	65	285	142.5	145	185	374	18	F 10
V2UNY	V2UP6	V2UPC	V2UPJ	V2UPR	80	297	148.5	160	200	374	20	F 10
V2UNZ	V2UP7	V2UPD	V2UPK	V2UPS	100	339	169.5	180	220	374	20	F 10

ENGLISH Materials:

Housing: 1.4408, ball: 1.4408, seal: PTFE

Temperature range:
-20°C to +200°C

Properties:
Pressure inlet is possible from all the three sides

Operating range:
Water, oil, compressed air, oils, fuels, solvents, aggressive media, foods, beverages

Advantages:
•Mounting flange according to ISO 5211 allows mounting of a drive in conjunction with mounting bridge and shaft adapter

NEDERLANDS Materialen

Behuizing: 1.4408, kogel: 1.4408, afdichting: PTFE

Temperatuurbereik:
-20°C tot +200°C

Eigenschappen:
Druktoelaat van alle drie zijden mogelijk

Toepassingsbereik:
Water, olie, perslucht, brandstoffen, oplosmiddelen, agressieve media, levensmiddelen, dranken

Voordelen:
• Montageflens conform ISO 5211 maakt montage mogelijk van een aandrijving in combinatie met montagebrug en verloopas

DEUTSCH Werkstoffe:

Gehäuse: 1.4408, Kugel: 1.4408, Dichtung: PTFE

Temperaturbereich:
-20°C bis +200°C

Eigenschaften:
Druckeinlass von allen drei Seiten möglich

Einsatzbereich:
Wasser, Öl, Druckluft, Kraftstoffe, Lösungsmittel, aggressive Medien, Lebensmittel, Getränke

Vorteile:
•Montageflansch nach ISO 5211 erlaubt die Montage eines Antriebs in Verbindung mit Montagebrücke und Wellenadapter

FRANÇAIS Matériaux:

boîtier: 1.4408, boisseau sphérique: 1.4408, joint : PTFE

Plage de température:
-20°C à +200°C

Caractéristiques:
arrivée de pression possible par l'ensemble des trois côtés

Domaine d'utilisation:
Eau, huile, air comprimé, carburants, dissolvant, fluides agressifs, produits alimentaires, boissons

Avantages:
•La bride de montage selon l'ISO 5211 permet de monter un entraînement en liaison avec un pont de montage et un adaptateur d'arbre