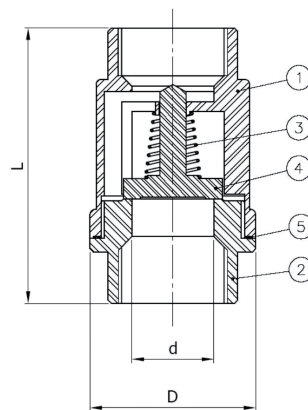


# CROMAX / AP

**Valvole di ritegno a disco per alta pressione** / High pressure single disc check valves

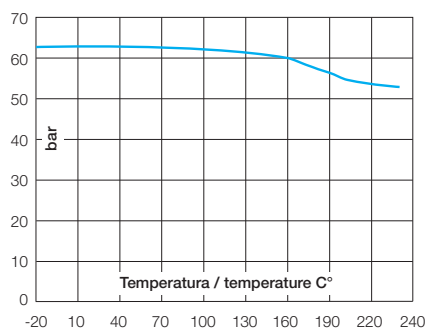


<b>Modello / Model</b> <b>CROMAX AP</b>	<b>Materiale / Material</b> Aisi 316	<b>Tenuta / Seal</b> Metallica - Metallic	<b>DN</b> 8 - 100	<b>PN</b> 63
--	---	--	----------------------	-----------------

## Caratteristiche tecniche / Construction features

- **Connessioni filettate gas femmina secondo** / Threaded ends female gas according to ISO 7-1 (EN 10226-1)
- **Pressione massima di esercizio** / Maximum working pressure 63 bar
- **Temperatura di esercizio** / Working temperature -20°C - +240°C

## Diagramma pressione temperatura / Pressure temperature diagram



## Componenti e materiali / Components and materials

1	<b>Corpo</b> / Body	Acciaio inox / Aisi SS 1.4408
	<b>Trattamento superficiale</b> / Surface treatment	Granigliatura / Shot blasting
2	<b>Corpo aspirazione</b> / Suction body	Acciaio inox / Aisi SS 1.4408
	<b>Trattamento superficiale</b> / Surface treatment	Granigliatura / Shot blasting
3	<b>Molla</b> / Spring	Acciaio inox / Aisi SS 1.4408
4	<b>Disco</b> / Disc	Acciaio inox / Aisi SS 1.4408
	<b>Trattamento superficiale</b> / Surface treatment	Granigliatura / Shot blasting
5	<b>Guarnizione chiusura</b> / Gasket	PTFE
6	<b>Tenuta</b> / Sealing system	Metallo - metallo / metal to metal Acciaio inox / Aisi SS 1.4408

## Dimensioni e pesi / Dimensions and weights

Codice Code	Misura Size	DN	PN	Pressione apertura mbar Opening pressure mbar	Peso in kg. Weight in kg.	KV m³/h	Dimensioni in mm Dimensions in mm		
							d	D	L
H2416M02	1/4"	8	63	80-90	0,17	0,18	8	30,5	53
H2416M03	3/8"	10	63	60-70	0,16	1,11	10	30,5	53
H2416M04	1/2"	15	63	55-65	0,21	3,3	15	37	56
H2416M05	3/4"	20	63	50-60	0,29	7,1	20	42	63
H2416M06	1"	25	63	45-50	0,41	12,7	25	48	74
H2416M07	1" 1/4	32	63	35-40	0,66	14,1	30	58	81
H2416M08	1" 1/2	40	63	25-30	0,99	22,5	38	70	91
H2416M09	2"	50	63	25-30	1,42	31,5	47	82	97
H2416M10	2" 1/2	65	63	25-35	2,44	54	61	102,5	118
H2416M11	3"	80	63	20-25	3,80	75	75	120	138
H2416M12	4"	100	63	20-25	6,60	110	94	150	158