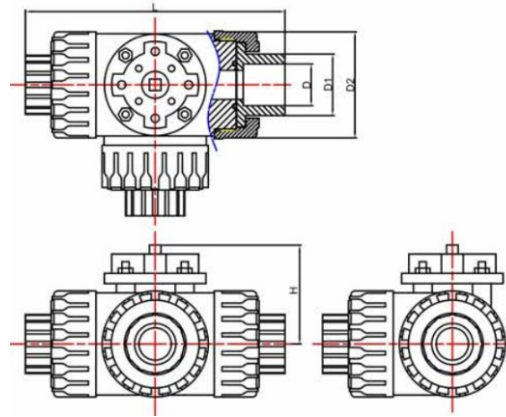


# BL3PA series

3-Way PVC Ball Valve (L/T-Bore) ISO-5211 PN10



Reference	DN (mm)	DIN Outer (mm)	ISO 5211	Seals	H (mm)	L (mm)
BL3PAL-P-020 / BL3PAT-P-020	15	20	F03 - V11	PTFE/EPDM	73	137
BL3PAL-P-025 / BL3PAT-P-025	20	25	F04/F05 - V11	PTFE/EPDM	79	176
BL3PAL-P-032 / BL3PAT-P-032	25	32	F04/F05 - V11	PTFE/EPDM	82	200
BL3PAL-P-040 / BL3PAT-P-040	32	40	F04/F05 - V11	PTFE/EPDM	90	208
BL3PAL-P-050 / BL3PAT-P-050	40	50	F07 - V11	PTFE/EPDM	110	240
BL3PAL-P-063 / BL3PAT-P-063	50	63	F07 - V11	PTFE/EPDM	110	246
BL3PAL-F-020 / BL3PAT-F-020	15	20	F03 - V11	FKM/EPDM	73	137
BL3PAL-F-025 / BL3PAT-F-025	20	25	F04/F05 - V11	FKM/EPDM	79	176
BL3PAL-F-032 / BL3PAT-F-032	25	32	F04/F05 - V11	FKM/EPDM	82	200
BL3PAL-F-040 / BL3PAT-F-040	32	40	F04/F05 - V11	FKM/EPDM	90	208
BL3PAL-F-050 / BL3PAT-F-050	40	50	F07 - V11	FKM/EPDM	110	240
BL3PAL-F-063 / BL3PAT-F-063	50	63	F07 - V11	FKM/EPDM	110	246

## ENGLISH

### Materials

Housing: PVC, ball: PVC-C,

### Temperature range:

-20°C to max. +80°C (-4°F to +176°F), assembly flange according to ISO 5211

### Max pressure:

10 bar (145 psi)

### Properties:

Pressure inlet is possible from all the three sides

### Advantages:

•an actuator can be fitted to the assembly flange to automate the operation of the ball valve.

Commodity Code: 84818081

## NEDERLANDS

### Materialen

Behuizing: PVC, kogel: PVC-C,

### Temperatuurbereik:

-20 °C tot max. +80 °C, montageflens conform ISO 5211

### Max druk:

10 bar

### Eigenschappen:

Drukkinlaat van alle drie zijden mogelijk.

### Voordelen:

•Een aandrijving kan direct op de montageflens worden geplaatst om de kogelklep te automatiseren.

HS Code: 84818081

## DEUTSCH

### Werkstoffe

Gehäuse: PVC, Kugel: PVC-C,

### Temperaturbereich:

-20°C bis max. +80°C, Montageflansch gemäß ISO 5211

### Maximaler druck:

10 bar

### Eigenschaften:

Druckeinlass von allen drei Seiten möglich

### Vorteile:

•Ein Antrieb kann direkt auf den Montageflansch gesetzt werden, um den Kugelhahn zu automatisieren.

Zollwarennummer: 84818081

## FRANÇAIS

### Matériaux

Boîtier: PVC, boisseau sphérique: PVC-C,

### Plage de température:

-20°C à +80°C max., bride de montage selon ISO 5211

### Pression maximale:

10 bar

### Caractéristiques:

arrivée de pression possible par l'ensemble des trois côtés

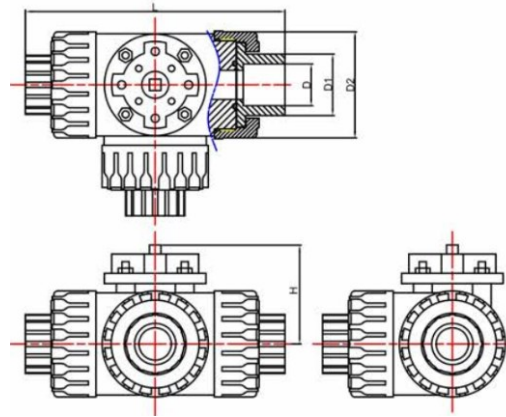
### Avantages:

•Il est possible d'installer un actionneur directement sur la bride de montage pour automatiser la vanne à boisseau sphérique.

Numéro des marchandises en douane: 84818081

# BL3PA series

3-Way PVC Ball Valve (L/T-Bore) ISO-5211 PN10



Reference	G	ISO 5211	Seals	H (mm)	L (mm)
BL3PAL-P-012 / BL3PAT-P-012	1/2 inch	F03 - V11	PTFE/EPDM	73	137
BL3PAL-P-034 / BL3PAT-P-034	3/4 inch	F04/F05 - V11	PTFE/EPDM	79	176
BL3PAL-P-100 / BL3PAT-P-100	1 inch	F04/F05 - V11	PTFE/EPDM	82	200
BL3PAL-P-114 / BL3PAT-P-114	1-1/4 inch	F04/F05 - V11	PTFE/EPDM	90	208
BL3PAL-P-112 / BL3PAT-P-112	1-1/2 inch	F07 - V11	PTFE/EPDM	110	240
BL3PAL-P-200 / BL3PAT-P-200	2 inch	F07 - V11	PTFE/EPDM	110	246
BL3PAL-F-012 / BL3PAT-F-012	1/2 inch	F03 - V11	FKM/EPDM	73	137
BL3PAL-F-034 / BL3PAT-F-034	3/4 inch	F04/F05 - V11	FKM/EPDM	79	176
BL3PAL-F-100 / BL3PAT-F-100	1 inch	F04/F05 - V11	FKM/EPDM	82	200
BL3PAL-F-114 / BL3PAT-F-114	1-1/4 inch	F04/F05 - V11	FKM/EPDM	90	208
BL3PAL-F-112 / BL3PAT-F-112	1-1/2 inch	F07 - V11	FKM/EPDM	110	240
BL3PAL-F-200 / BL3PAT-F-200	2 inch	F07 - V11	FKM/EPDM	110	246

## ENGLISH

### Materials

Housing: PVC, ball: PVC-C,

### Temperature range:

-20°C to max. +80°C (-4°F to +176°F), assembly flange according to ISO 5211

### Max pressure:

10 bar (145 psi)

### Properties:

Pressure inlet is possible from all the three sides

### Advantages:

•an actuator can be fitted to the assembly flange to automate the operation of the ball valve.

Commodity Code: 84818081

## NEDERLANDS

### Materialen

Behuizing: PVC, kogel: PVC-C,

### Temperatuurbereik:

-20 °C tot max. +80 °C, montageflens conform ISO 5211

### Max druk:

10 bar

### Eigenschappen:

Drukkinlaat van alle drie zijden mogelijk.

### Voordelen:

•Een aandrijving kan direct op de montageflens worden geplaatst om de kogelklep te automatiseren.

HS Code: 84818081

## DEUTSCH

### Werkstoffe

Gehäuse: PVC, Kugel: PVC-C,

### Temperaturbereich:

-20°C bis max. +80°C, Montageflansch gemäß ISO 5211

### Maximaler druck:

10 bar

### Eigenschaften:

Druckeinlass von allen drei Seiten möglich

### Vorteile:

•Ein Antrieb kann direkt auf den Montageflansch gesetzt werden, um den Kugelhahn zu automatisieren.

Zollwarennummer: 84818081

## FRANÇAIS

### Matériaux

Boîtier: PVC, boisseau sphérique: PVC-C,

### Plage de température:

-20°C à +80°C max., bride de montage selon ISO 5211

### Pression maximale:

10 bar

### Caractéristiques:

arrivée de pression possible par l'ensemble des trois côtés

### Avantages:

•Il est possible d'installer un actionneur directement sur la bride de montage pour automatiser la vanne à boisseau sphérique.

Numéro des marchandises en douane: 84818081