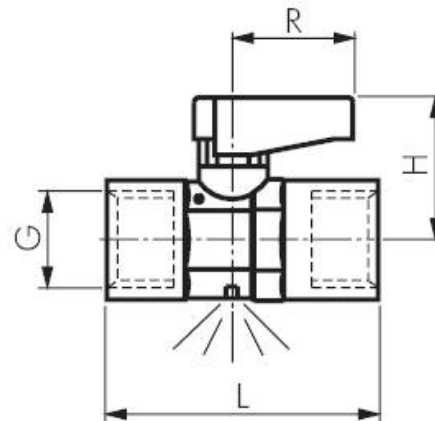


BL3BC-MVT-SD series

Vented Compact Brass Ball Valve



Reference	G	Vent hole (mm)	DN (mm)	Kv (m3/h)	Weight (g)	L (mm)	H (mm)	R (mm)
BL3BC-MVT-SD-018	G 1/8"	2.5	5.5	4	35	35	21	19
BL3BC-MVT-SD-014	G 1/4"	2.5	5.5	4	41	37	21	19
BL3BC-MVT-SD-038	G 3/8"	3	8	4,3	70	42	22	19

ENGLISH

Materials:

Housing: chrome-plated brass, ball: chrome-plated brass, seal: PTFE / NBR

Temperature range:

-20°C to +80°C (-4°F to +176°F)

Operating range:

For breathing and venting of compressed air systems, pressure gauges, etc., for the medium of air, water, vacuum (max. -0,99 bar or -14.36 psi)

Customs duty number: 84818081

NEDERLANDS

Materialen:

Behuizing: Verchroomd messing, kogel: Verchroomd messing, afdichting: PTFE / NBR

Temperatuurbereik:

-20°C tot +80°C

Toepassingsbereik:

Voor het ventileren en ontluften van persluchtinstallaties, manometers enz. voor normale lucht, water, vacuüm (max. -0,99 bar)

HS Code: 84818081

DEUTSCH

Werkstoffe:

Gehäuse: Messing verchromt, Kugel: Messing verchromt, Dichtung: PTFE / NBR

Temperatuurbereich:

-20°C bis +80°C

Einsatzbereich:

Zum Be- und Entlüften von Druckluftanlagen, Manometern etc. für Medium Luft, Wasser, Vakuum (max. -0,99 bar)

Zollwarennummer: 84818081

FRANÇAIS

Matériaux:

boîtier: laiton chromé, boisseau sphérique: laiton chromé, joint: PTFE / NBR

Plage de température:

-20°C à +80°C

Domaine d'utilisation:

Pour aérer et ventiler les systèmes à air comprimé, des manomètres, etc., pour fluides, air, eau, vide (-0,99bar max.)

Numéro des marchandises en douane: 84818081