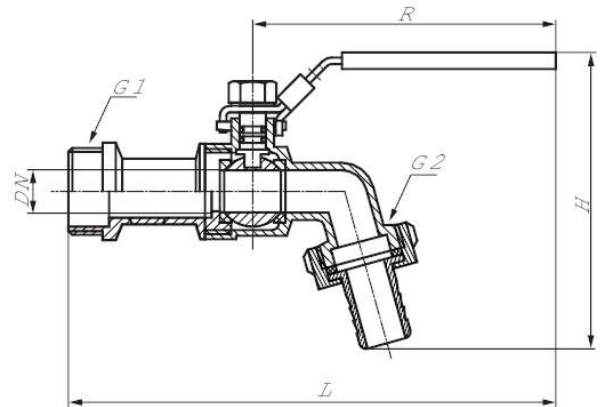


BL2SH-MFA series

2-Way Faucet Stainless Steel Ball Valve



Reference	G 1	G2	D (mm)	PN (bar)	DN (mm)	L (mm)	H (mm)	R (mm)	Weight (g)
BL2SH-MFA-012	G 1/2"	G 3/4"	13	16	9	145	87	92	220
BL2SH-MFA-034	G 3/4"	G 3/4"	16	16	13	155	87	92	290
BL2SH-MFA-100	G 1"	G 1"	27.5	16	15	185	120	115	490

ENGLISH

Materials:

Housing: 1.4401, ball: 1.4401, handle 1.4301 seal: PTFE / NBR

Temperature range:

-10°C to +150°C (+14°F to +302°F)

Operating range:

Water, oil, fuels, compressed air, solvents

Optional:

Certificate 3.1

Advantages:

•lockable hand lever, please order the padlocks separately

Customs duty number: 84818081

NEDERLANDS

Materialen

Behuizing: 1.4401, kogel: 1.4401, greep 1.4301, afdichting: PTFE / NBR

Temperatuurbereik:

-10°C tot +150°C

Toepassingsbereik:

Water, olie, brandstoffen, perslucht, oplosmiddelen

Optioneel:

Certificaat 3.1

Voordelen:

•afsluitbare handhendel, hangsloten afzonderlijk bestellen

HS Code: 84818081

DEUTSCH

Werkstoffe:

Gehäuse: 1.4401, Kugel: 1.4401, Griff 1.4301, Dichtung: PTFE / NBR

Temperaturbereich:

-10°C bis +150°C

Einsatzbereich:

Wasser, Öl, Kraftstoffe, Druckluft, Lösungsmittel

Optional:

Zeugnis 3.1

Vorteile:

•verschließbarer Handhebel, bitte Vorhangschlösser gesondert bestellen

Zollwarennummer: 84818081

FRANÇAIS

Matériaux:

boîtier: 1.4401, boisseau sphérique: 1.4401, poignée: 1.4301, joint : PTFE / NBR

Plage de température:

-10°C à +150°C

Domaine d'utilisation:

Eau, huile, essence, carburants, air comprimé, dissolvant

En option:

Certificat 3.1

Avantages:

•levier manuel verrouillable, veuillez commander séparément le cadenas

Numéro des marchandises en douane: 84818081