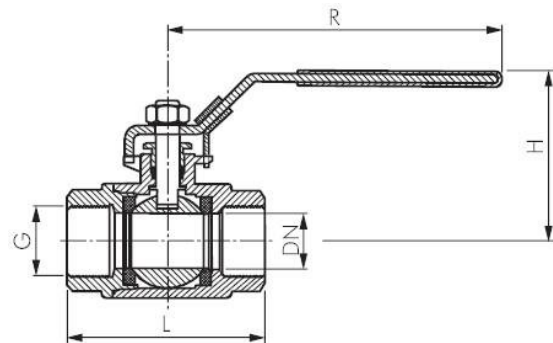


BL2SH-M-63 series

2-Way Stainless Steel Ball Valve PN 63



Reference	G	DN (mm)	Kv (m3/h)	L (mm)	H (mm)	R (mm)	Weight (g)
BL2SH-M-63-014	G 1/4"	11.5	9	55	59	100	330
BL2SH-M-63-038	G 3/8"	12.5	10	60	59	100	310
BL2SH-M-63-012	G 1/2"	15.0	16.3	75	59	100	400
BL2SH-M-63-034	G 3/4"	20.0	29.5	80	64	125	600
BL2SH-M-63-100	G 1"	25.0	43	90	78	149	950
BL2SH-M-63-114	G 1 1/4"	32.0	82	110	83	149	1400
BL2SH-M-63-112	G 1 1/2"	38.0	230	120	102	190	2300
BL2SH-M-63-200	G 2"	50.0	265	140	108	190	3400
BL2SH-M-63-212	G 2 1/2"	63.0	540	185	138	250	7000
BL2SH-M-63-300	G 3"	76.0	780	205	146	250	11000

ENGLISH

Materials:

Housing: 1.4408, ball: 1.4408, seal: PTFE (15% GF), handle: 1.4301

Temperature range:

-20°C to +200°C (-4°F to +392°F)

Operating range:

Water, steam, oil, compressed air, fuels, solvents, aggressive media

Optional:

Certificate 3.1

Advantages:

•Length according to DIN 3202-M3

Customs duty number: 84818081

NEDERLANDS

Materialen

Behuizing: 1.4408, kogel: 1.4408, afdichting: PTFE (15% GF), greep: 1.4301

Temperatuurbereik:

-20°C tot +200°C

Toepassingsbereik:

Water, stoom, olie, perslucht, brandstoffen, oplosmiddelen, agressieve media

Optioneel:

Certificaat 3.1

Voordelen:

•Lengte volgens DIN 3202-M3

HS Code: 84818081

DEUTSCH

Werkstoffe:

Gehäuse: 1.4408, Kugel: 1.4408, Dichtung: PTFE (15% GF), Griff: 1.4301

Temperaturbereich:

-20°C bis +200°C

Einsatzbereich:

Wasser, Dampf, Öl, Druckluft, Kraftstoffe, Lösungsmittel, aggressive Medien

Optional:

Zeugnis 3.1

Vorteile:

•Baulänge nach DIN 3202-M3

Zollwarennummer: 84818081

FRANÇAIS

Matériaux:

boîtier: 1.4408, boisseau sphérique: 1.4408, joint : PTFE (15% fibre de verre), poignée: 1.4301

Plage de température:

-20°C à +200°C

Domaine d'utilisation:

Eau, vapeur, huile, air comprimé, carburants, dissolvant, boissons

En option:

Certificat 3.1

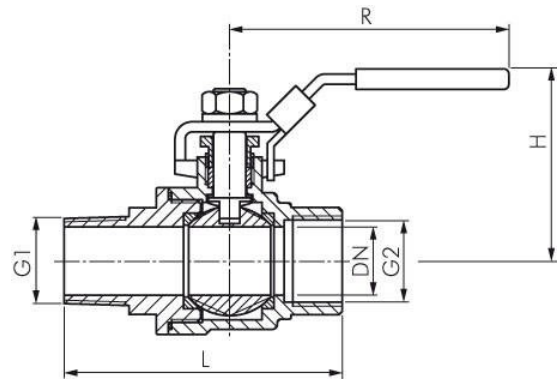
Avantages:

•Longueur selon DIN 3202-M3

Numéro des marchandises en douane: 84818081

BL2SH-M-63 series

2-Way Stainless Steel Ball Valve PN 63



Reference	G1 / G2	DN (mm)	Kv (m ³ /h)	L (mm)	H (mm)	R (mm)	Weight (g)
BL2SH-M-63-MF-014	R/Rp 1/4"	10	9	62	56	101	220
BL2SH-M-63-MF-038	R/Rp 3/8"	12.5	10	62	56	101	220
BL2SH-M-63-MF-012	R/Rp 1/2"	15.0	16.3	72	56	101	300
BL2SH-M-63-MF-034	R/Rp 3/4"	20.0	29.5	82	64	124	500
BL2SH-M-63-MF-100	R/Rp 1"	25.0	43	97	74	124	750
BL2SH-M-63-MF-114	R/Rp 1 1/4"	32.0	82	110	80	165	1200
BL2SH-M-63-MF-112	R/Rp 1 1/2"	38.0	230	125	94	165	1600
BL2SH-M-63-MF-200	R/Rp 2"	50.0	265	150	110	185	2400

ENGLISH

Materials:

Housing: 1.4408, seal: PTFE (15% GF), handle: 1.4301

Temperature range:

-20°C to +200°C (-4°F to +392°F)

Operating range:

Water, steam, oil, compressed air, fuels, solvents, aggressive media

Optional:

Certificate 3.1

Customs duty number: 84818081

NEDERLANDS

Materialen

Behuizing: 1.4408, afdichting: PTFE (15% GF), greep: 1.4301

Temperatuurbereik:

-20°C tot +200°C

Toepassingsbereik:

Water, stoom, olie, perslucht, brandstoffen, oplosmiddelen, agressieve media

Optioneel:

Certificaat 3.1

HS Code: 84818081

DEUTSCH

Werkstoffe:

Gehäuse: 1.4408, Dichtung: PTFE (15% GF), Griff: 1.4301

Temperaturbereich:

-20°C bis +200°C

Einsatzbereich:

Wasser, Dampf, Öl, Druckluft, Kraftstoffe, Lösungsmittel, aggressive Medien

Optional:

Zeugnis 3.1

Zollwarennummer: 84818081

FRANÇAIS

Matériaux:

Boîtier : 1.4408, joint : PTFE (15% GF), poignée : 1.4301

Plage de température:

-20°C à +200°C

Domaine d'utilisation:

Eau, vapeur, huile, air comprimé, carburants, dissolvant, boissons

En option:

Certificat 3.1

Numéro des marchandises en douane: 84818081