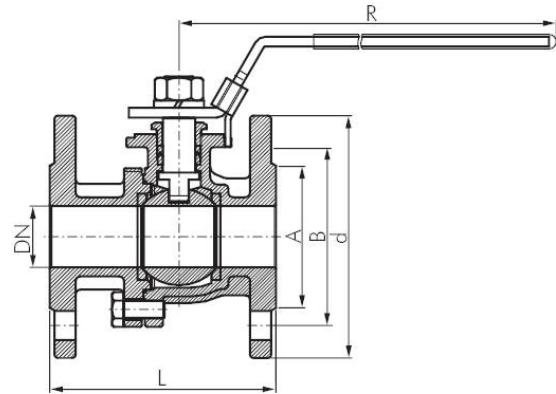


BL2SH-AMF series

2-Way Flanged Stainless Steel Ball Valve PN 16



Reference	DN (mm)	Kv (m ³ /h)	L (mm)	A (mm)	B (mm)	d (mm)	R (mm)	ISO 5211	Weight (g)
BL2SH-AMF-15-16	15	35	115	45	65	95	169	F 04	2300
BL2SH-AMF-20-16	20	46	120	58	75	105	169	F 04	2900
BL2SH-AMF-25-16	25	72	125	68	85	115	205	F 05	3800
BL2SH-AMF-32-16	32	105	130	78	100	140	205	F 05	5000
BL2SH-AMF-40-16	40	170	140	88	110	150	267	F 07	7000
BL2SH-AMF-50-16	50	275	150	102	125	165	267	F 07	10000
BL2SH-AMF-65-16	65	507	170	122	145	185	298	F 07	12000
BL2SH-AMF-80-16	80	905	180	138	160	200	390	F 07	20000
BL2SH-AMF-100-16	100	1414	190	158	180	220	390	F 07	24000
BL2SH-AMF-150-16	150	2050	350	212	240	285	743	F 12	72000
BL2SH-AMF-200-16	200	2560	400	268	295	340	925	F 12	86000

ENGLISH

Materials:

Housing: 1.4408, ball: 1.4408, seal: PTFE (15% GF) / FKM, handle: 1.4301

Temperature range:

-20°C to +200°C (-4°F to +392°F)

Operating range:

Water, steam, oil, compressed air, fuels, solvents, aggressive media

Optional:

pneumatic actuator, electrical actuator* -EL, certificate 3.1

Advantages:

- Length according to DIN 3202-F4 (DIN EN 558-1, row 14) (from DN 150 according to DIN 3202-F5, DIN EN 558-1, row 15), •assembly flange conforming to ISO 5211 permits mounting of a drive,
- lockable hand lever, please order padlocks separately

Customs duty number: 84818081

NEDERLANDS

Materialen

Behuizing: 1.4408, kogel: 1.4408, afdichting: PTFE (15% GF) / FKM, greep: 1.4301

Temperatuurbereik:

-20°C tot +200°C

Toepassingsbereik:

Water, stoom, olie, perslucht, brandstoffen, oplosmiddelen, agressieve media

Optioneel:

pneumatische aandrijving, elektrische aandrijving* -EL, certificaat 3.1

Voordelen:

- Lengte conform DIN 3202-F4 (DIN EN 558-1, serie 14) (vanaf DN 150 conform DIN 3202-F5, DIN EN 558-1, serie 15), montageflens conform ISO 5211 staat de montage van een aandrijving toe, •afsluitbare handhendel, hangsloten separaat bestellen a.u.b.

HS Code: 84818081

DEUTSCH

Werkstoffe:

Gehäuse: 1.4408, Kugel: 1.4408, Dichtung: PTFE (15% GF) / FKM, Griff: 1.4301

Temperaturbereich:

-20°C bis +200°C

Einsatzbereich:

Wasser, Dampf, Öl, Druckluft, Kraftstoffe, Lösungsmittel, aggressive Medien

Optional:

pneumatischer Antrieb, elektrischer Antrieb* -EL, Zeugnis 3.1

Vorteile:

- Baulänge nach DIN 3202-F4 (DIN EN 558-1, Reihe 14) (ab DN 150 nach DIN 3202-F5, DIN EN 558-1, Reihe 15), •Montageflansch gemäß ISO 5211 erlaubt die Montage eines Antriebs, •verschließbarer Handhebel, bitte Vorhangschlösser gesondert bestellen

Zollwarennummer: 84818081

FRANÇAIS

Matériaux:

Boîtier : 1.4408, boisseau sphérique : 1.4408, joint : PTFE (15% fibre de verre) / FKM, poignée : 1.4301

Plage de température:

-20°C à +200°C

Domaine d'utilisation:

Eau, vapeur, huile, air comprimé, carburants, dissolvant, boissons

En option:

entraînement pneumatique, entraînement électrique* -EL, certificat 3.1

Avantages:

- longueur de montage selon DIN 3202-F4 (DIN EN 558-1, série 14) (à partir de DN 150 selon DIN 3202-F5, DIN EN 558-1, série 15), •bride de montage selon ISO 5211 permet le montage d'un entraînement, •levier manuel verrouillable, cadenas à commander séparément

Numéro des marchandises en douane: 84818081