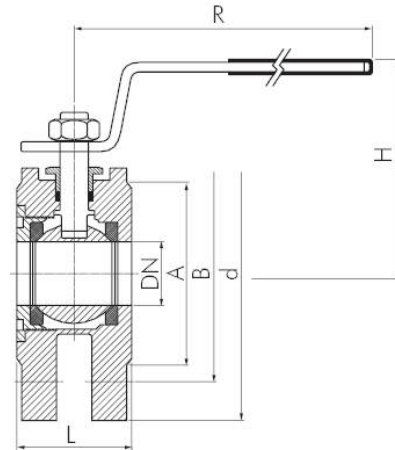


BL2SH-AMF-SD series

2-Way Compact Flanged Stainless Steel Ball Valve PN16/40



Reference	Reference	DN (mm)	Kv (m ³ /h)	L (mm)	A (mm)	B (mm)	d (mm)	R (mm)	IG	ISO 5211	Weight (g)
BL2SH-AMF-SD-15-16	BL2SH-AMF-SD-15-40	15	35	36	45	65	88	150	M 12	F 03	1200
BL2SH-AMF-SD-20-16	BL2SH-AMF-SD-20-40	20	46	38	58	75	98	150	M 12	F 03	1400
BL2SH-AMF-SD-25-16	BL2SH-AMF-SD-25-40	25	72	43	68	85	108	150	M 12	F 03	2000
BL2SH-AMF-SD-32-16	BL2SH-AMF-SD-32-40	32	105	51	78	100	128	156	M 16	F 03	2900
BL2SH-AMF-SD-40-16	BL2SH-AMF-SD-40-40	40	170	63	88	110	150	180	M 16	F 05	4500
BL2SH-AMF-SD-50-16	BL2SH-AMF-SD-50-40	50	275	70	100	125	165	180	M 16	F 05	6000
BL2SH-AMF-SD-65-16	---	65	507	107	125	145	185	282	M 16	F 07	10000
---	BL2SH-AMF-SD-65-40	65	507	104	122	145	185	262	M 16	F 07	11000
BL2SH-AMF-SD-80-16	---	80	905	120	138	160	200	290	M 16	F 07	13000
---	BL2SH-AMF-SD-80-40	80	905	118	138	160	200	262	M 16	F 07	14000
BL2SH-AMF-SD-100-16	---	100	1414	152	158	180	220	325	M 16	F 10	20000
---	BL2SH-AMF-SD-100-40	100	1414	149	162	190	235	500**	M 20	F 07	24000

ENGLISH

Materials:

Housing: steel, ball: 1.4408, seal: PTFE / FKM

Temperature range:

-20°C to +180°C (-4°F to +356°F)

Operating range:

Water, oil, compressed air, vacuum (max. -0.9 bar or -13.05 psi), fuels

Optional:

pneumatic actuator, electrical actuator* -EL

Advantages:

•Direct assembly flange according to ISO 5211, permits mounting of a drive, •lockable hand lever, please order the padlocks separately

Customs duty number: 84818081

NEDERLANDS

Materialen

Behuizing: Staal, kogel: 1.4408, afdichting: PTFE / FKM

Temperatuurbereik:

-20°C tot +180°C

Toepassingsbereik:

Water, olie, perslucht, vacuüm (max. -0,9 bar), brandstoffen

Optioneel:

pneumatische aandrijving, elektrische aandrijving* -EL

Voordelen:

•montageflens conform ISO 5211 staat de montage van een aandrijving toe, •afsluitbare handhendel, hangslot separaat bestellen a.u.b.

HS Code: 84818081

DEUTSCH

Werkstoffe:

Gehäuse: Stahl, Kugel: 1.4408, Dichtung: PTFE / FKM

Temperaturbereich:

-20°C bis +180°C

Einsatzbereich:

Wasser, Öl, Druckluft, Vakuum (max. -0,9 bar), Kraftstoffe

Optional:

pneumatischer Antrieb, elektrischer Antrieb* -EL

Vorteile:

•Direktmontageflansch gemäß ISO 5211 erlaubt die Montage eines Antriebs, •verschießbarer Handhebel, bitte Vorhangschlösser gesondert bestellen

Zollwarennummer: 84818081

FRANÇAIS

Matériaux:

boîtier: acier, boisseau sphérique: 1.4408, joint : PTFE / FKM

Plage de température:

-20°C à +180°C

Domaine d'utilisation:

Eau, huile, air comprimé, vide (-0,9 bar max.), carburants

En option:

Entraînement pneumatique, entraînement électrique* -EL

Avantages:

•bride de montage direct selon ISO 5211 pour le montage d'un entraînement, •levier manuel verrouillable, cadenas à commander séparément

Numéro des marchandises en douane: 84818081