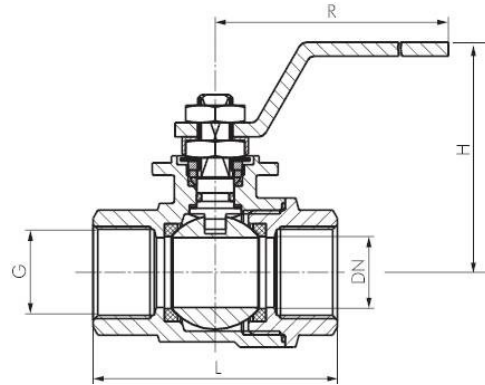


BL2SH-M-GA series

2-Way Gas Stainless Steel Ball Valve



Reference	G	DN (mm)	PN (bar)	Kv (m ³ /h)	L (mm)	H (mm)	R (mm)	ISO 5211	Weight (g)
BL2SH-M-GA-038	Rp 3/8"	10	100	15	55	52	110	F 03	240
BL2SH-M-GA-012	Rp 1/2"	15	100	20	65	55	110	F 03	330
BL2SH-M-GA-034	Rp 3/4"	20	100	45	70	66	140	F 03	500
BL2SH-M-GA-100	Rp 1"	25	100	60	85	70	140	F 03	800
BL2SH-M-GA-114	Rp 1 1/4"	32	64	100	95	85	180	F 04	1300
BL2SH-M-GA-112	Rp 1 1/2"	40	64	170	105	91	180	F 04	1900
BL2SH-M-GA-200	Rp 2"	50	40	265	125	105	230	F 05	3200

ENGLISH

Materials:

Housing: 1.4408, ball: 1.4401, seal: PTFE, handle: 1.4301

Temperature range:

-20°C to +150°C, gas: -10°C to max. +60°C (-4°F to +302°F, gas: 14°F to max. +140°F)

Operating range:

Water, oil, compressed air, vacuum (max. -0,9 bar or -14.05 psi), fuels, solvents, aggressive media, gases according to DVGW worksheet (e.g. natural gas, city gas, liquid gas up to 5 bar or 72.5 psi)

Optional:

pneumatic actuator **-P**, electrical actuator** **-E**, certificate 3.1

Advantages:

*Assembly flange according to ISO 5211 permits mounting of a drive

Customs duty number: 84818081

NEDERLANDS

Materialen

Behuizing: 1.4408, kogel: 1.4401, afdichting: PTFE, greep: 1.4301

Temperatuurbereik:

-20°C tot +150°C, gas: -10°C tot max. +60°C

Toepassingsbereik:

Water, olie, perslucht, vacuüm (max. -0,9 bar), brandstoffen, oplosmiddelen, agressieve media, gassen conform DVGW-werkblad (bijv. aardgas, stadsgas, vloeibaar gas tot 5 bar)

Optioneel:

pneumatische aandrijving **-P**, elektrische aandrijving** **-E**, certificaat 3.1

Voordelen:

*Montageflens conform ISO 5211 staat de montage van een aandrijving toe

HS Code: 84818081

DEUTSCH

Werkstoffe:

Gehäuse: 1.4408, Kugel: 1.4401, Dichtung: PTFE, Griff: 1.4301

Temperaturbereich:

-20°C bis +150°C, Gas: -10°C bis max. +60°C

Einsatzbereich:

Wasser, Öl, Druckluft, Vakuum (max. -0,9 bar), Kraftstoffe, Lösungsmittel, aggressive Medien, Gase nach DVGW Arbeitsblatt (z.B. Erdgas, Stadtgas, Flüssiggas bis 5 bar)

Optional:

pneumatischer Antrieb **-P**, elektrischer Antrieb** **-E**, Zeugnis 3.1

Vorteile:

*Montageflansch nach ISO 5211 erlaubt die Montage eines Antriebs

Zollwarennummer: 84818081

FRANÇAIS

Matériaux:

boîtier: 1.4408, boisseau sphérique: 1.4401, joint : PTFE, poignée: 1.4301

Plage de température:

-20°C à +150°C, gaz: -10°C jusqu'à +60°C max.

Domaine d'utilisation:

Eau, huile, air comprimé, vide (-0,9 bar max.), carburants, dissolvant, produits agressifs, gaz d'après la feuille de travail DVGW (ex : gaz naturel, gaz de ville, gaz liquéfié jusqu'à 5 bar)

En option:

Entraînement pneumatique **-P**, entraînement électrique** **-E**, certificat 3.1

Avantages:

*La bride de montage selon ISO 5211 permet le montage d'un entraînement

Numéro des marchandises en douane: 84818081