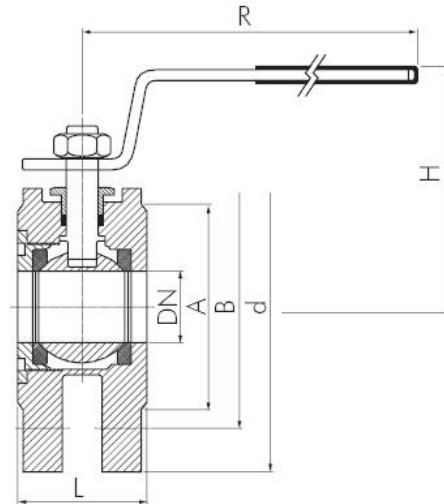


# BL2E-AMF-SD series

2-Way Flanged Compact Steel Ball Valve PN 16/40



Reference	DN	L +2	A	B	d	H	R	IG	PN	ISO 5211
BL2E-AMF-SD-15-40	15	39	45	65	95	98	120	M 12	40	F 03/F 04-VK9
BL2E-AMF-SD-20-40	20	44	56	75	105	98	120	M 12	40	F 03/F 04-VK9
BL2E-AMF-SD-25-40	25	49	65	85	115	110	140	M 12	40	F 04/F 05-VK11
BL2E-AMF-SD-32-40	32	56	75	100	135	120	170	M 16	40	F 04/F 05-VK11
BL2E-AMF-SD-40-40	40	65	85	110	145	140	200	M 16	40	F 05/F 07-VK14
BL2E-AMF-SD-50-40	50	73	100	125	160	147	240	M 16	40	F 05/F 07-VK14
BL2E-AMF-SD-65-16	65	94	120	145	180	172	280	M 16	16	F 07/F 10-VK17
BL2E-AMF-SD-80-16	80	116	135	160	195	188	320	M 16	16	F 07/F 10-VK17
BL2E-AMF-SD-100-16	100	140	155	180	215	202	400	M 16	16	F 10
BL2E-AMF-SD-125-16	125	196	190	210	250	178	381	M 16	16	F 10

## ENGLISH

### Materials:

Housing: steel, ball: 1.4408, seal: PTFE / FKM

### Temperature range:

-20°C to +180°C (-4°F to +356°F)

### Operating range:

Water, oil, compressed air, vacuum (max. -0.9 bar or -13.05 psi), fuels

### Optional:

pneumatic actuator, electrical actuator\* -EL

### Advantages:

•Direct assembly flange according to ISO 5211, permits mounting of a drive, •lockable hand lever, please order the padlocks separately

Customs duty number: 84818081

## NEDERLANDS

### Materialen

Behuizing: Staal, kogel: 1.4408, afdichting: PTFE / FKM

### Temperatuurbereik:

-20°C tot +180°C

### Toepassingsbereik:

Water, olie, perslucht, vacuüm (max. -0,9 bar), brandstoffen

### Optioneel:

pneumatische aandrijving, elektrische aandrijving\* -EL

### Voordelen:

•montageflens conform ISO 5211 staat de montage van een aandrijving toe, •afsluitbare handhendel, hangslot separaat bestellen a.u.b.

HS Code: 84818081

## DEUTSCH

### Werkstoffe:

Gehäuse: Stahl, Kugel: 1.4408, Dichtung: PTFE / FKM

### Temperaturbereich:

-20°C bis +180°C

### Einsatzbereich:

Wasser, Öl, Druckluft, Vakuum (max. -0,9 bar), Kraftstoffe

### Optional:

pneumatischer Antrieb, elektrischer Antrieb\* -EL

### Vorteile:

•Direktmontageflansch gemäß ISO 5211 erlaubt die Montage eines Antriebs, •verschließbarer Handhebel, bitte Vorhangschlösser gesondert bestellen

Zollwarennummer: 84818081

## FRANÇAIS

### Matériaux:

boîtier: acier, boisseau sphérique: 1.4408, joint : PTFE / FKM

### Plage de température:

-20°C à +180°C

### Domaine d'utilisation:

Eau, huile, air comprimé, vide (max. -0,9 bar), carburants

### En option:

Entraînement pneumatique, entraînement électrique\* -EL

### Avantages:

•bride de montage direct selon ISO 5211 pour le montage d'un entraînement, •levier manuel verrouillable, cadenas à commander séparément

Numéro des marchandises en douane: 84818081