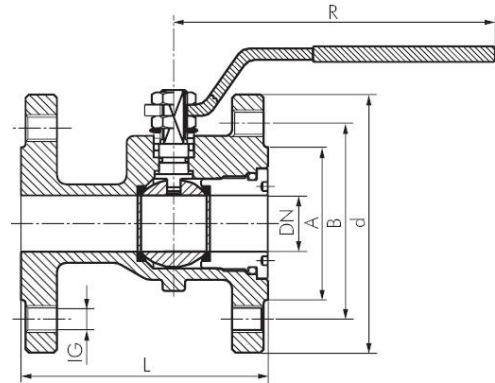


BL2CI-AMF series

1-Piece 2-Way Cast Iron Flanged Ball Valve



Reference	DN	L	A	B	D	R	IG	ISO 5211
KHFL 25/16 KES	25	125	68	85	115	174	M 12	---
KHFL 32/16 KES	32	130	78	100	140	174	M 16	---
KHFL 40/16 KES	40	140	88	110	150	250	M 16	---
KHFL 50/16 KES	50	150	102	125	165	250	M 16	---
KHFL 65/16 KES	65	170	122	145	185	321	M 16	---
KHFL 80/16 KES	80	180	138	160	200	321	M 16	F 07
KHFL 100/16 KES	10	190	158	180	220	381	M 16	F 10
KHFL 125/16 KES**	12	200	188	210	250	381	M 16	F 10
KHFL 150/16 KES**	15	210	212	240	285	700	M 20	F 12
KHFL 200/16 KES**	20	400	268	295	340***	700	M 22	F 12

ENGLISH

Materials:

Housing: GG25, ball: stainless steel 1.4301, seal: PTFE / NBR

Temperature range:

-10°C to +120°C (14°F to +248°F)

Operating pressure:

-0,999 to 16 bar (-14.5 to 232 psi)

Operating range:

Water, oil, compressed air, fuels, vacuum

Optional:

pneumatic actuator, electrical actuator* -EL

Advantages:

•Length according to DIN 3202-F4 (DIN EN 558-1, row 14) (from DN 200 according to DIN 3202-F5, DIN EN 558-1, row 15), from DN 80: Assembly flange according to ISO 5211 permits mounting of a drive

Customs duty number: 84818081

*please specify the exact operating case, **2-piece, ***max. outer diameter of the body 400 mm

NEDERLANDS

Materialen:

Behuizing: GG25, kogel: roestvrij staal 1.4301, afdichting: PTFE / NBR

Temperatuurbereik:

-10°C tot +120°C

Bedrijfsdruk:

-0,999 tot 16 bar

Toepassingsbereik:

Water, olie, perslucht, brandstoffen, vacuüm

Optioneel:

pneumatische aandrijving, elektrische aandrijving* -EL

Voordelen:

Lengte conform DIN 3202-F4 (DIN EN 558-1, serie 14) (vanaf DN 200 conform DIN 3202-F5, DIN EN 558-1, serie 15), *vanaf DN 80: Montageflens conform ISO 5211 staat de montage van een aandrijving toe

HS Code: 84818081

*Precieze gebruik aangeven, **2-delig, ***max. buitendiameter van lichaam 400 mm

DEUTSCH

Werkstoffe:

Gehäuse: GG25, Kugel: Edelstahl 1.4301, Dichtung: PTFE / NBR

Temperaturbereich:

-10°C bis +120°C

Betriebsdruck:

-0,999 bis 16 bar

Einsatzbereich:

Wasser, Öl, Druckluft, Kraftstoffe, Vakuum

Optional:

pneumatischer Antrieb, elektrischer Antrieb* -EL

Vorteile:

•Baulänge nach DIN 3202-F4 (DIN EN 558-1, Reihe 14) (ab DN 200 nach DIN 3202-F5, DIN EN 558-1, Reihe 15), *ab DN 80: Montageflansch gemäß ISO 5211 erlaubt die Montage eines Antriebs

Zollwarennummer: 84818081

*Bitte genauen Einsatzfall angeben, **2-teilig, ***max. Außendurchmesser des Körpers 400 mm

FRANÇAIS

Matériaux:

Boîtier : GG25, bille : inox 1.4301, joint : PTFE / NBR

Plage de température:

-10°C à +120°C

Pression de service:

-0,999 à 16 bar

Domaine d'utilisation:

Eau, huile, air comprimé, carburants, vide

En option:

Entraînement pneumatique, entraînement électrique* -EL

Avantages:

•longueur de montage selon DIN 3202-F4 (DIN EN 558-1, série 14) (à partir de DN 200 selon DIN 3202-F5, DIN EN 558-1, série 15), *à partir de DN 80: La bride de montage selon ISO 5211 permet le montage d'un entraînement

Numéro des marchandises en douane: 84818081

*Spécifier le cas d'utilisation, **2 parties, ***max. Diamètre extérieur du corps 400 mm