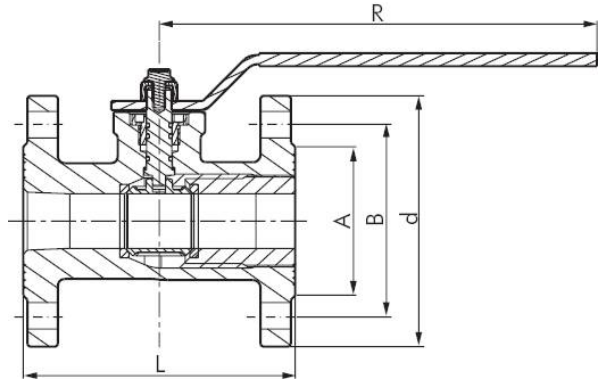


## BL2CI-AMF-GA series

2-Way Gas Approved Flanged Ball Valve PN 16



Reference	DN (mm)	L (mm)	A (mm)	B (mm)	D (mm)	R (mm)	ISO 5211	Weight (g)
BL2CI-AMF-GA-50-16	50	150	102	125	165	240	F 05	8000
BL2CI-AMF-GA-65-16	65	170	122	145	185	260	F 07	11000
BL2CI-AMF-GA-80-16	80	180	138	160	200	260	F 07	13000
BL2CI-AMF-GA-100-16	100	190	158	180	220	260	F 07	18000
BL2CI-AMF-GA-125-16	125	200	188	210	250	450	F 10	32000

### ENGLISH

#### Materials:

Housing: GGG40, ball: hard chromium plated brass, seal: PTFE / FKM

#### Temperature range:

-20°C to +120°C (-4°F to +248°F)(fuel gasses acc. to G 260: up to max. +60°C or +140°F)

#### Operating pressure:

-0,999 to 16 bar (-14.5 to 232 psi)

#### Operating range:

Water, oil, compressed air, vacuum, fuel gases acc. to G 260 up to 16 bar

#### Optional:

pneumatic actuator, electrical actuator\* -EL

#### Advantages:

•Length according to DIN 3202-F4 (DIN EN 558-1, row 14), Assembly flange conforming to ISO 5211 permits mounting of a drive

Customs duty number: 84818081

### NEDERLANDS

#### Materialen

Behuizing: GGG40, kogel: Hardverchromd messing, afdichting: PTFE / FKM

#### Temperatuurbereik:

-20°C tot +120°C (brandstofgassen conform G 260: tot max. +60°C)

#### Bedrijfsdruk:

-0,999 tot 16 bar

#### Toepassingsbereik:

Water, Olie, Perslucht, Vacuüm, Brandstofgassen volgens G 260 tot 16 bar

#### Optioneel:

pneumatische aandrijving, elektrische aandrijving\* -EL

#### Voordelen:

•Lengte conform DIN 3202-F4 (DIN EN 558-1, serie 14), •Montageflens conform ISO 5211 staat de montage van een aandrijving toe

HS Code: 84818081

### DEUTSCH

#### Werkstoffe:

Gehäuse: GGG40, Kugel: Messing hartverchromt, Dichtung: PTFE / FKM

#### Temperaturbereich:

-20°C bis +120°C (Brenngase nach G 260: bis max. +60°C)

#### Betriebsdruck:

-0,999 bis 16 bar

#### Einsatzbereich:

Wasser, Öl, Druckluft, Vakuum, Brenngase nach G 260 bis 16 bar

#### Optional:

pneumatischer Antrieb, elektrischer Antrieb\* -EL

#### Vorteile:

•Baulänge nach DIN 3202-F4 (DIN EN 558-1, Reihe 14), •Montageflansch gemäß ISO 5211 erlaubt die Montage eines Antriebs

Zollwarennummer: 84818081

### FRANÇAIS

#### Matériaux:

boîtier : GGG40, boisseau sphérique : laiton chromé dur, joint : PTFE/FKM

#### Plage de température:

-20°C à +120°C (gaz de combustion selon G 260: jusqu'à +60°C max.)

#### Pression de service:

-0,999 à 16 bar

#### Domaine d'utilisation:

Eau, huile, air comprimé, vide, gaz de combustion selon G 260 jusqu'à 16 bar

#### En option:

Entraînement pneumatique, entraînement électrique\* -EL

#### Avantages:

•longueur de montage selon DIN 3202-F4 (DIN EN 558-1, série 14), •bride de montage selon ISO 5211 permet le montage d'un entraînement

Numéro des marchandises en douane: 84818081