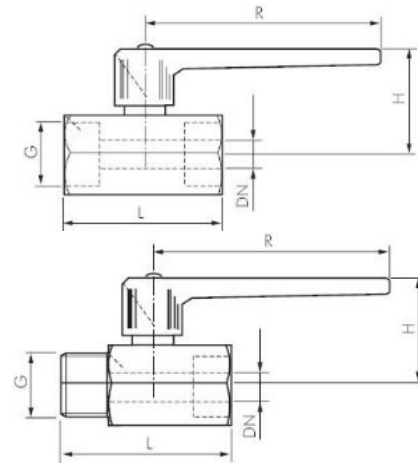


# BL2BN-MM-LH series

2-Way Long Handle Mini Brass Ball Valve PN 15



Reference	G	DN (mm)	Kv (m <sup>3</sup> /h)	L (mm)	H (mm)	R (mm)	Weight (g)
BL2BN-MM-LH-018	G 1/8"	6	4.2	41.5	30.5	72	130
BL2BN-MM-LH-014	G 1/4"	8	4.3	41.5	30.5	72	120
BL2BN-MM-LH-038	G 3/8"	8	4.3	41.5	30.5	72	100
BL2BN-MM-LH-012	G 1/2"	10	4.5	49	32.5	72	155
BL2BN-MM-LH-MF-018	G 1/8"	6	4.2	41.5	30.5	72	110
BL2BN-MM-LH-MF-014	G 1/4"	8	4.3	41.5	30.5	72	105
BL2BN-MM-LH-MF-038	G 3/8"	8	4.3	41.5	30.5	72	100
BL2BN-MM-LH-MF-012	G 1/2"	10	4.5	49	32.5	72	145

## ENGLISH

### Materials:

Housing: chrome-plated brass, ball: hard chromium plated brass, seal: PTFE / FKM, manufactured without silicone

### Temperature range:

-20°C bis +90°C (-4°F to +194°F)

### Operating range:

Water (no steam), neutral, gaseous and non-aggressive, liquid media, mineral oils, compressed air, vacuum (max. -0.98 bar or -14.21 psi)

Customs duty number: 84818081

## NEDERLANDS

### Materialen

Behuizing: Verchromd messing, kogel: Hardverchromd messing, afdichting: PTFE / FKM, siliconenvrij geproduceerd

### Temperatuurbereik:

-20°C tot +90°C

### Toepassingsbereik:

Water (geen stoom), neutrale, gasvormige en niet-agressieve, vloeibare media, mineraalolie, perslucht, vacuüm (max. -0,98 bar)

HS Code: 84818081

## DEUTSCH

### Werkstoffe:

Gehäuse: Messing verchromt, Kugel: Messing hartverchromt, Dichtung: PTFE / FKM, silikonfrei gefertigt

### Temperaturbereich:

-20°C bis +90°C

### Einsatzbereich:

Wasser (kein Dampf), neutrale, gasförmige und nicht aggressive, flüssige Medien, Mineralöle, Druckluft, Vakuum (max. -0,98 bar)

Zollwarennummer: 84818081

## FRANÇAIS

### Matériaux:

Boîtier : laiton chromé, boisseau sphérique : laiton chromé dur, joint : PTFE / FKM, fabriqué sans silicone

### Plage de température:

-20°C à +90°C

### Domaine d'utilisation:

Eau (sans vapeur), fluides neutres, gazeux et non agressifs, huiles minérales, air comprimé, vide (-0,98 bar max.)

Numéro des marchandises en douane: 84818081