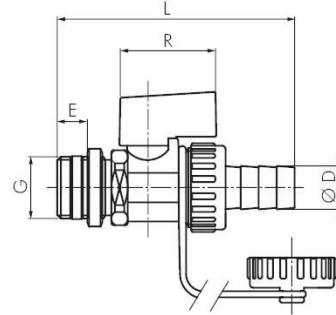


BL2BN-MBF series

2-Way Boiler Filling and Draining Brass Ball Valve PN 10



Reference	G	D (mm)	PN (bar)	DN (mm)	Kv (m3/h)	L (mm)	E (mm)	R (mm)	Weight (g)
BL2BN-MBF-012	G 1/2"	14.5	10	10	4.5	77	13	33	155

ENGLISH

Description:

Boiler filling and draining ball valves for filling heating systems

Materials:

Housing: nickel-plated brass, ball: hard chromium plated brass, seal: PTFE / NBR

Temperature range:

-10°C to +90°C (14°F to +194°F)

Operating range:

Water (no steam), neutral, non-aggressive, non-toxic liquid media

Customs duty number: 84818081

NEDERLANDS

Beschrijving:

Ketelvul- en aftapkogelkleppen voor het vullen van de verwarmingsinstallaties

Materialen

Behuizing: Vernikkeld messing, kogel: Hardverchromd messing, afdichting: PTFE / NBR

Temperatuurbereik:

-10°C tot +90°C

Toepassingsbereik:

Water (geen stoom), neutrale, niet-agressieve, niet-giftige vloeibare media

HS Code: 84818081

DEUTSCH

Beschreibung:

Kessel-Füll- und Entwässerungs-Kugelhähne für das Befüllen von Heizungsanlagen

Werkstoffe:

Gehäuse: Messing vernickelt, Kugel: Messing hartverchromt, Dichtung: PTFE / NBR

Temperaturbereich:

-10°C bis +90°C

Einsatzbereich:

Wasser (kein Dampf), neutrale, nicht aggressive, ungiftige flüssige Medien

Zollwarennummer: 84818081

FRANÇAIS

Description :

Vanne à boisseau sphérique de remplissage et de drainage de réservoir pour le remplissage d'installations de chauffage.

Matériaux:

boîtier: laiton nickelé, boisseau sphérique: laiton chromé dur, joint: PTFE / NBR

Plage de température:

-10°C à +90°C

Domaine d'utilisation:

Eau (sans vapeur), fluides neutres, non agressifs et non toxiques

Numéro des marchandises en douane:

84818081