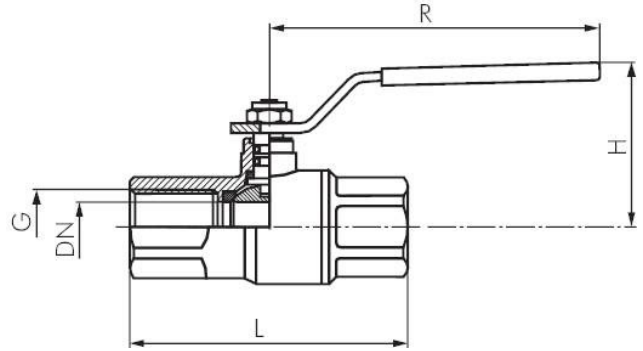


# BL2BN-M-O2 series

2-Way Oxygen Brass Ball Valve



Reference	G	DN (mm)	PN (bar)	Kv (m3/h)	L (mm)	H (mm)	R (mm)	Weight (g)
BL2BN-M-O2-014	Rp 1/4"	8	30	4.3	50	41	70	145
BL2BN-M-O2-038	Rp 3/8"	10	30	6	60	41	70	170
BL2BN-M-O2-012	Rp 1/2"	15	30	16.3	75	43	90	280
BL2BN-M-O2-034	Rp 3/4"	20	30	29.5	80	47	90	400
BL2BN-M-O2-100	Rp 1"	25	30	43	90	72	135	750
BL2BN-M-O2-114	Rp 1 1/4"	32	30	82	110	75	135	1200
BL2BN-M-O2-112	Rp 1 1/2"	40	30	230	120	82	180	1800
BL2BN-M-O2-200	Rp 2"	50	30	265	140	89	180	3000

## ENGLISH

### Materials:

Housing: nickel-plated brass, ball: hard chrome-plated brass, seal: PTFE / NBR, handle: Zinc plated steel

### Temperature range:

-10°C to +95°C (14°F to +203°F) (dependent on operating pressure)

### Operating range:

Oxygen (industrial), argon

### Delivery:

This ball valve is delivered in a heat-sealed plastic bag.

### Advantages:

•Length according to DIN 3202-M3

Customs duty number: 84818081

## NEDERLANDS

### Materialen

Behuizing: Vernickeld messing, kogel: Hardverchromd messing, afdichting: PTFE / NBR, greep: Verzinkt staal

### Temperatuurbereik:

-10°C to +95°C (afhankelijk van de bedrijfsdruk)

### Toepassingsbereik:

Zuurstof (industrie), Argon

### Levering:

Deze kogelklep wordt in een afgesloten kunststof zak geleverd.

### Voordelen:

•Lengte conform DIN 3202-M3

HS Code: 84818081

## DEUTSCH

### Werkstoffe:

Gehäuse: Messing vernickelt, Kugel: Messing hart verchromt, Dichtung: PTFE / NBR, Griff: Stahl verzinkt

### Temperaturbereich:

-10°C bis +95°C (abhängig vom Betriebsdruck)

### Einsatzbereich:

Sauerstoff (Industrie), Argon

### Lieferung:

Dieser Kugelhahn wird im Kunststoffbeutel verschweißt geliefert.

### Vorteile:

•Baulänge nach DIN 3202-M3

Zollwarennummer: 84818081

## FRANÇAIS

### Matériaux:

boîtier: laiton nickelé, boisseau sphérique: laiton chromé dur, joint: PTFE / NBR, poignée: acier zingué

### Plage de température:

-10°C à +95°C (en fonction de la pression de service)

### Domaine d'utilisation:

Oxygène (industrie), argon

### Livraison:

cette vanne à boisseau sphérique est livrée soudée dans un sac en plastique.

### Avantages:

•Longueur de montage selon DIN 3202-M3

Numéro des marchandises en douane: 84818081