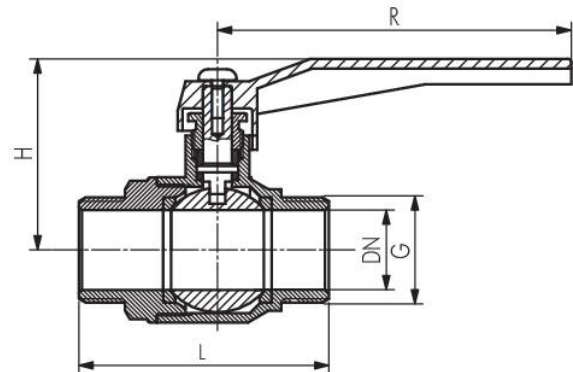


BL2BN-M-MM series

2-Way Male Threaded Brass Ball Valve



Reference	G	DN (mm)	PN (bar)	Kv (m ³ /h)	L (mm)	H (mm)	R (mm)	Weight (g)
BL2BN-M-MM-038	G 3/8"	10	20	6	49	40	90	120
BL2BN-M-MM-012	G 1/2"	15	40	16.3	62	45	95	190
BL2BN-M-MM-034	G 3/4"	20	40	29.5	65	48	95	260
BL2BN-M-MM-100	G 1"	25	40	43	76	62	123	450
BL2BN-M-MM-114	G 1 1/4"	32	30	82	87	66	123	650
BL2BN-M-MM-112	G 1 1/2"	40	30	230	103	83	150	1000
BL2BN-M-MM-200	G 2"	50	30	265	113	91	150	1500

ENGLISH

Materials:

Housing: nickel-plated brass, ball: hard chromium plated brass, seal: PTFE / NBR

Temperature range:

-10°C to +95°C (+14°F to +203°F)

Operating range:

Water (no steam), neutral, gaseous and non-aggressive, liquid media, mineral oils, fuel and compressed air, vacuum (max. -0.9 bar or -13.05 psi)

Customs duty number: 84818081

NEDERLANDS

Materialen

Behuizing: Vernikkeld messing, kogel: Hardverchroomd messing, afdichting: PTFE / NBR

Temperatuurbereik:

-10°C tot +95°C

Toepassingsbereik:

Water (geen stoom), neutrale, gasvormige en niet-agressieve, vloeibare media, mineraalolie, brandstoffen en perslucht, vacuüm (max. -0,9 bar)

HS Code: 84818081

DEUTSCH

Werkstoffe:

Gehäuse: Messing vernikkelt, Kugel: Messing hartverchromt, Dichtung: PTFE / NBR

Temperaturbereich:

-10°C bis +95°C

Einsatzbereich:

Wasser (kein Dampf), neutrale, gasförmige und nicht aggressive, flüssige Medien, Mineralöle, Kraftstoffe und Druckluft, Vakuum (max. -0,9 bar)

Zollwarennummer: 84818081

FRANÇAIS

Matériaux:

boîtier: laiton nickelé, bousseau sphérique: laiton chromé dur, joint: PTFE / NBR

Plage de température:

-10°C à +95°C

Domaine d'utilisation:

Eau (sans vapeur), fluides neutres, gazeux et non agressifs, huiles minérales, carburants, air comprimé, vide (-0,9 bar max.)

Numéro des marchandises en douane: 84818081