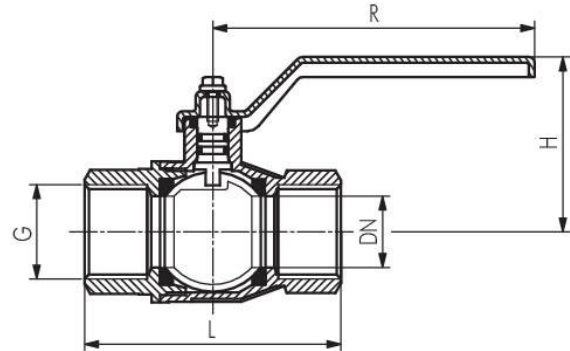


# BL2BN-M-FS series

2-Way Silicone Free Brass Ball Valve



Reference	G	PN (bar)	DN (mm)	Kv (m <sup>3</sup> /h)	L (mm)	H (mm)	R (mm)	Weight (g)
BL2BN-M-SF-014	Rp 1/4"	80	10	5.4	47	39.5	80	115
BL2BN-M-SF-038	Rp 3/8"	80	10	6	48	39.5	80	125
BL2BN-M-SF-012	Rp 1/2"	80	15	16.3	61	41.5	95	220
BL2BN-M-SF-034	Rp 3/4"	80	20	29.5	69.5	51	115	360
BL2BN-M-SF-100	Rp 1"	80	25	43	83	55	115	550
BL2BN-M-SF-114	Rp 1 1/4"	64	32	82	97.5	64.5	130	900
BL2BN-M-SF-112	Rp 1 1/2"	64	40	230	107.5	75.5	150	1400
BL2BN-M-SF-200	Rp 2"	64	50	265	129	87.5	170	2400
BL2BN-M-SF-212	Rp 2 1/2"	40	65	340	155.5	108	170	3400
BL2BN-M-SF-300	Rp 3"	25	80	800	179.5	119.5	235	6000
BL2BN-M-SF-400	Rp 4"	16	100	1230	216	135	235	9000

#### ENGLISH

##### Materials:

Housing: nickel-plated brass, ball: hard chromium plated brass, seal: PTFE, handle: Aluminium die casting

##### Temperature range:

-20°C to +150°C (-4°F to +302°F)

##### Operating range:

Compressed air, vacuum (max. -0.9 bar or -13.05 psi), water, oils, non-corrosive liquids and hydrocarbons

Customs duty number: 84818081

#### NEDERLANDS

##### Materialen

Behuizing: Vernikkeld messing, kogel: Hardverchroomd messing, afdichting: PTFE, greep: Drukgegoten aluminium

##### Temperatuurbereik:

-20°C tot +150°C

##### Toepassingsbereik:

Perslucht, vacuüm (max. -0,9 bar), water, olie, niet-corrosieve vloeistoffen en koolwaterstoffen

HS Code: 84818081

#### DEUTSCH

##### Werkstoffe:

Gehäuse: Messing vernickelt, Kugel: Messing hartverchromt, Dichtung: PTFE, Griff: Aluminiumdruckguss

##### Temperatuurbereich:

-20°C bis +150°C

##### Einsatzbereich:

Druckluft, Vakuum (max. -0,9 bar), Wasser, Öle, nichtkorrosive Flüssigkeiten und Kohlenwasserstoffe

Zollwarennummer: 84818081

#### FRANÇAIS

##### Matériaux:

boîtier: laiton nickelé, boisseau sphérique: laiton chromé dur, joint: PTFE, poignée: aluminium moulé sous pression

##### Plage de température:

-20°C à +150°C

##### Domaine d'utilisation:

air comprimé, vide (max. -0,9 bar), eau, huiles, liquides et hydrocarbures non corrosifs

Numéro des marchandises en douane: 84818081