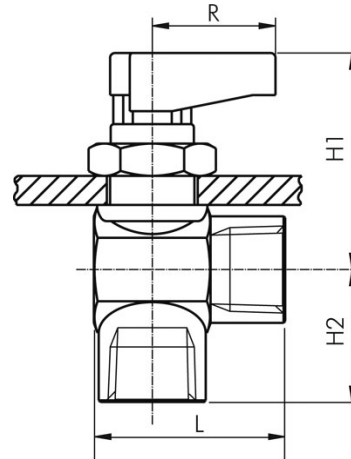


BL2BC-MAN-SD series

Right Angle Compact Brass Ball Valve PN 20



Reference	G	DN (mm)	L (mm)	H1 (mm)	H2 (mm)	R (mm)	Weight (g)
BL2BC-MAN-SD-018	G 1/8"	5	28.5	33.5	15.5	19	70
BL2BC-MAN-SD-014	G 1/4"	5	28.5	33.5	17.5	19	70
BL2BC-MAN-SD-038	G 3/8"	7	31	35	19.5	19	105

ENGLISH

Materials:

Housing: chrome-plated brass, ball: chrome-plated brass, seal: PTFE / NBR

Temperature range:

-20°C to +80°C (-4°F to +176°F)

Operating range:

Water (no steam), neutral, gaseous and non-aggressive, liquid media, mineral oils, compressed air, vacuum (max. -0.99 bar or -14.36 psi)

Switch panel mounting:

Hole diameter: 14.5 mm, sheet metal thickness: max. 4.5 mm

Customs duty number: 84818081

NEDERLANDS

Materialen

Behuizing: Verchroomd messing, kogel: Verchroomd messing, afdichting: PTFE / NBR

Temperatuurbereik:

-20°C tot +80°C

Toepassingsbereik:

Water (geen stoom), neutrale, gasvormige en niet-agressieve, vloeibare media, mineraalolie, perslucht, vacuüm (max. -0,99 bar)

Schakelpaneel inbouwen:

Diameter gat: 14,5 mm, plaatdikte: max. 4,5 mm

HS Code: 84818081

DEUTSCH

Werkstoffe:

Gehäuse: Messing verchromt, Kugel: Messing verchromt, Dichtung: PTFE / NBR

Temperaturbereich:

-20°C bis +80°C

Einsatzbereich:

Wasser (kein Dampf), neutrale, gasförmige und nicht aggressive, flüssige Medien, Mineralöle, Druckluft, Vakuum (max. -0,99 bar)

Schalttafeleinbau:

Lochdurchmesser: 14,5 mm, Blechdicke: max. 4,5 mm

Zollwarennummer: 84818081

FRANÇAIS

Matériaux:

boîtier: laiton chromé, boisseau sphérique: laiton chromé, joint: PTFE / NBR

Plage de température:

-20°C à +80°C

Domaine d'utilisation:

Eau (sans vapeur), fluides neutres, gazeux et non agressifs, huiles minérales, air comprimé, vide (-0,99 bar max.)

Montage du tableau de commande:

Diamètres des perçages: 14,5 mm, épaisseur de la tôle : 4,5 mm max.

Numéro des marchandises en douane: 84818081