

Type 6724 WhisperValve



en / de / fr

Operating Instructions
Bedienungsanleitung
Manuel d'utilisation



2/2 and 3/2 way rocker solenoid valve
with separating diaphragm

2/2- und 3/2-Wege-Wippenmagnetventil
mit Trennmembran

Electrovanne à bascule 2/2 et 3/2 voies
avec membrane de séparation

Address / Adresse / Adresses

Germany / Deutschland / Allemagne

Bürkert Fluid Control Systems
Sales Center
Christian-Bürkert-Str. 13-17
D-74653 Ingelfingen
Tel. + 49 (0) 7940 - 10 91 111, Fax + 49 (0) 7940 - 10 91 448
E-Mail: info@burkert.com

International

www.burkert.com

Manuals and data sheets on the Internet: www.burkert.com
Bedienungsanleitungen und Datenblätter im Internet: www.buerkert.de
Instructions de service et fiches techniques sur Internet : www.burkert.fr

© Bürkert Werke GmbH & Co. KG, 2015 - 2022
Operating Instructions 2202/06_EU-ml_00810429 / Original DE

SYMBOLS / DARSTELLUNGSMITTEL / SYMBOLES

- ▶ designates instructions for risk prevention /
markiert eine Anweisung zur Gefahrenvermeidung /
identifie une consigne pour éviter un danger
- designates a procedure which you must carry out /
markiert einen Arbeitsschritt, den Sie ausführen müssen /
identifie une opération que vous devez effectuer.

Warning of serious or fatal injuries:

Warnung vor schweren oder tödlichen Verletzungen:

Mise en garde contre les blessures graves ou mortelles :



DANGER / GEFAHR / DANGER

In case of imminent danger. / Bei unmittelbarer Gefahr. / En cas de danger imminent.



WARNING / WARNUNG / AVERTISSEMENT

In case of potential danger. / Bei möglicher Gefahr. / En cas de danger possible.

Warning of minor or moderately severe injuries:

Warnung vor leichten oder mittelschweren Verletzungen:

Mise en garde contre les blessures légères ou moyennement graves :



CAUTION / VORSICHT / ATTENTION

MARKING / KENNZEICHNUNG / MARQUAGE



Note the information on the valve.
Beachten Sie die Angaben auf dem Ventil.
Respectez les informations sur la vanne.

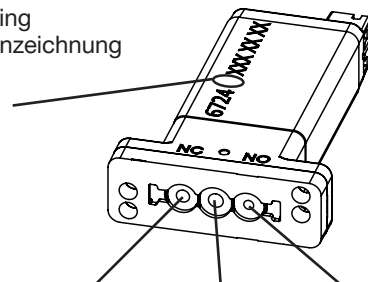
Orifice Nennweite Diamètre nominal	Seal material Dichtwerkstoff Matériau du joint
Circuit function Wirkungsweise Fonction	Body material Gehäusewerkstoff Matériau du corps
Type / Typ	Voltage Spannung Tension
Order number Bestellnummer No. de commande	
6724 T 1,2 FF PK 24V	
00123456	
W2XMG	12345

Seal material / Dichtwerkstoff / Matériau du joint
AA = EPDM; FF = FKM; CC = FFKM

Body material / Gehäusewerkstoff / Matériau du corps
PK = PEEK; PS = PPS

CIRCUIT FUNCTION / WIRKUNGSWEISE / FONCTION

Circuit function see marking
Wirkungsweise siehe Kennzeichnung
Fonction voir marquage
A / B / T / P / S



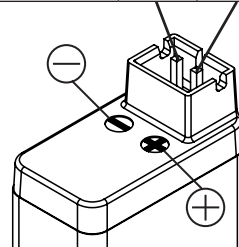
	Circuit function / Wirkungsweise / Fonction	NC Port	Port	NO Port
Standard	A	IN*	-	OUT do not apply vacuum**
	B	OUT do not apply vacuum**	-	IN*
	T	IN/OUT	IN/OUT do not apply vacuum**	IN/OUT
Pulse	P	IN*	-	OUT
	S	IN/OUT	IN/OUT do not apply vacuum**	IN/OUT

* For vacuum operation (-0,8 bar): connect vacuum to this port.
Bei Vakuumbetrieb (-0,8 bar): Vakuum hier anschließen.
En cas de fonctionnement avec du vide (-0,8 bar) : raccorder le vide ici.

** Flow rate may be reduced in vacuum applications.
Evtl. reduzierter Durchfluss bei Vakuumanwendungen.
Écoulement réduit dans les applications sous vide.

Pulse variant / Impulsvariante / variante d'impulsion

	Polarity for switching pulse / Polarität für Umschaltimpuls / Polarité de l'impulsion de commutation	Pulse / Impuls / Impulsion 500 ms
P	2/2-way pulse 2/2-Wege Impuls Impulsion 2/2 voies	NC (open / offen / ouvert) - + NC (closed / geschlossen / fermé) + -
	3/2-way pulse 3/2-Wege Impuls Impulsion 3/2 voies	NC ↔ COM (open / offen / ouvert) - + NO ↔ COM (open / offen / ouvert) + -



MAN 1000259300 ML Version: | Status: RL (released | freigegeben) | printed: 16.02.2022

1 OPERATING INSTRUCTIONS

The operating instructions contain important information.

- ▶ Read the instructions and follow the safety instructions.
- ▶ Keep the instructions handy.
- ▶ The liability and warranty are void if the operating instructions are not followed.

2 INTENDED USE

Type 6724 is used to dose, mix, and distribute liquids and gases.

- ▶ Do not use the device outside without taking suitable protective measures.
- ▶ Do not use rectified AC voltage as the power supply without smoothing. Note polarity!
- ▶ Operate only when in perfect condition and pay attention to correct storage, transportation, installation and operation.

3 BASIC SAFETY INSTRUCTIONS

! WARNING

Danger – high pressure.

- ▶ Before loosening lines or valves, turn off the pressure and vent the lines.

Risk of burns/risk of fire if used continuously through hot device surface.

- ▶ Keep Type 6724 away from highly flammable substances and media and do not touch with bare hands.
- ▶ Do not obstruct the heat release required for operation.

Leaking medium when the diaphragm is worn.

- ▶ Regularly check for leaking medium.
- ▶ If the media is hazardous, protect the environment from danger.

To prevent injury, ensure the following:

- ▶ Secure equipment/device from unintentional actuation.
- ▶ Do not use in potentially explosive area.
- ▶ Do not make any internal or external changes.
- ▶ Only trained technicians may perform installation and maintenance work.
- ▶ After an interruption in the power supply, ensure that the process is restarted in a controlled manner.
- ▶ Observe the general regulations of technology.

4 TECHNICAL DATA

4.1 Operating Conditions

Damage to valve by exceeding the permitted temperature.

- ▶ Do not exceed temperature of 110 °C on the metal body.

Permitted temperatures for diaphragm material FFKM:

Environment:	+15...+50 °C
Medium:	+15...+50 °C

Extended temperature ranges: depending on the materials, see data sheet.

Media: aggressive, neutral, gaseous and liquid media which do not attack housing and seal materials (see Chemical Resistance Chart at www.burkert.com).
Check that resistance is adequate!

Degree of protection: IP10

Protection class: III acc. to IEC 61140 or
NEC Class II Power Supply

4.1.1 Pulse variant

Not suitable for continuous current feed.

! CAUTION

Danger due to undefined switch position.

- ▶ When commissioning or restarting the valve, the valve must be in the correct switch position.

4.2 Electrical Data

See data sheet and labeling on the valve.

5 INSTALLATION / DISASSEMBLY

5.1 Fluid Installation

! WARNING

Risk of injury from high pressure in the equipment.

- ▶ Before loosening lines or valves, turn off the pressure and vent the lines.

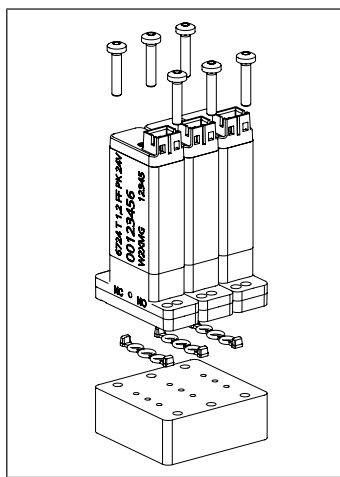
Installation position: any position, preferably with actuator above.

- Clean pipelines and flange connections.
- Install dirt filter in the direction of flow in front of the valve (recommended mesh size 5 µm).

! WARNING

Risk of medium escaping if seal is seated incorrectly.

- ▶ Make sure that the supplied seal fits properly.
- ▶ Use only connection plate of adequate surface quality and with a flat surface.



- Drill holes according to drilling pattern (dimensions see data sheet).
- Insert the seals into the valve.
- Correctly assign fluid connection configuration.
- Attach valve with screws. Tightening torque for metric screws in a metal thread: 0.2...0.25 Nm (the torque may differ for other materials)
- Check installation for leaks.

5.2 Electrical Installation

Electrical power supply: Tolerance ±10 % (incl. residual ripple)

Power consumption: 1 W to 2 W (see data sheet)

! If the polarity is not correct, the valve will not function (see data sheet).

5.3 Disassembly

! WARNING

Risk of injury from hazardous media.

- ▶ Before loosening lines or valves, flush out hazardous media, depressurize and drain the lines.

6 OPERATION

! Pulse variant: To switch over, change the polarity of the voltage pulse.

7 MAINTENANCE

- Regularly check for leaking medium.

8 MALFUNCTIONS

If malfunctions occur, check:

- that the fluid connections have been correctly assigned according to the operating principles,
- whether the operating pressure is within the permitted range,
- the power supply and valve control,
- the electric connections have the correct polarity.

9 TRANSPORTATION, STORAGE, DISPOSAL

- ▶ Transport and store Type 6724 in shock-resistant packaging to protect against moisture and dirt.
- ▶ Permitted storage temperature: -10...+65 °C.
- ▶ Dispose of the device and packaging according to the applicable disposal and environmental protection regulations.

1 DIE BEDIENUNGSANLEITUNG

Die Bedienungsanleitung enthält wichtige Informationen.

- ▶ Die Anleitung lesen und die Hinweise zur Sicherheit beachten.
- ▶ Die Anleitung griffbereit aufbewahren.
- ▶ Die Haftung und Gewährleistung entfällt, wenn die Anweisungen der Bedienungsanleitung nicht beachtet werden.

2 BESTIMMUNGSGEMÄSSER GEBRAUCH

Der Typ 6724 ist zum Dosieren, Mischen und Verteilen von Flüssigkeiten und Gasen konzipiert.

- ▶ Gerät nicht ohne passende Schutzvorkehrung im Außenbereich einsetzen.
- ▶ Als Spannungsversorgung keine gleichgerichtete Wechselspannung ohne Glättung verwenden. Polung beachten!
- ▶ Nur in einwandfreiem Zustand betreiben und auf sachgerechte Lagerung, Transport, Installation und Bedienung achten.

3 GRUNDLEGENDE SICHERHEITSHINWEISE

! WARNUNG

Gefahr durch hohen Druck.

- ▶ Vor dem Lösen von Leitungen oder Ventilen den Druck abschalten und Leitungen entleeren.

Verbrennungsgefahr/Brandgefahr bei Dauerbetrieb durch heiße Geräteoberfläche.

- ▶ Typ 6724 von leicht brennbaren Stoffen und Medien fernhalten und nicht mit bloßen Händen berühren.
- ▶ Die für den Betrieb notwendige Wärmeabfuhr nicht behindern.

Austritt von Medium bei Verschleiß der Membran.

- ▶ Regelmäßig auf austretendes Medium prüfen.
- ▶ Bei gefährlichen Medien, die Umgebung vor Gefahren sichern.

Zum Schutz vor Verletzungen beachten:

- ▶ Anlage/Gerät vor unbeabsichtigter Betätigung sichern.
- ▶ Nicht in explosionsgefährdeten Bereichen einsetzen.
- ▶ Keine inneren oder äußeren Veränderungen vornehmen.
- ▶ Nur geschultes Fachpersonal darf Installations- und Instandhaltungsarbeiten ausführen.
- ▶ Nach Unterbrechung der elektrischen Versorgung für einen kontrollierten Wiederanlauf des Prozesses sorgen.
- ▶ Die allgemeinen Regeln der Technik einhalten.

4 TECHNISCHE DATEN

4.1 Betriebsbedingungen

Beschädigung des Ventils durch Überschreiten der zulässigen Temperatur.

- ▶ Temperatur am Metallgehäuse von 110 °C nicht überschreiten.

Zulässige Temperaturen für Membranwerkstoff FFKM:

Umgebung:	+15...+50 °C
Medium:	+15...+50 °C

Erweiterte Temperaturbereiche: von den Materialien abhängig, siehe Datenblatt

Medien: aggressive, neutrale, gasförmige und flüssige Medien, die Gehäuse und Dichtwerkstoffe nicht angreifen (siehe Beständigkeitstabelle unter www.buerkert.de). Die ausreichende Beständigkeit prüfen.

Schutzart: IP10

Schutzklasse: III nach IEC 61140 oder NEC Class II Power Supply

4.1.1 Impulsvariante

Nicht für Dauerbestromung geeignet.

! VORSICHT

Gefahr durch undefinierte Schaltstellung.

- ▶ Bei Inbetriebnahme oder Wiederanlauf muss das Ventil in der richtigen Schaltstellung sein.

4.2 Elektrische Daten

Siehe Datenblatt und Beschriftung auf dem Ventil.

5 INSTALLATION / DEMONTAGE

5.1 Fluidische Installation

! WARNUNG

Verletzungsgefahr durch hohen Druck in der Anlage.

- ▶ Vor dem Lösen von Leitungen oder Ventilen den Druck abschalten und Leitungen entleeren.

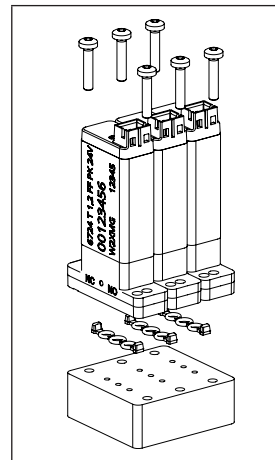
Einbaulage: beliebig, vorzugsweise Antrieb oben.

- Rohrleitungen und Flanschanschlüsse säubern.
- Schmutzfilter in Strömungsrichtung vor dem Ventil einbauen (empfohlene Maschenweite 5 µm).

! WARNUNG

Gefahr durch Mediumsaustritt bei unkorrekt sitzender Dichtung.

- ▶ Auf den richtigen Sitz der mitgelieferten Dichtungen achten.
- ▶ Nur Anschlussplatte mit ausreichender Oberflächengüte und planer Oberfläche verwenden.



- Bohrungen gemäß Bohrbild anbringen (Maße siehe Datenblatt).
- Dichtungen in das Ventil einlegen.
- Fluidische Anschlussbelegung richtig zuordnen.
- Ventil mit Schrauben befestigen. Anziehdrehmoment für metrische Schrauben in Metallgewinde: 0,2...0,25 Nm (für andere Materialien kann das Drehmoment abweichen).
- Installation auf Dichtheit prüfen.

5.2 Elektrische Installation

Spannungsversorgung: Toleranz ±10 % (inkl. Restwelligkeit)

Leistungsaufnahme: 1 W bis 2 W (siehe Datenblatt)

- ! Richtige Polarität ist Voraussetzung für die Funktion des Ventils (siehe Datenblatt).

5.3 Demontage

! WARNUNG

Verletzungsgefahr durch gefährliche Medien.

- ▶ Vor dem Lösen von Leitungen oder Ventilen gefährliche Medien ausspülen, die Leitungen druckfrei schalten und entleeren.

6 BEDIENUNG

- ! Impulsvariante: Zum Umschalten die Polarität des Spannungsimpulses wechseln.

7 WARTUNG

- Regelmäßig auf austretendes Medium prüfen.

8 STÖRUNGEN

Überprüfen Sie bei Störungen

- die richtige Belegung der fluidischen Anschlüsse entsprechend der Wirkungsweisen,
- ob sich der Betriebsdruck im zulässigen Bereich befindet,
- die Spannungsversorgung und Ventilansteuerung,
- die richtige Polung der elektrischen Anschlüsse.

9 TRANSPORT, LAGERUNG, ENTSORGUNG

- ▶ Typ 6724 vor Nässe und Schmutz geschützt in einer stoßfesten Verpackung transportieren und lagern.
- ▶ Zulässige Lagertemperatur: -10...+65 °C.
- ▶ Bei der Entsorgung von Gerät und Verpackung die geltenden Entsorgungsvorschriften und Umweltbestimmungen einhalten.

1 LE MANUEL D'UTILISATION

Le manuel d'utilisation contient des informations importantes.

- ▶ Lire le manuel et respectez des consignes de sécurité.
- ▶ Conserver le manuel d'utilisation à portée de main.
- ▶ La responsabilité et la garantie légale concernant sont exclues en cas de non-respect des instructions de service.

2 UTILISATION CONFORME

Type 6724 est utilisable pour le dosage, le mélange et la distribution de fluides et de gaz.

- ▶ Ne pas utiliser l'appareil à l'extérieur sans mesures de protection adaptées.
- ▶ Ne pas utiliser de tension alternative redressée sans lissage comme alimentation en tension. Respecter la polarité.
- ▶ Utiliser uniquement en parfait état et veiller au stockage, au transport, à l'installation et à l'utilisation conformes.

3 CONSIGNES DE SÉCURITÉ FONDAMENTALES

! AVERTISSEMENT

Danger dû à la haute pression.

- ▶ Avant de desserrer les conduites et les vannes, couper la pression et purger l'air des conduites.

Risque de brûlures/d'incendie en fonctionnement continu dû à des surfaces d'appareils brûlantes.

- ▶ Tenir le type 6724 à l'écart des substances et des fluides facilement inflammables et ne pas le toucher à mains nues.
- ▶ Ne pas gêner l'évacuation de la chaleur nécessaire au fonctionnement.

Sortie de fluide en cas d'usure de la membrane.

- ▶ Vérifier régulièrement qu'aucun fluide ne s'échappe.
- ▶ Dans le cas de fluides dangereux, protéger l'environnement des dangers.

Pour prévenir les blessures, veuillez tenir compte de ce qui suit :

- ▶ Empêcher tout actionnement involontaire de l'installation.
- ▶ Ne pas utiliser dans une zone exposée à un risque d'explosion.
- ▶ Ne pas effectuer de modifications à l'intérieur ou à l'extérieur.
- ▶ Seul du personnel qualifié peut effectuer l'installation et la maintenance.
- ▶ Garantir un redémarrage contrôlé du processus après la coupure de l'alimentation électrique.
- ▶ Respecter les règles générales de la technique.

4 CARACTÉRISTIQUES TECHNIQUES

4.1 Conditions d'exploitation

Endommagement de la vanne dû au dépassement de la température autorisée.

- ▶ Ne pas dépasser la température de 110 °C sur le corps métallique.

Températures autorisées pour le matériau de membrane FFKM :

Environnement : +15...+50 °C

Fluide : +15...+50 °C

Plages de température étendues : en fonction des matériaux, voir fiche technique.

Fluides : fluides liquides et fluides neutres gazeux agressifs n'attaquant pas le matériau du corps et du joint (voir le tableau de résistance chimique sous www.burkert.fr). Contrôler si la résistance est suffisante.

Degré de protection : IP10

Classe de protection : III selon IEC 61140 ou NEC Class II Power Supply

4.1.1 Variante d'impulsion

Ne convient pas à un flux continu.

! ATTENTION

Danger dû à une position de commutation indéfinie.

- ▶ À la mise en service ou au redémarrage, la vanne doit se trouver dans la position de commutation correcte.

4.2 Caractéristiques électriques

Voir fiche technique et inscription sur la vanne.

5 INSTALLATION / DÉMONTAGE

5.1 Installation fluidique

! AVERTISSEMENT

Risque de blessures dû à la présence de haute pression dans l'installation.

- ▶ Avant de desserrer les conduites et les vannes, couper la pression et purger l'air des conduites.

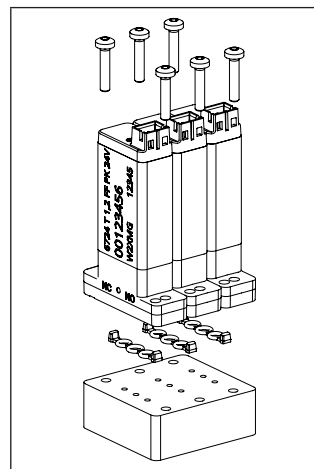
Position de montage : au choix, de préférence actionneur vers le haut.

- Nettoyer les tuyauteries et les raccordements à bride.
- Monter le filtre à impuretés dans le sens de l'écoulement en amont de la vanne (mailles recommandées 5 µm).

! AVERTISSEMENT

Danger dû à la sortie de fluide suite au mauvais positionnement des joints.

- ▶ Veiller au bon positionnement des joints fournis.
- ▶ Utiliser uniquement une plaque de connexion de qualité suffisante et de surface plane.



- Effectuer les perçages conformément au gabarit de perçage (dimensions, voir fiche technique).
- Placer les joints dans la vanne.
- Affecter correctement les raccordements fluidiques.
- Fixer la vanne à l'aide de vis. Couple de vissage pour vis avec pas métrique dans filet métallique : 0,2...0,25 Nm (le couple peut diverger avec d'autres matériaux).
- Contrôler l'étanchéité de l'installation.

5.2 Installation électrique

Alimentation en tension : tolérance ±10 % (incluse ondulation résiduelle)

Puissance absorbée : 1 W à 2 W (voir fiche technique)

- ! La polarité correcte est la condition pour le bon fonctionnement de la vanne (voir fiche technique).

5.3 Démontage

! AVERTISSEMENT

Risque de blessures dû à des fluides dangereux.

- ▶ Avant de desserrer les conduites et les vannes, rincer les fluides dangereux, couper la pression et purger les conduites.

6 COMMANDE

- ! Variante d'impulsion : pour commuter, changer la polarité de l'impulsion de tension.

7 ENTRETIEN

- Vérifier régulièrement qu'aucun fluide ne s'échappe.

8 PANNES

En présence de pannes, vérifier

- l'affectation correcte des raccords fluidiques selon les fonctions,
- la présence d'une pression de service située dans la plage autorisée,
- l'alimentation en tension et la commande de la vanne,
- la polarité correcte des raccordements électriques.

9 TRANSPORT, STOCKAGE, ÉLIMINATION

- ▶ Transporter et stocker le type 6724 à l'abri de l'humidité et des impuretés et dans un emballage résistant aux chocs.
- ▶ Température de stockage autorisée : -10 à +65 °C.
- ▶ Lors de l'élimination de l'appareil et de l'emballage, respecter les prescriptions en matière d'élimination des déchets et de protection de l'environnement en vigueur.