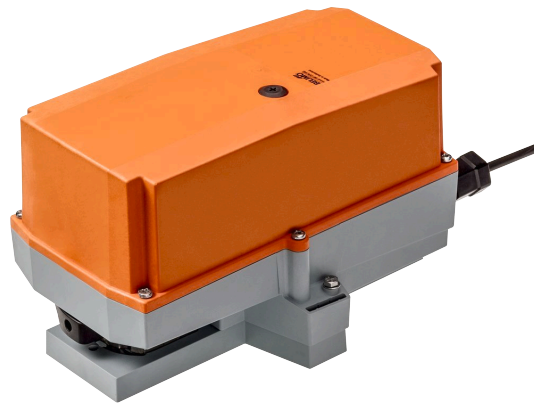


- Drehmoment Motor 20 Nm
- Nennspannung AC 100...240 V
- Ansteuerung Auf/Zu, 3-Punkt
- Optimaler Schutz gegen Korrosion und chemische Einflüsse, UV-Strahlung, Feuchte und Kondensation (für den Einsatz bei Umgebungstemperaturen bis -40 °C ist ein separater Antrieb mit eingebauter Heizung erhältlich)



## Technische Daten

<b>Elektrische Daten</b>	Nennspannung	AC 100...240 V
	Nennspannung Frequenz	50/60 Hz
	Funktionsbereich	AC 85...265 V
	Leistungsverbrauch Betrieb	3 W
	Leistungsverbrauch Ruhestellung	0.6 W
	Leistungsverbrauch Dimensionierung	7 VA
	Anschluss Speisung / Steuerung	Kabel 1 m, 3 x 0.75 mm <sup>2</sup> (halogenfrei)
	Parallelbetrieb	ja (Leistungsdaten beachten)
<b>Funktionsdaten</b>	Drehmoment Motor	20 Nm
	Handverstellung	mit Drucktaste, arretierbar
	Laufzeit Motor	90 s / 90°
	Schalleistungspegel Motor	45 dB(A)
	Positionsanzeige	mechanisch, aufsteckbar
<b>Sicherheitsdaten</b>	Schutzklasse IEC/EN	II, verstärkte Isolierung
	Schutzklasse UL	II, verstärkte Isolierung
	Schutzart IEC/EN	IP66/67
	Schutzart NEMA/UL	NEMA 4X
	Gehäuse	UL Enclosure Type 4X
	EMV	CE gemäss 2014/30/EG
	Niederspannungsrichtlinie	CE gemäss 2014/35/EG
	Zertifizierung IEC/EN	IEC/EN 60730-1 und IEC/EN 60730-2-14
	UL Approval	cULus gemäss UL60730-1A, UL60730-2-14 und CAN/CSA E60730-1 Die UL-Kennzeichnung des Antriebs ist abhängig vom Produktionsstandort, das Gerät ist in jedem Fall UL-konform
	Wirkungsweise	Typ 1
	Bemessungsstossspannung Speisung / Steuerung	2.5 kV
	Verschmutzungsgrad	4
	Umgebungsfeuchte	Max. 100% RH
	Umgebungstemperatur	-30...50°C [-22...122°F]
	Umgebungstemperatur Hinweis	-40...50 °C bei Antrieb mit integrierter Heizung
	Lagertemperatur	-40...80°C [-40...176°F]
	Wartung	Wartungsfrei
<b>Mechanische Daten</b>	Flanschtyp ISO 5211	F03/F04/F05
	<b>Gewicht</b>	<b>Gewicht</b> 1.8 kg

**Sicherheitshinweise**


- Dieses Gerät ist für die Anwendung in stationären Heizungs-, Lüftungs- und Klimaanlage konzipiert und darf nicht für Anwendungen ausserhalb des spezifizierten Einsatzbereiches, insbesondere nicht in Flugzeugen und jeglichen anderen Fortbewegungsmitteln zu Luft, verwendet werden.
- Achtung: Netzspannung!
- Die Installation hat durch autorisiertes Fachpersonal zu erfolgen. Hierbei sind die gesetzlichen und behördlichen Vorschriften einzuhalten.
- Anschlussdosen müssen der IP-Schutzart entsprechen!
- Der Schalter zur Änderung der Drehrichtung darf nur durch autorisiertes Fachpersonal verstellt werden. Die Drehrichtung ist insbesondere bei Frostschutzschaltungen kritisch.
- Die Oberflächentemperatur zwischen Antrieb und Armatur darf nicht höher als 50°C sein.
- Der Deckel des Schutzgehäuses kann zwecks Verstellung und Wartung geöffnet werden. Beim Verschliessen ist zwingend darauf zu achten, dass das Gehäuse wieder dicht schliesst (siehe Installationsanleitung).
- Das Gerät darf nur im Herstellerwerk geöffnet werden. Es enthält keine durch den Anwender austauschbaren oder reparierbaren Teile.
- Kabel dürfen nicht vom innenliegenden Gerät entfernt werden.
- Das Gerät enthält elektrische und elektronische Komponenten und darf nicht als Haushaltsmüll entsorgt werden. Die örtliche und aktuell gültige Gesetzgebung ist zu beachten.
- Die Angaben zur chemischen Beständigkeit beziehen sich auf Labortests mit Rohstoffen und Fertigprodukten sowie auf durchgeführte Feldversuche in den angegebenen Einsatzbereichen.
- Die verwendeten Materialien können externen Einflüssen (Temperatur, Druck, konstruktive Befestigung, Einwirkung chemischer Substanzen usw.) unterliegen, die in Labortests oder Feldversuchen nicht simuliert werden können.
- Die Angaben bezüglich Einsatzbereiche und Resistenzen können aus diesen Gründen nur als Richtlinie dienen. In Zweifelsfällen empfehlen wir, unbedingt einen Test durchzuführen. Ein Rechtsanspruch kann aus diesen Angaben nicht abgeleitet werden. Belimo schliesst jegliche Gewähr und Haftung aus. Allein die chemische und mechanische Beständigkeit der verwendeten Materialien reicht für die Beurteilung der Gebrauchsfähigkeit eines Produkts nicht aus. Insbesondere sind z.B. die Vorschriften bezüglich brennbaren Flüssigkeiten wie Lösungsmittel usw. mit speziellem Bezug auf den Explosionsschutz zu berücksichtigen.
- Beim Einsatz unter hohen UV-Belastungen ist die Verwendung von flexiblen metallischen oder gleichwertigen Kabelschläuchen zu empfehlen ".

**Produktmerkmale**

<b>Einsatzbereiche</b>	<p>Der Antrieb eignet sich besonders für den Einsatz unter erschwerten Umgebungsbedingungen, z.B. in den Bereichen:</p> <ul style="list-style-type: none"> <li>- Holztrocknung</li> <li>- Tierzucht</li> <li>- Lebensmittelverarbeitung</li> <li>- Agrarwirtschaft</li> <li>- Hallenbäder / Bäder</li> <li>- Dachzentralen</li> <li>- allgemeine Aussenanwendungen</li> <li>- Niedrige Temperaturen (der separat erhältliche Antrieb mit integrierter, ab Werk eingebauter Heizung ist für den Einsatz bis -40°C geeignet)</li> <li>- Wechselklima / häufige und starke Temperaturschwankungen (Empfehlung: zur Verhinderung interner Kondensation den separat erhältlichen Antrieb mit integrierter, ab Werk eingebauter Heizung verwenden)</li> </ul>
<b>Resistenzen</b>	<p>Schadgasprüfungen EN 60068-2-60 (Fraunhofer Institut ICT / DE)          Salznebelprüfungen EN 60068-2-52 (Fraunhofer Institut ICT / DE)          Ammoniaktest DIN 50916-2 (Fraunhofer Institut ICT / DE)          Klimatest IEC60068-2-30 (Trikon Solutions AG / CH)          Desinfektionsmittel (Tiere) (Trikon Solutions AG / CH)          UV Test (Sonneneinstrahlung in Bodennähe) EN 60068-2-5, EN 60068-2-63 (Quinel / Zug CH)</p>

- Verwendete Materialien** Antriebsgehäuse Polypropylen (PP)  
 Kabelverschraubungen / Hohlwelle Polyamid (PA)  
 Anschlusskabel FRNC  
 Klemmbock / Schrauben allgemein Stahl 1.4404  
 Dichtungen EPDM  
 Formschlusseinsatz Aluminium anodisiert
- Anwendung** Für Drehventile und Drosselklappen mit folgenden mechanischen Spezifikationen:  
 – ISO 5211: F03, F04, F05er (Lochkreisdurchmesser am Flansch zur Montage der Armatur)  
 – ISO 5211: quadratische, zweifläche oder keilförmige Spindelkopfgeometrie
- Mitnehmerwelle** Der Formschlussadapter ist nicht im Lieferumfang enthalten (siehe «Zubehör»).
- weitere Formschlussadapter

ZPV-..			ZPF-..			ZSK-..			
	Typ	s [mm]		Typ	s [mm]	d <sub>8</sub> [mm]		Typ	d <sub>7</sub> [mm]
	ZPV-08	8		ZPF-08	8	17		ZPK-12	12
	ZPV-09	9		ZPF-09	9	12		ZPK-14	14
	ZPV-10	10		ZPF-10	10	17			
	ZPV-11	11		ZPF-11	11	14			
	ZPV-12	12		ZPF-14	14	18			
	ZPV-14	14							

- Einfache Direktmontage** Einfache Direktmontage auf Drehventil bzw. Drosselklappe mit Montageflansch. Die Montagelage bezogen auf die Armatur ist in 90°-Schritten wählbar.
- Handverstellung** Handverstellung mit Drucktaste möglich (Getriebeausrüstung, solange die Taste gedrückt wird bzw. arretiert bleibt).  
 Zur Handverstellung muss der Gehäusedeckel entfernt werden.
- Einstellbarer Drehwinkel** Einstellbarer Drehwinkel mit mechanischen Endanschlägen. Standardeinstellung 0...90°. Zum Einstellen des Drehwinkels muss der Gehäusedeckel entfernt werden.
- Hohe Funktionssicherheit** Der Antrieb ist überlastsicher, benötigt keine Endschalter und bleibt am Endanschlag automatisch stehen.

**Zubehör**

Elektrisches Zubehör	Beschreibung	Typ
	Hilfsschalter 2 x EPU aufsteckbar, grau	S2A GR
	Rückführpotentiometer 140 Ω aufsteckbar	P140A
	Rückführpotentiometer 200 Ω aufsteckbar	P200A
	Rückführpotentiometer 500 Ω aufsteckbar	P500A
	Rückführpotentiometer 1 kΩ aufsteckbar	P1000A
	Rückführpotentiometer 2.8 kΩ aufsteckbar	P2800A
	Rückführpotentiometer 5 kΩ aufsteckbar	P5000A
	Rückführpotentiometer 10 kΩ aufsteckbar	P10000A
Mechanisches Zubehör	Beschreibung	Typ
	Formschlussadapter Vierkant 8x8x57 mm (LxBxH)	ZPV-08
	Formschlussadapter Vierkant 9x9x57 mm (LxBxH)	ZPV-09
	Formschlussadapter Vierkant 10x10x57 mm (LxBxH)	ZPV-10
	Formschlussadapter Vierkant 11x11x57 mm (LxBxH)	ZPV-11
	Formschlussadapter Vierkant 12x12x57 mm (LxBxH)	ZPV-12
	Formschlussadapter Vierkant 14x14x57 mm (LxBxH)	ZPV-14
	Formschlussadapter Zweiflach 8xØ17x57 mm (BxØxH)	ZPF-08
	Formschlussadapter Zweiflach 9xØ12x57 mm (BxØxH)	ZPF-09
	Formschlussadapter Zweiflach 10xØ17x57 mm (BxØxH)	ZPF-10
	Formschlussadapter Zweiflach 11xØ14x57 mm (BxØxH)	ZPF-11
	Formschlussadapter Zweiflach 14xØ18x57 mm (BxØxH)	ZPF-14
	Formschlussadapter Keilnut Ø12x4x57 mm (ØxBxH)	ZPK-12
	Formschlussadapter Keilnut Ø14x5x57 mm (ØxBxH)	ZPK-14

**Optionen nur ab Werk**
**Beschreibung**
**Typ**

Heizung, mit einstellbarem Thermostat

HT230

Heizung, mit mechanischem Hygrostat

HH230

**Elektrische Installation**

**Achtung: Netzspannung!**

Parallelanschluss weiterer Antriebe möglich. Leistungsdaten beachten.

Drehrichtungsschalter ist abgedeckt. Werkseinstellung: Drehrichtung Y2.

**Wire colours:**

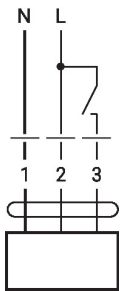
1 = blue

2 = brown

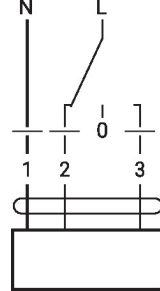
3 = white

**Anschlusschemas**

AC 230 V, Auf/Zu

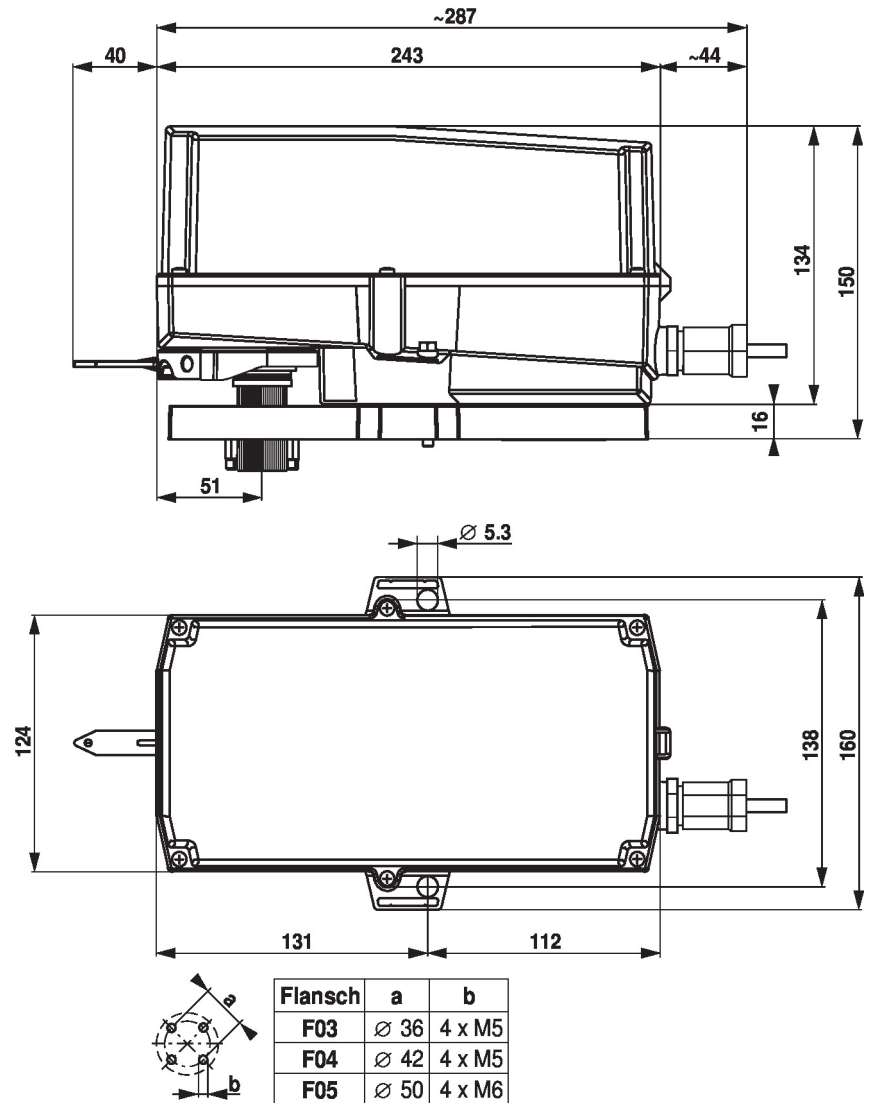


AC 230 V, 3-Punkt



1	2	3	
			A - AB = 0%
			A - AB = 100%
			stop
			A - AB = 100%

Abmessungen



Weiterführende Dokumentation

- Projektierungshinweise allgemein