

Drehantrieb in Verbindung mit einem Montagesatz für die Motorisierung der gängigsten Mischventile in HLK-Systemen

- Drehmoment Motor 10 Nm
- Nennspannung AC 24 V
- Ansteuerung 3-Punkt
- mit integriertem Hilfsschalter
- Laufzeit Motor 140 s



Technische Daten

Elektrische Daten	Nennspannung	AC 24 V
	Nennspannung Frequenz	50/60 Hz
	Funktionsbereich	AC 19.2...28.8 V
	Leistungsverbrauch Betrieb	1.5 W
	Leistungsverbrauch Dimensionierung	1.5 VA
	Hilfsschalter	1 x EPU, 0...100%
	Schaltleistung Hilfsschalter	6 A (2 A induktiv), AC 250 V (II, verstärkte Isolierung)
	Schaltpunkte Hilfsschalter	Schaltpunkt einstellbar 0...100%
	Anschluss Speisung / Steuerung	Kabel 1 m, 3 x 0.75 mm ²
	Anschluss Hilfsschalter	Kabel 1 m, 3 x 0.75 mm ²
	Parallelbetrieb	Nein
	Funktionsdaten	Drehmoment Motor
Bewegungsrichtung Motor		rechtsdrehend
Handverstellung		temporäre und permanente Getriebeausrüstung mit Drehknopf am Gehäuse
Drehwinkel		90°
Laufzeit Motor		140 s / 90°
Duty cycle Wert		75% (= Aktivzeit 140 s / Betriebszeit 187 s)
Schalleistungspegel Motor		37 dB(A)
Positionsanzeige		Umkehrbares Skalenschild
Sicherheitsdaten	Schutzklasse IEC/EN	III, Sicherheitskleinspannung (SELV)
	Schutzklasse Hilfsschalter IEC/EN	II, verstärkte Isolierung
	Schutzart IEC/EN	IP40
	EMV	CE gemäss 2014/30/EG
	Niederspannungsrichtlinie	CE gemäss 2014/35/EG
	Wirkungsweise	Typ 1.B
	Bemessungsstossspannung Speisung / Steuerung	0.8 kV
	Bemessungsstossspannung Hilfsschalter	4 kV
	Verschmutzungsgrad	3
	Umgebungsfeuchte	Max. 95% RH, nicht kondensierend
	Umgebungstemperatur	0...50°C [32...122°F]
	Lagertemperatur	-30...80°C [-22...176°F]
Wartung	Wartungsfrei	
Gewicht	Gewicht	0.58 kg
Gehäusefarben	Gehäusedeckel	orange
	Gehäuseboden	orange

Sicherheitshinweise


- Dieses Gerät ist für die Anwendung in stationären Heizungs-, Lüftungs- und Klimaanlage konzipiert und darf nicht für Anwendungen ausserhalb des spezifizierten Einsatzbereiches, insbesondere nicht in Flugzeugen und jeglichen anderen Fortbewegungsmitteln zu Luft, verwendet werden.
- Der Antrieb ist vor Nässe zu schützen. Er ist für Aussenanwendungen ungeeignet.
- Bei der Bestimmung des Drehmomentbedarfs müssen die Angaben des Mischerherstellers beachtet werden.
- Die Installation hat durch autorisiertes Fachpersonal zu erfolgen. Hierbei sind die gesetzlichen und behördlichen Vorschriften einzuhalten.
- Der Installateur muss die richtige Funktionsweise nach dem Einbau überprüfen.
- Die Schalter zur Änderung der Drehrichtung und des Arbeitsbereichs dürfen nur durch autorisiertes Fachpersonal verstellt werden. Bei Frostschuttschaltung darf die Drehrichtung nicht verstellt werden.
- Das Gerät enthält keine durch den Anwender austauschbare oder reparierbare Teile.
- Das Gerät enthält elektrische und elektronische Komponenten und darf nicht als Haushaltsmüll entsorgt werden. Die örtliche und aktuell gültige Gesetzgebung ist zu beachten.
- Achtung: Niederspannung!

Produktmerkmale

Wirkungsweise	Der Antrieb wird mit einem 3-Punktsignal angesteuert.
Einfache Direktmontage	Einfache Direktmontage mit nur einer Schraube. Der mitgelieferte Stehbolzen dient als Verdrehsicherung. Die Montagelage kann in 90°-Schritten beliebig gewählt werden.
Handverstellung	Handverstellung mit Handhebel möglich. Temporäre Getriebeausrüstung durch Drücken des Drehknopfs. Permanente Ausrüstung durch Drücken und gleichzeitiges Drehen des Drehknopfs um 90° im Uhrzeigersinn.
Hohe Funktionssicherheit	Beim Erreichen der Endanschläge wird der Antrieb automatisch ausgeschaltet.

Zubehör

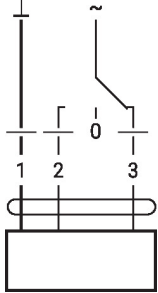
Mechanisches Zubehör	Beschreibung	Typ
	Montagesatz für LK Mischventil	MS-NRA
	Montagesatz für Barberi Mischventile	MS-NRB
	Montagesatz für Honeywell/Centra DR..MA Mischventile	MS-NRC
	Montagesatz für Honeywell/Centra DRU.. Mischventile	MS-NRC1
	Montagesatz für Mischventile mit 12 mm Rundachse	MS-NRE
	Montagesatz für ESBE-Mischventile VRG/VRB/VRH	MS-NRE6
	Montagesatz für Hora Mischventile	MS-NRH
	Montagesatz für Siemens/Landis&Stäfa Mischventile VCI/VBG/VBF	MS-NRL
	Montagesatz für Lazzari Mischventile	MS-NRLA
	Montagesatz für Lovato Mischventile	MS-NRLO
	Montagesatz für Satchwell MB Mischventile	MS-NRS
	Montagesatz für Satchwell MBF Mischventile	MS-NRSF

Elektrische Installation


Speisung vom Sicherheitstransformator.

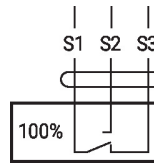
Anschlusschemas

AC 24 V, 3-Punkt



1	2	3	
			stop

Hilfsschalter



Anzeige- und Bedienelemente

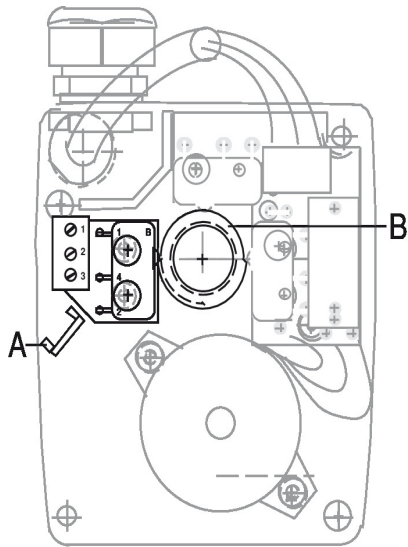
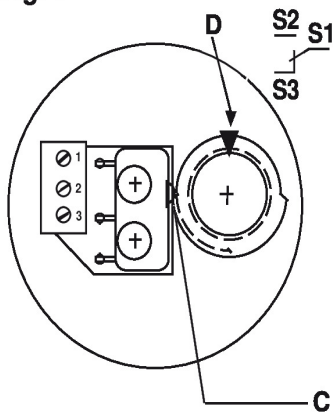


Fig. 1



Abmessungen

