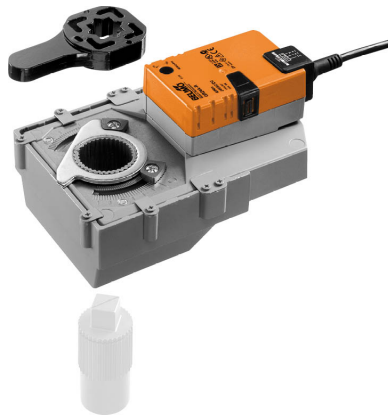


- Drehmoment Motor 40 Nm
- Nennspannung AC/DC 24 V
- Ansteuerung Auf/Zu



Technische Daten

Elektrische Daten	Nennspannung	AC/DC 24 V
	Nennspannung Frequenz	50/60 Hz
	Funktionsbereich	AC 19.2...28.8 V / DC 19.2...28.8 V
	Leistungsverbrauch Betrieb	4 W
	Leistungsverbrauch Ruhestellung	2 W
	Leistungsverbrauch Dimensionierung	6 VA
	Anschluss Speisung / Steuerung	Kabel 1 m, 3 x 0.75 mm ²
	Parallelbetrieb	ja (Leistungsdaten beachten)
Funktionsdaten	Drehmoment Motor	40 Nm
	Handverstellung	mit Drucktaste, arretierbar
	Laufzeit Motor	150 s / 90°
	Schallleistungspegel Motor	45 dB(A)
	Positionsanzeige	mechanisch, integriert
Sicherheitsdaten	Schutzklasse IEC/EN	III, Sicherheitskleinspannung (SELV)
	Stromquelle UL	Class 2 Supply
	Schutzart IEC/EN	IP54
	Schutzart NEMA/UL	NEMA 2
	Gehäuse	UL Enclosure Type 2
	EMV	CE gemäss 2014/30/EG
	Zertifizierung IEC/EN	IEC/EN 60730-1 und IEC/EN 60730-2-14
	UL Approval	cULus gemäss UL60730-1A, UL60730-2-14 und CAN/CSA E60730-1 Die UL-Kennzeichnung des Antriebs ist abhängig vom Produktionsstandort, das Gerät ist in jedem Fall UL-konform
	Wirkungsweise	Typ 1
	Bemessungsstossspannung Speisung / Steuerung	0.8 kV
	Verschmutzungsgrad	3
	Umgebungsfeuchte	Max. 95% RH, nicht kondensierend
	Umgebungstemperatur	0...50°C [32...122°F]
	Lagertemperatur	-40...80°C [-40...176°F]
Wartung	Wartungsfrei	
Mechanische Daten	Flanschtyp ISO 5211	F05/F07
	Gewicht	Gewicht 1.9 kg

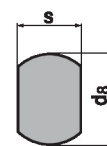
Sicherheitshinweise


- Dieses Gerät ist für die Anwendung in stationären Heizungs-, Lüftungs- und Klimaanlage konzipiert und darf nicht für Anwendungen ausserhalb des spezifizierten Einsatzbereiches, insbesondere nicht in Flugzeugen und jeglichen anderen Fortbewegungsmitteln zu Luft, verwendet werden.
- Aussenanwendung: nur möglich, wenn kein Wasser (Meerwasser), Schnee, Eis, keine Sonnenbestrahlung oder aggressiven Gase direkt auf das Gerät einwirken und gewährleistet ist, dass die Umgebungsbedingungen jederzeit innerhalb der Grenzwerte gemäss Datenblatt bleiben.
- Die Installation hat durch autorisiertes Fachpersonal zu erfolgen. Hierbei sind die gesetzlichen und behördlichen Vorschriften einzuhalten.
- Der Schalter zur Änderung der Drehrichtung darf nur durch autorisiertes Fachpersonal verstellt werden. Die Drehrichtung ist insbesondere bei Frostschutzschaltungen kritisch.
- Die Oberflächentemperatur zwischen Antrieb und Armatur darf nicht höher als 50°C sein.
- Das Gerät darf nur im Herstellerwerk geöffnet werden. Es enthält keine durch den Anwender austauschbaren oder reparierbaren Teile.
- Kabel dürfen nicht vom Gerät entfernt werden.
- Das Gerät enthält elektrische und elektronische Komponenten und darf nicht als Haushaltsmüll entsorgt werden. Die örtliche und aktuell gültige Gesetzgebung ist zu beachten.

Produktmerkmale

Anwendung Für Drehventile und Drosselklappen mit folgenden mechanischen Spezifikationen:
 – ISO 5211: F05 oder F07 (Lochkreisdurchmesser am Flansch zur Montage der Armatur)
 – ISO 5211: quadratische oder zweiflache Spindelkopfgeometrie

Mitnehmerwelle Der Formschlussadapter ist nicht im Lieferumfang enthalten (siehe «Zubehör»).



Type	s [mm]
ZGV-14	14
ZGV-16	16
ZGV-17	17
ZGV-19	19

Type	s [mm]	d8 [mm]
ZGF-14	14	18
ZGF-17	17	22

Einfache Direktmontage Einfache Direktmontage auf Drehventil bzw. Drosselklappe mit Montageflansch. Die Montagelage bezogen auf die Armatur ist in 90°-Schritten wählbar.

Handverstellung Handverstellung mit Drucktaste möglich (Getriebeausrastung, solange die Taste gedrückt wird bzw. arretiert bleibt).

Einstellbarer Drehwinkel Einstellbarer Drehwinkel mit mechanischen Endanschlägen.

Hohe Funktionssicherheit Der Antrieb ist überlastsicher, benötigt keine Endschrter und bleibt am Endanschlag automatisch stehen.

Zubehör

Elektrisches Zubehör	Beschreibung	Typ
	Hilfsschalter 1 x EPU aufsteckbar	S1A
	Hilfsschalter 2 x EPU aufsteckbar	S2A
	Rückführpotentiometer 140 Ω aufsteckbar	P140A
	Rückführpotentiometer 200 Ω aufsteckbar	P200A
	Rückführpotentiometer 500 Ω aufsteckbar	P500A
	Rückführpotentiometer 1 kΩ aufsteckbar	P1000A
	Rückführpotentiometer 2.8 kΩ aufsteckbar	P2800A
	Rückführpotentiometer 5 kΩ aufsteckbar	P5000A
	Rückführpotentiometer 10 kΩ aufsteckbar	P10000A

Mechanisches Zubehör	Beschreibung	Typ
	Formschlussadapter Vierkant 14x14x40 mm (LxBxH)	ZGV-14
	Formschlussadapter Vierkant 16x16x40 mm (LxBxH)	ZGV-16
	Formschlussadapter Vierkant 17x17x20 mm (LxBxH)	ZGV-17
	Formschlussadapter Vierkant 19x19x40 mm (LxBxH)	ZGV-19
	Formschlussadapter Zweiflach 14xØ18x33 mm (BxØxH)	ZGF-14
	Formschlussadapter Zweiflach 17xØ22x33 mm (BxØxH)	ZGF-17

Elektrische Installation

Speisung vom Sicherheitstransformator.
Parallelanschluss weiterer Antriebe möglich. Leistungsdaten beachten.
Drehrichtungsschalter ist abgedeckt. Werkseinstellung: Drehrichtung Y2.
Wire colours:

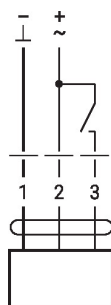
1 = black

2 = red

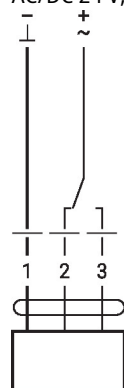
3 = white

Anschlusschemas

AC/DC 24 V, Auf/Zu

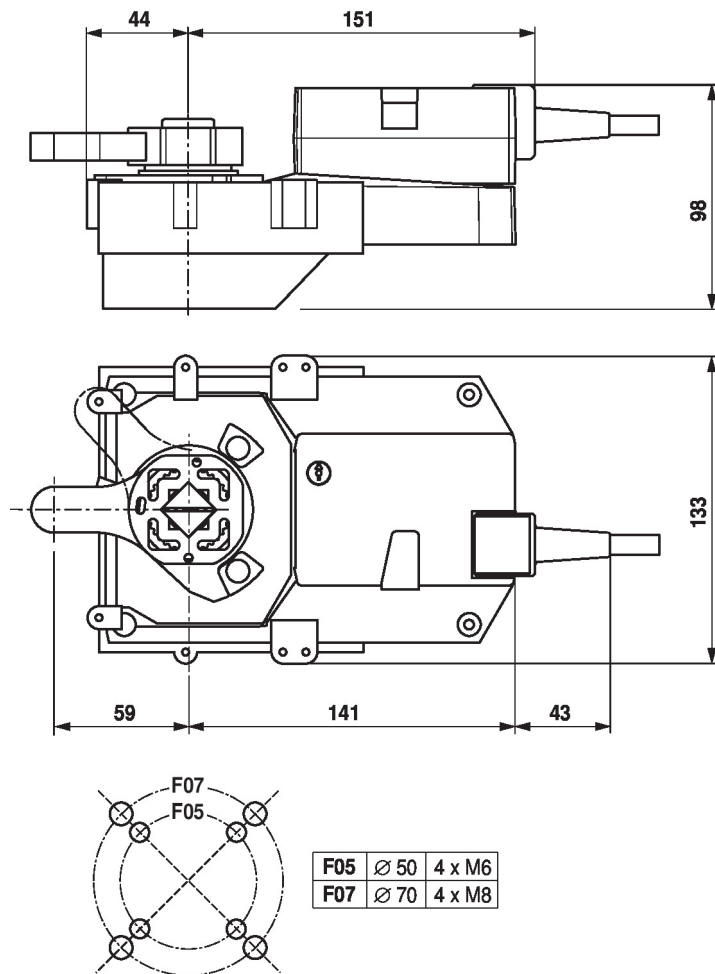


AC/DC 24 V, Auf/Zu (2-Draht)



1	2	3	
			A - AB = 0%
			A - AB = 100%

Abmessungen



Weiterführende Dokumentation

- Projektierungshinweise allgemein