

- Drehmoment Motor Max. 90 Nm
- Nennspannung AC/DC 24 V
- Ansteuerung Auf/Zu



Technische Daten

Elektrische Daten	Nennspannung	AC/DC 24 V
	Nennspannung Frequenz	50/60 Hz
	Funktionsbereich	AC 19.2...28.8 V / DC 19.2...28.8 V
	Leistungsverbrauch Betrieb	4 W
	Leistungsverbrauch Ruhestellung	2 W
	Leistungsverbrauch Dimensionierung	6 VA
	Anschluss Speisung / Steuerung	Kabel 1 m, 3 x 0.75 mm ²
	Parallelbetrieb	ja (Leistungsdaten beachten)
Funktionsdaten	Drehmoment Motor	Max. 90 Nm (nicht konstant)
	Handverstellung	mit Drucktaste, arretierbar
	Laufzeit Motor	150 s / 90°
	Schalleistungspegel Motor	45 dB(A)
	Positionsanzeige	mechanisch, integriert
Sicherheitsdaten	Schutzklasse IEC/EN	III, Sicherheitskleinspannung (SELV)
	Stromquelle UL	Class 2 Supply
	Schutzart IEC/EN	IP54
	Schutzart NEMA/UL	NEMA 2
	Gehäuse	UL Enclosure Type 2
	EMV	CE gemäss 2014/30/EG
	Zertifizierung IEC/EN	IEC/EN 60730-1 und IEC/EN 60730-2-14
	UL Approval	cULus gemäss UL60730-1A, UL60730-2-14 und CAN/CSA E60730-1 Die UL-Kennzeichnung des Antriebs ist abhängig vom Produktionsstandort, das Gerät ist in jedem Fall UL-konform
	Wirkungsweise	Typ 1
	Bemessungsstossspannung Speisung / Steuerung	0.8 kV
	Verschmutzungsgrad	3
	Umgebungsfeuchte	Max. 95% RH, nicht kondensierend
	Umgebungstemperatur	0...50°C [32...122°F]
	Lagertemperatur	-40...80°C [-40...176°F]
Wartung	Wartungsfrei	
Mechanische Daten	Flanschtyp ISO 5211	F05/F07
	Gewicht	Gewicht 3.5 kg

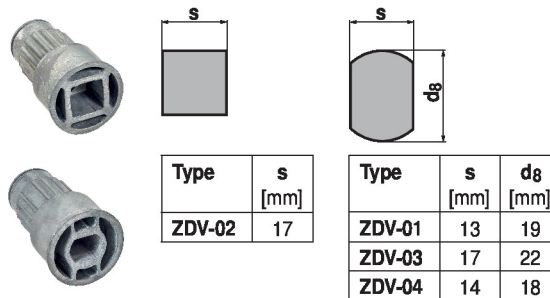
Sicherheitshinweise


- Dieses Gerät ist für die Anwendung in stationären Heizungs-, Lüftungs- und Klimaanlage konzipiert und darf nicht für Anwendungen ausserhalb des spezifizierten Einsatzbereiches, insbesondere nicht in Flugzeugen und jeglichen anderen Fortbewegungsmitteln zu Luft, verwendet werden.
- Aussenanwendung: nur möglich, wenn kein Wasser (Meerwasser), Schnee, Eis, keine Sonnenbestrahlung oder aggressiven Gase direkt auf das Gerät einwirken und gewährleistet ist, dass die Umgebungsbedingungen jederzeit innerhalb der Grenzwerte gemäss Datenblatt bleiben.
- Die Installation hat durch autorisiertes Fachpersonal zu erfolgen. Hierbei sind die gesetzlichen und behördlichen Vorschriften einzuhalten.
- Die Oberflächentemperatur zwischen Antrieb und Armatur darf nicht höher als 50°C sein.
- Der Schalter zur Änderung der Drehrichtung darf nicht verstellt werden.
- Der Drehwinkel darf nie mechanisch eingeschränkt werden. Das Verstellen der mechanischen Endanschläge ist verboten.
- Das Gerät darf nur im Herstellerwerk geöffnet werden. Es enthält keine durch den Anwender austauschbaren oder reparierbaren Teile.
- Kabel dürfen nicht vom Gerät entfernt werden.
- Das Gerät enthält elektrische und elektronische Komponenten und darf nicht als Haushaltsmüll entsorgt werden. Die örtliche und aktuell gültige Gesetzgebung ist zu beachten.

Produktmerkmale

Anwendung Für Drosselklappen mit folgenden mechanischen Spezifikationen:
 – ISO 5211: F05 oder F07 (Lochkreisdurchmesser am Flansch zur Montage der Armatur)
 – ISO 5211: Spindelkopfgeometrie Vierkant oder Zweiflach

Mitnehmerwelle Der Formschlussadapter ist nicht im Lieferumfang enthalten (siehe «Zubehör»).



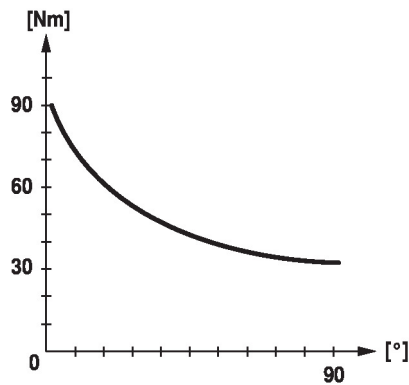
Einfache Direktmontage Einfache Direktmontage auf die Drosselklappe. Die Montagelage bezogen auf die Drosselklappe ist in 90°-Schritten wählbar.

Handverstellung Handverstellung mit Drucktaste möglich (Getriebeausrüstung, solange die Taste gedrückt wird bzw. arretiert bleibt).

Hohe Funktionssicherheit Der Antrieb ist überlastsicher, benötigt keine Endschalter und bleibt am Endanschlag automatisch stehen.

Drehmoment nicht konstant

Aufgrund der nichtlinearen Drehmomentkennlinie kann der Antrieb nur für Drosselklappen und nicht für andere Armaturen verwendet werden.


Zubehör

Elektrisches Zubehör	Beschreibung	Typ
	Hilfsschalter 1 x EPU aufsteckbar	S1A
	Hilfsschalter 2 x EPU aufsteckbar	S2A
	Rückführpotentiometer 140 Ω aufsteckbar	P140A
	Rückführpotentiometer 200 Ω aufsteckbar	P200A
	Rückführpotentiometer 500 Ω aufsteckbar	P500A
	Rückführpotentiometer 1 kΩ aufsteckbar	P1000A
	Rückführpotentiometer 2.8 kΩ aufsteckbar	P2800A
	Rückführpotentiometer 5 kΩ aufsteckbar	P5000A
	Rückführpotentiometer 10 kΩ aufsteckbar	P10000A
Mechanisches Zubehör	Beschreibung	Typ
	Formschlussadapter Zweiflach 13xØ19x33 mm (BxØxH)	ZDV-01
	Formschlussadapter Vierkant 17x17x19 mm (LxBxH)	ZDV-02
	Formschlussadapter Zweiflach 17xØ22x33 mm (BxØxH)	ZDV-03
	Formschlussadapter Zweiflach 14xØ18x33 mm (BxØxH)	ZDV-04

Elektrische Installation

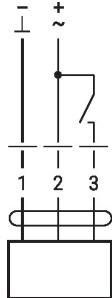

Speisung vom Sicherheitstransformator.

Wire colours:

- 1 = black
- 2 = red
- 3 = white

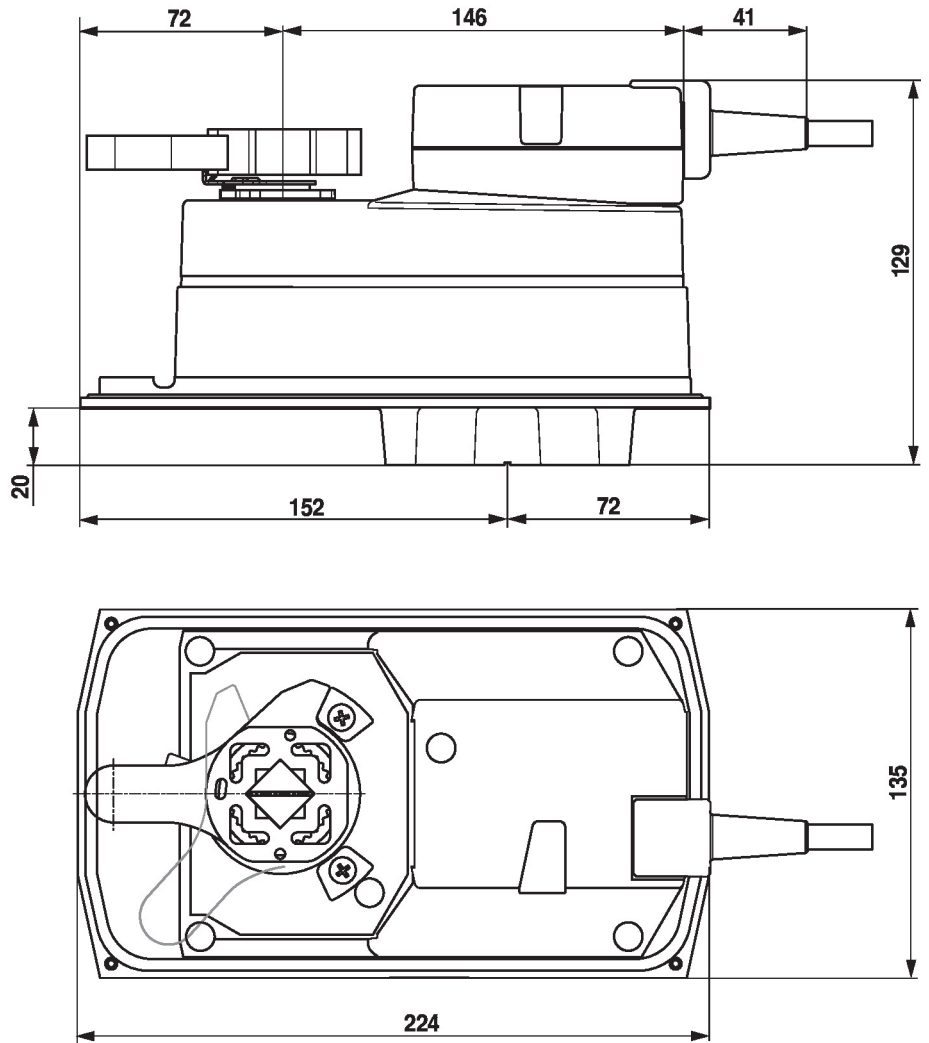
Anschlussschemas

AC/DC 24 V, Auf/Zu



1	2	3	
			A - AB = 0%
			A - AB = 100%

Abmessungen



Weiterführende Dokumentation

- Projektierungshinweise allgemein