

- Drehmoment Motor 20 Nm
- Nennspannung AC/DC 24 V
- Ansteuerung stetig, kommunikativ, hybrid, Cloud
- Kommunikation via BACnet IP, Modbus TCP und Cloud
- Ethernet 10/100 Mbit/s, TCP/IP, integrierter Webserver
- Konvertierung von Sensorsignalen



Technische Daten

Elektrische Daten	Nennspannung	AC/DC 24 V
	Nennspannung Frequenz	50/60 Hz
	Funktionsbereich	AC 19.2...28.8 V / DC 21.6...28.8 V
	Leistungsverbrauch Betrieb	9.5 W
	Leistungsverbrauch Ruhestellung	3.5 W
	Leistungsverbrauch Dimensionierung	14 VA
	Anschluss Speisung / Steuerung	Kabel 1 m, 6 x 0.5 mm ²
	Ethernet-Anschluss	RJ45-Steckbuchse
	Parallelbetrieb	ja (Leistungsdaten beachten)
Datenbus-Kommunikation	Ansteuerung kommunikativ	Cloud BACnet IP Modbus TCP
	Anzahl Knoten	BACnet / Modbus siehe Schnittstellenbeschreibung
Funktionsdaten	Drehmoment Motor	20 Nm
	Drehmoment Notstellfunktion	20 Nm
	Arbeitsbereich Y	2...10 V
	Eingangswiderstand	34 kΩ
	Arbeitsbereich Y veränderbar	0.5...10 V
	Positionsgenauigkeit	±5%
	Bewegungsrichtung Motor	Y = 0 (0 V = A - AB = 0%)
	Bewegungsrichtung Notstellung	Stromlos NC, Ventil geschlossen (A - AB = 0%)
	Handverstellung	durch Handkurbel und Verriegelungsschalter
	Laufzeit Motor	90 s / 90°
	Laufzeit Motor veränderbar	40...150 s
	Laufzeit Notstellfunktion	<20 s @ -20...50°C / <60 s @ -30°C
	Adaption Stellbereich	manuell
	Schallleistungspegel Motor	45 dB(A)
Positionsanzeige	mechanisch	
Lebensdauer	Min. 60'000 Notstellpositionen	
Sicherheitsdaten	Schutzklasse IEC/EN	III, Sicherheitskleinspannung (SELV)
	Schutzart IEC/EN	IP40 IP54-Schutz, wenn eine Schutzkappe oder -tülle für die RJ45-Buchse verwendet wird
	EMV	CE gemäss 2014/30/EG
	Wirkungsweise	Typ 1.AA
	Bemessungsstossspannung Speisung / Steuerung	0.8 kV
	Verschmutzungsgrad	3

Sicherheitsdaten	Umgebungsfeuchte	Max. 95% RH, nicht kondensierend
	Umgebungstemperatur	-30...50°C [-22...122°F]
	Lagertemperatur	-40...80°C [-40...176°F]
	Wartung	Wartungsfrei
Gewicht	Gewicht	2.3 kg

Sicherheitshinweise


- Dieses Gerät ist für die Anwendung in stationären Heizungs-, Lüftungs- und Klimaanlage konzipiert und darf nicht für Anwendungen ausserhalb des spezifizierten Einsatzbereiches, insbesondere nicht in Flugzeugen und jeglichen anderen Fortbewegungsmitteln zu Luft, verwendet werden.
- Aussenanwendung: nur möglich, wenn kein Wasser (Meerwasser), Schnee, Eis, keine Sonnenbestrahlung oder aggressiven Gase direkt auf das Gerät einwirken und gewährleistet ist, dass die Umgebungsbedingungen jederzeit innerhalb der Grenzwerte gemäss Datenblatt bleiben.
- Die Installation hat durch autorisiertes Fachpersonal zu erfolgen. Hierbei sind die gesetzlichen und behördlichen Vorschriften einzuhalten.
- Das Gerät darf nur im Herstellerwerk geöffnet werden. Es enthält keine durch den Anwender austauschbaren oder reparierbaren Teile.
- Kabel dürfen nicht vom Gerät entfernt werden.
- Bei der Bestimmung des Drehmomentbedarfs müssen die Angaben der Klappenhersteller zum Querschnitt, zur Bauart und zur Einbausituation sowie die lufttechnischen Bedingungen beachtet werden.
- Das Gerät enthält elektrische und elektronische Komponenten und darf nicht als Haushaltsmüll entsorgt werden. Die örtliche und aktuell gültige Gesetzgebung ist zu beachten.

Produktmerkmale

Konverter für Sensoren Anschlussmöglichkeit für zwei Sensoren (passiver Sensor, aktiver Sensor oder Schaltkontakt). Der Antrieb dient als Analog/Digital-Wandler für die Übertragung des Sensorsignals ins übergeordnete System.

Kommunikation Die Parametrierung kann über den integrierten Webserver (RJ45-Verbindung zu Webbrowser), kommunikativ oder über die Cloud ausgeführt werden.
Weitere Hinweise zum integrierten Webserver sind der separaten Dokumentation zu entnehmen.

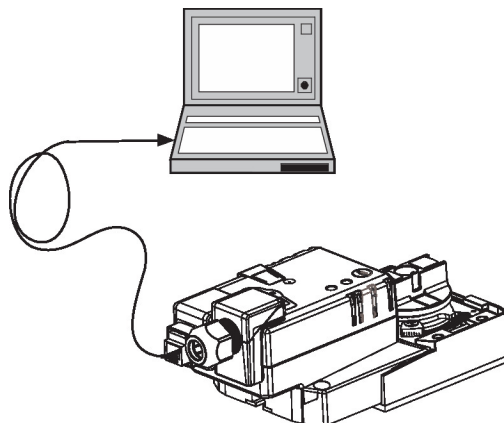
"Peer to Peer" Verbindung
http://belimo.local:8080
Das Notebook muss auf "DHCP" gesetzt sein.

Sicherstellen dass nur eine Netzwerkverbindung aktiv ist.

Standard IP-Adresse:
http://192.168.0.10:8080

Statische IP Adresse

Passwort (nur lesen):
Benutzername: "guest"
Passwort: "guest"



Einfache Direktmontage Einfache Direktmontage auf den Kugelhahn mit nur einer Schraube. Die Montagelage bezogen auf den Kugelhahn ist in 90°-Schritten wählbar.

Datenaufzeichnung Die aufgezeichneten Daten (integrierte Datenerfassung für 13 Monate) können für analytische Zwecke verwendet werden.
Download csv-Dateien mittels Webbrowser.

Handverstellung	Mit der Handkurbel kann das Ventil manuell betätigt und in einer beliebigen Position mit dem Verriegelungsschalter arretiert werden. Die Entriegelung erfolgt manuell oder automatisch durch Anlegen der Betriebsspannung.
Einstellbarer Drehwinkel	Einstellbarer Drehwinkel mit mechanischen Endanschlägen.
Hohe Funktionssicherheit	Der Antrieb ist überlastsicher, benötigt keine Endschalter und bleibt am Endanschlag automatisch stehen.
Adaption und Synchronisation	Eine Adaption kann manuell durch Drücken der Taste "Adaptation" ausgelöst werden. Bei der Adaption werden beide mechanischen Endanschläge erfasst (gesamter Stellbereich). Nach diesem Vorgang fährt der Antrieb auf die vom Stellsignal vorgegebene Stellung.

Zubehör

Elektrisches Zubehör	Beschreibung	Typ
	Schutztülle zu RJ-Anschlussmodul, Multipack 50 Stk.	Z-STRJ.1
Tools	Beschreibung	Typ
	Service-Tool, mit ZIP-USB-Funktion, für parametrierbare und kommunikative Antriebe, VAV-Regler und HLK-Stellgeräte von Belimo	ZTH EU
	Anschlusskabel 5 m, A: RJ11 6/4 ZTH EU, B: 6-Pin für Servicebuchse Belimo-Gerät	ZK1-GEN

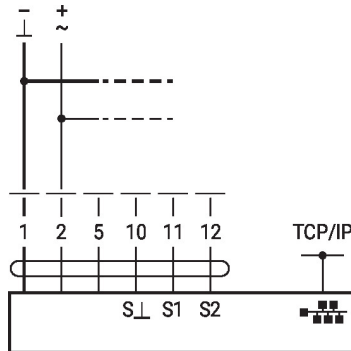
Elektrische Installation

Speisung vom Sicherheitstransformator.
Parallelanschluss weiterer Antriebe möglich. Leistungsdaten beachten.
Aderfarben:

- 1 = schwarz
- 2 = rot
- 5 = orange
- 10 = gelb/schwarz
- 11 = gelb/rosa
- 12 = gelb/grau

Anschlusschemas

AC/DC 24 V



Anschluss eines Notebooks über RJ45 zur Parametrierung und Handsteuerung.



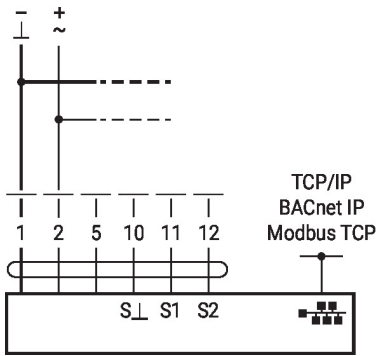
Optionaler Anschluss über RJ45 (Direktanschluss Notebook / Anschluss über Intranet oder Internet) für Zugriff auf den integrierten Webserver

Funktionen

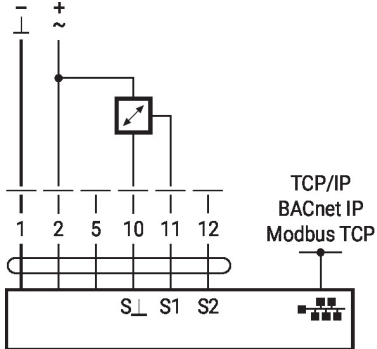
Die Abbildungen zeigen Anschlussvarianten für den ersten Sensor auf Klemme S1. Der Anschluss des zweiten Sensors erfolgt identisch auf Klemme S2.
Der gleichzeitige Betrieb von unterschiedlichen Sensortypen ist erlaubt.
Beim Hybridbetrieb wird der Anschluss S1 für das Stellsignal Y verwendet und muss als aktiver Sensor parametrierbar sein.

Funktionen mit spezifischen Parametern (Parametrierung erforderlich)

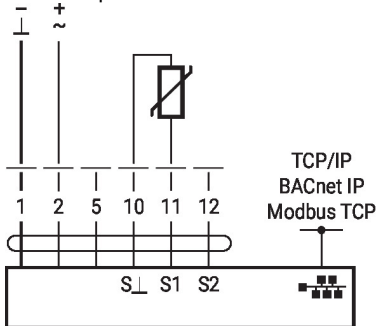
TCP/IP (Cloud) / BACnet IP / Modbus TCP



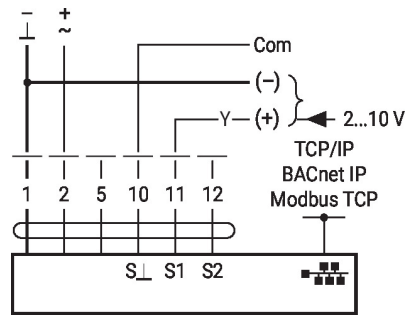
Anschluss aktive Sensoren



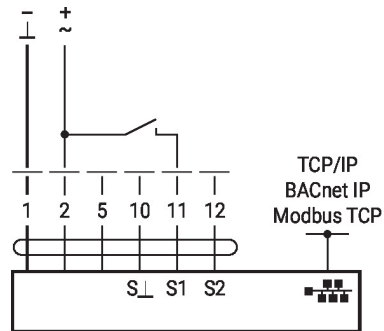
Anschluss passive Sensoren



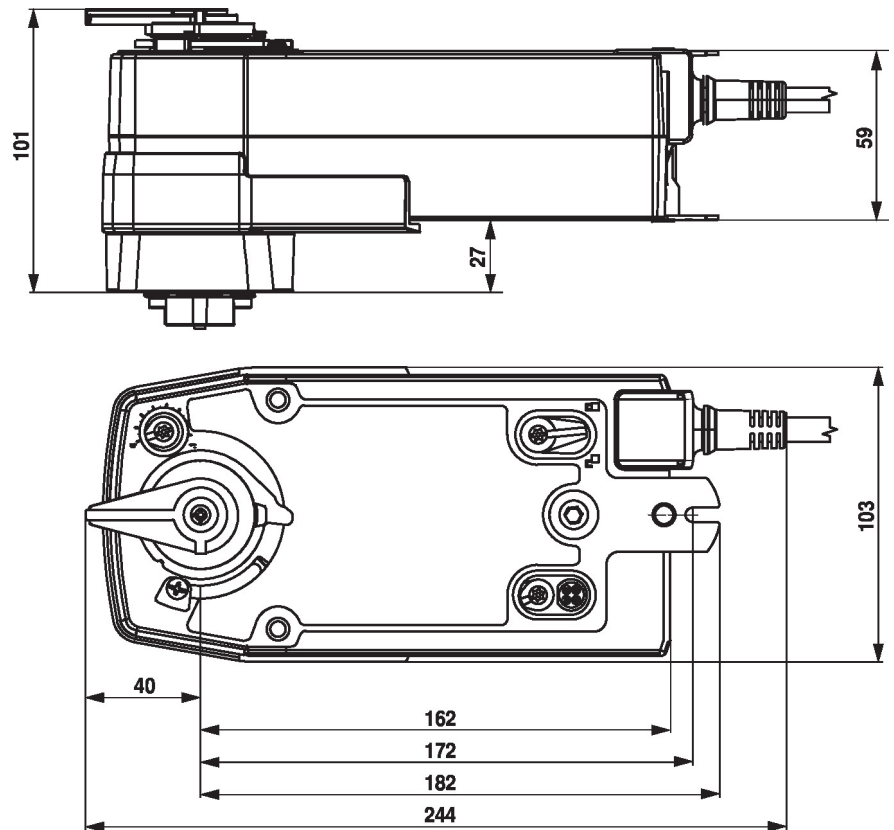
TCP/IP (Cloud) / BACnet IP / Modbus TCP mit analogem Sollwert (Hybridbetrieb)



Anschluss Schaltkontakt



Abmessungen



Weiterführende Dokumentation

- Projektierungshinweise allgemein
- Anleitung Webserver
- BACnet-Schnittstellenbeschreibung
- Modbus-Schnittstellenbeschreibung
- Beschreibung clientAPI