

**Drehantrieb für Drosselklappen**

- Drehmoment Motor 400 Nm
- Nennspannung AC 230 V
- Ansteuerung Auf/Zu, 3-Punkt
- mit 2 integrierten Hilfsschaltern


**Technische Daten**

<b>Elektrische Daten</b>	Nennspannung	AC 230 V
	Nennspannung Frequenz	50/60 Hz
	Funktionsbereich	AC 207...253 V
	Leistungsverbrauch Betrieb	221 W
	Leistungsverbrauch Betrieb Hinweis	inkl. Heizung
	Leistungsverbrauch Dimensionierung	253 VA
	Stromverbrauch	1.1 A
	Hilfsschalter	2 x EPU, 1 x 3° / 1 x 87°
	Schaltleistung Hilfsschalter	1 mA...5 A (3 A induktiv), DC 5 V...AC 250 V
	Anschluss Speisung / Steuerung	Klemmen 2.5 mm <sup>2</sup> (Draht 2 x 1,5 mm <sup>2</sup> oder 1 x 2,5 mm <sup>2</sup> )
	Parallelbetrieb	Nein
<b>Funktionsdaten</b>	Drehmoment Motor	400 Nm
	Handverstellung	temporär mit Handrad (nicht mitlaufend)
	Drehwinkel	90°
	Drehwinkel Hinweis	interne Endschalter nicht einstellbar
	Laufzeit Motor	21 s / 90°
	Duty cycle Wert	30% (= Aktivzeit 21 s / Betriebszeit 70 s)
	Schalleistungspegel Motor	70 dB(A)
	Positionsanzeige	mechanisch (integriert)
<b>Sicherheitsdaten</b>	Schutzklasse IEC/EN	I, Schutzerde (PE)
	Schutzklasse Hilfsschalter IEC/EN	I, Schutzerde (PE)
	Schutzart IEC/EN	IP67
	EMV	CE gemäss 2014/30/EG
	Niederspannungsrichtlinie	CE gemäss 2014/35/EG
	Wirkungsweise	Typ 1
	Verschmutzungsgrad	4
	Umgebungsfeuchte	Max. 95% RH, nicht kondensierend
	Umgebungstemperatur	-30...65°C [-22...149°F]
	Lagertemperatur	-30...80°C [-22...176°F]
Wartung	Wartungsfrei	
<b>Mechanische Daten</b>	Flanschtyp ISO 5211	F10/F12
<b>Gewicht</b>	Gewicht	22 kg
<b>Werkstoffe</b>	Material Gehäuse	Aluminium-Druckguss

**Sicherheitshinweise**

- Dieses Gerät ist für die Anwendung in stationären Heizungs-, Lüftungs- und Klimaanlage konzipiert und darf nicht für Anwendungen ausserhalb des spezifizierten Einsatzbereiches, insbesondere nicht in Flugzeugen und jeglichen anderen Fortbewegungsmitteln zu Luft, verwendet werden.
- Achtung: Netzspannung!
- Die Installation hat durch autorisiertes Fachpersonal zu erfolgen. Hierbei sind die gesetzlichen und behördlichen Vorschriften einzuhalten.
- Das Gerät enthält keine durch den Anwender austauschbare oder reparierbare Teile.
- Das Gerät enthält elektrische und elektronische Komponenten und darf nicht als Haushaltsmüll entsorgt werden. Die örtliche und aktuell gültige Gesetzgebung ist zu beachten.

**Produktmerkmale**

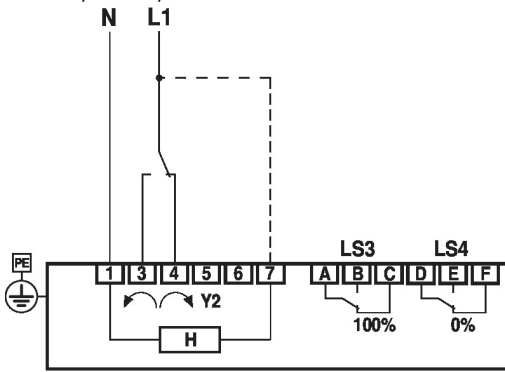
<b>Einsatzbereiche</b>	Der Antrieb eignet sich besonders für den Einsatz in Aussenanwendungen und ist geschützt gegen folgende Witterungseinflüsse: <ul style="list-style-type: none"><li>- UV-Strahlung</li><li>- Schmutz / Staub</li><li>- Regen / Schnee</li><li>- Luftfeuchtigkeit</li></ul>
<b>Interne Heizung</b>	Eine interne Heizung hilft die Kondensationsbildung zu vermeiden.
<b>Einfache Direktmontage</b>	Einfache Direktmontage auf die Drosselklappe. Die Montagelage bezogen auf die Drosselklappe ist in 90°-Schritten wählbar.
<b>Handverstellung</b>	Mit dem Handrad kann das Ventil geschlossen (Drehen im Uhrzeigersinn) und geöffnet (Drehen im Gegenuhrzeigersinn) werden. Während des Motorbetriebs bewegt sich das Handrad nicht. Das Ventil behält die Stellung, solange keine Spannung angelegt ist.
<b>Hohe Funktionssicherheit</b>	Der Antrieb wird mittels mechanischer Endanschläge auf -2° und 92° begrenzt. Die internen Endschalter unterbrechen die Spannungszuführung zum Motor. Zusätzlich sorgt ein Motorthermostat für Überlastsicherheit und unterbricht die Spannungszuführung, falls der Antrieb ausserhalb den spezifizierten Temperaturen eingesetzt wird.
<b>Signalisierung</b>	Die integrierten Hilfsschalter verfügen über eine Gold-/Silber-Beschichtung, die die Integration sowohl in Schaltkreise mit geringen (mA-Bereich) als auch mit grösseren Strömen (A-Bereich) gemäss Spezifikation im Datenblatt erlauben. Bei der Anwendung ist darauf zu achten, dass die Kontakte nach einmaliger Bestromung durch grössere Ströme nicht mehr im Milliampère-Bereich eingesetzt werden können.

**Elektrische Installation**

**Achtung: Netzspannung!**

### Anschlusschemas

AC 230 V, Auf/Zu, 3-Punkt



Y2 = 0%	LS3	LS4

H: Interne Heizung (für Innenanwendungen mit konstanten Temperaturbedingungen muss die interne Heizung nicht angeschlossen werden)  
 LS3: Hilfsschalter 100% (Drosselklappe offen)  
 LS4: Hilfsschalter 0% (Drosselklappe zu)

### Einstellungen



**Endschalter TC1/TC2 sowie die Drehwinkelbegrenzung sind mit Siegelack versehen und dürfen nicht verstellt werden.**

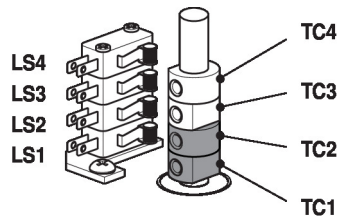
#### Einstellnocken

Durch Entfernen des Gehäusedeckels sind die Einstellnocken für End- und Hilfsschalter zugänglich.

Die Hilfsschalter LS4 / LS3 können optional für die Signalisierung angeschlossen werden.

Die Endschalter LS2 / LS1 unterbrechen die Spannung zum Motor und werden über die Einstellnocken TC.. gesteuert.

Die Einstellnocken drehen sich mit der Spindel. Die Drosselklappe schliesst, wenn die Spindel im Uhrzeigersinn dreht (cw), und öffnet, wenn die Spindel im Gegenuhrzeigersinn dreht (ccw).



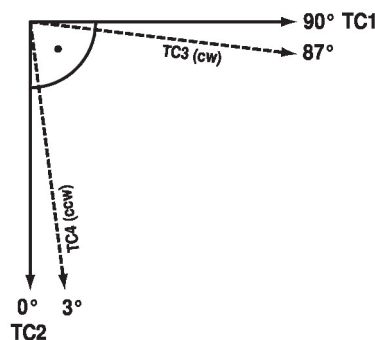
TC1/TC2 mit Siegelack: Endschalter dürfen nicht verstellt werden.

#### Einstellungen Einstellnocken TC..

- TC4 für Hilfsschalterstellung geschlossen (Werkseinstellung 3°).
- TC3 für Hilfsschalterstellung offen (Werkseinstellung 87°).
- TC2 für Endschalter geschlossen (0°).
- TC1 für Endschalter offen (90°).

#### Einstellnocken verstellen

- 1) Schrauben Sie mit einem 2.5 mm Innensechskant-Schlüssel die entsprechenden Einstellnocken TC.. ab
- 2) Drehen Sie den Einstellnocken mit dem Innensechskant-Schlüssel
- 3) Stellen Sie wie in der folgenden Abbildung gezeigt ein
- 4) Ziehen Sie mit dem Innensechskant-Schlüssel die entsprechenden Einstellnocken an.



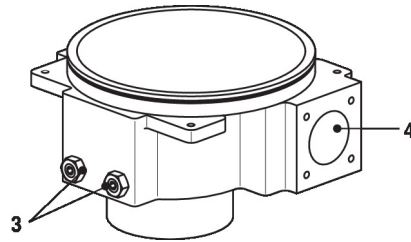
TC1: Offen  
 TC2: Geschlossen  
 TC3: Fixe Endschalter  
 TC4: Hilfsschalter einstellbar

**Mechanische Drehwinkelbegrenzung**

Der mechanische Drehwinkel (3) ist ab Werk auf  $-2^\circ$  und  $92^\circ$  eingestellt und kann nicht geändert werden.

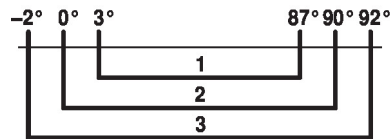
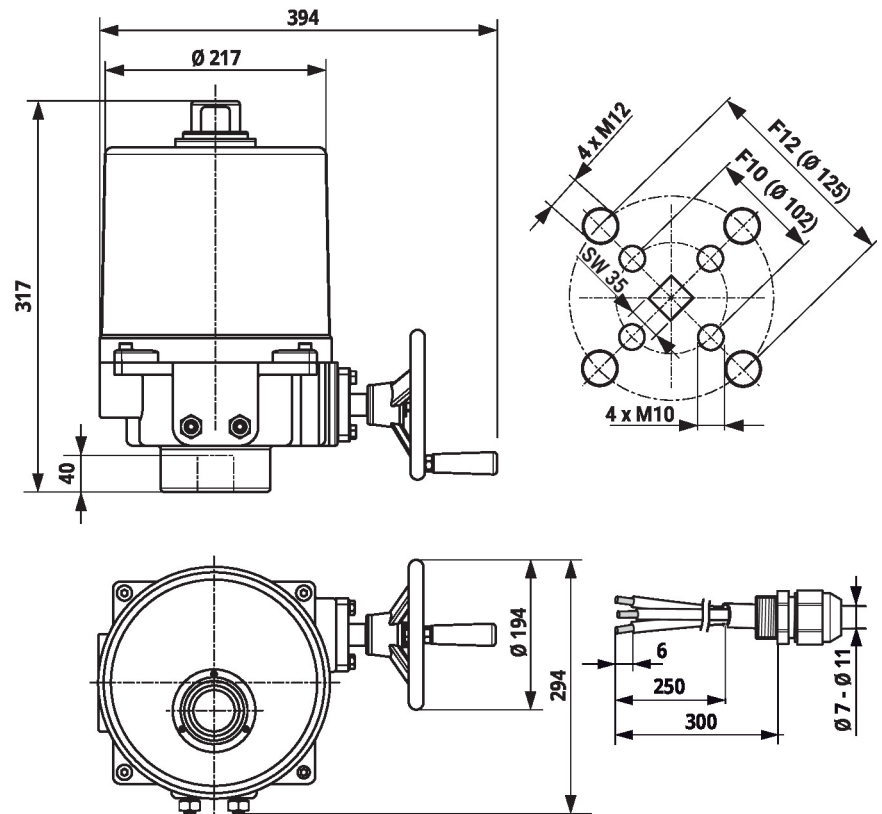
Die Drehung des Handrades erfolgt über ein Schneckengetriebe in einem Planetengetriebe. Das Getriebe wird über zwei Stellschrauben mechanisch gestoppt (3).

- 3: Drehwinkelbegrenzung mit Siegelack:  
Dürfen nicht verstellt werden
- 4: Anschluss Handrad



Beziehung Mechanische Drehwinkelbegrenzung, End- und Hilfsschalter

- 1: Hilfsschalter verstellbar TC3 / TC4
- 2: Endschalter fix eingestellt TC1 / TC2
- 3: Mechanische Drehwinkelbegrenzung fix eingestellt


**Abmessungen**

**Weiterführende Dokumentationen**

- Datenblätter Drosselklappen
- Installationsanleitungen Antriebe und/oder Drosselklappen
- Projektierungshinweise Drosselklappen