

Stetiger Drehantrieb mit Notstellfunktion für Kugelhähne und Drosselklappen

- Drehmoment Motor 20 Nm
- Nennspannung AC/DC 24 V
- Ansteuerung stetig 0.5...10 V
- Stellungsrückmeldung 0.5...10 V
- stromlos geschlossen (NC)
- mit 2 integrierten Hilfsschaltern


Technische Daten

| | | |
|--------------------------------|------------------------------------|--|
| Elektrische Daten | Nennspannung | AC/DC 24 V |
| | Nennspannung Frequenz | 50/60 Hz |
| | Funktionsbereich | AC 19.2...28.8 V / DC 21.6...28.8 V |
| | Leistungsverbrauch Betrieb | 5.5 W |
| | Leistungsverbrauch Ruhestellung | 3 W |
| | Leistungsverbrauch Dimensionierung | 8.5 VA |
| | Hilfsschalter | 2 x EPU, 1 x 10% / 1 x 11...90% |
| | Schaltleistung Hilfsschalter | 1 mA...3 A (0.5 A induktiv), AC 250 V |
| | Anschluss Speisung / Steuerung | Kabel 1 m, 4 x 0.75 mm ² |
| | Anschluss Hilfsschalter | Kabel 1 m, 6 x 0.75 mm ² |
| | Parallelbetrieb | ja (Leistungsdaten beachten) |
| | Funktionsdaten | Drehmoment Motor |
| Drehmoment Notstellfunktion | | 20 Nm |
| Arbeitsbereich Y | | 0.5...10 V |
| Eingangswiderstand | | 100 kΩ |
| Stellungsrückmeldung U | | 0.5...10 V |
| Stellungsrückmeldung U Hinweis | | max. 0.5 mA |
| Positionsgenauigkeit | | ±5% |
| Bewegungsrichtung Motor | | Y = 0 (0 V = A - AB = 0%) |
| Bewegungsrichtung Notstellung | | Stromlos NC, Ventil geschlossen (A - AB = 0%) |
| Handverstellung | | durch Handkurbel und Verriegelungsschalter |
| Laufzeit Motor | | 90 s / 90° |
| Laufzeit Notstellfunktion | | <20 s @ -20...50°C / <60 s @ -30°C |
| Schalleistungspegel Motor | | 45 dB(A) |
| Positionsanzeige | mechanisch | |
| Lebensdauer | Min. 60'000 Notstellpositionen | |
| Sicherheitsdaten | Schutzklasse IEC/EN | III, Sicherheitskleinspannung (SELV) |
| | Stromquelle UL | Class 2 Supply |
| | Schutzklasse Hilfsschalter IEC/EN | II, verstärkte Isolierung |
| | Schutzart IEC/EN | IP54 |
| | Schutzart NEMA/UL | NEMA 2 |
| | Gehäuse | UL Enclosure Type 2 |
| | EMV | CE gemäss 2014/30/EG |
| | Niederspannungsrichtlinie | CE gemäss 2014/35/EG |
| | Zertifizierung IEC/EN | IEC/EN 60730-1 und IEC/EN 60730-2-14 |
| | UL Approval | cULus gemäss UL60730-1A, UL60730-2-14 und CAN/CSA E60730-1 Die UL-Kennzeichnung des Antriebs ist abhängig vom Produktionsstandort, das Gerät ist in jedem Fall UL-konform |

| | | |
|--------------------------|--|----------------------------------|
| Sicherheitsdaten | Wirkungsweise | Typ 1.AA.B |
| | Bemessungsstossspannung Speisung / Steuerung | 0.8 kV |
| | Bemessungsstossspannung Hilfsschalter | 2.5 kV |
| | Verschmutzungsgrad | 3 |
| | Umgebungsfeuchte | Max. 95% RH, nicht kondensierend |
| | Umgebungstemperatur | -30...50°C [-22...122°F] |
| | Lagertemperatur | -40...80°C [-40...176°F] |
| | Wartung | Wartungsfrei |
| Mechanische Daten | Flanschtyp ISO 5211 | F05 |
| | Gewicht | Gewicht 2.5 kg |

Sicherheitshinweise


- Dieses Gerät ist für die Anwendung in stationären Heizungs-, Lüftungs- und Klimaanlage konzipiert und darf nicht für Anwendungen ausserhalb des spezifizierten Einsatzbereiches, insbesondere nicht in Flugzeugen und jeglichen anderen Fortbewegungsmitteln zu Luft, verwendet werden.
- Aussenanwendung: nur möglich, wenn kein Wasser (Meerwasser), Schnee, Eis, keine Sonnenbestrahlung oder aggressiven Gase direkt auf das Gerät einwirken und gewährleistet ist, dass die Umgebungsbedingungen jederzeit innerhalb der Grenzwerte gemäss Datenblatt bleiben.
- Die Installation hat durch autorisiertes Fachpersonal zu erfolgen. Hierbei sind die gesetzlichen und behördlichen Vorschriften einzuhalten.
- Das Gerät darf nur im Herstellerwerk geöffnet werden. Es enthält keine durch den Anwender austauschbaren oder reparierbaren Teile.
- Kabel dürfen nicht vom Gerät entfernt werden.
- Das Gerät enthält elektrische und elektronische Komponenten und darf nicht als Haushaltsmüll entsorgt werden. Die örtliche und aktuell gültige Gesetzgebung ist zu beachten.
- Die beiden im Antrieb integrierten Schalter sind entweder an Netzspannung oder an Schutzkleinspannung zu betreiben. Die Kombination Netzspannung / Schutzkleinspannung ist nicht zulässig.

Produktmerkmale

| | |
|---------------------------------|---|
| Wirkungsweise | Der Antrieb wird mit einem Normstellsignal DC 0...10 V angesteuert. Der Antrieb bringt das Ventil unter gleichzeitigem Spannen der Rückzugsfeder in die Betriebsstellung. Durch Unterbrechen der Speisespannung wird das Ventil mittels Federenergie in die Notstellposition zurückgedreht. |
| Einfache Direktmontage | Einfache Direktmontage auf Drehventil bzw. Drosselklappe mit Montageflansch. Die Montagelage bezogen auf die Armatur ist in 90°-Schritten wählbar. |
| Handverstellung | Mit der Handkurbel kann das Ventil manuell betätigt und in einer beliebigen Position mit dem Verriegelungsschalter arretiert werden. Die Entriegelung erfolgt manuell oder automatisch durch Anlegen der Betriebsspannung. |
| Einstellbarer Drehwinkel | Einstellbarer Drehwinkel mit mechanischen Endanschlägen. |
| Hohe Funktionssicherheit | Der Antrieb ist überlastsicher, benötigt keine Endschalter und bleibt am Endanschlag automatisch stehen. |
| Flexible Signalisierung | Der Antrieb verfügt über einen fest eingestellten und einen einstellbaren Hilfsschalter. Damit können Drehwinkel von 10% bzw. 11...90% signalisiert werden. |

Elektrische Installation

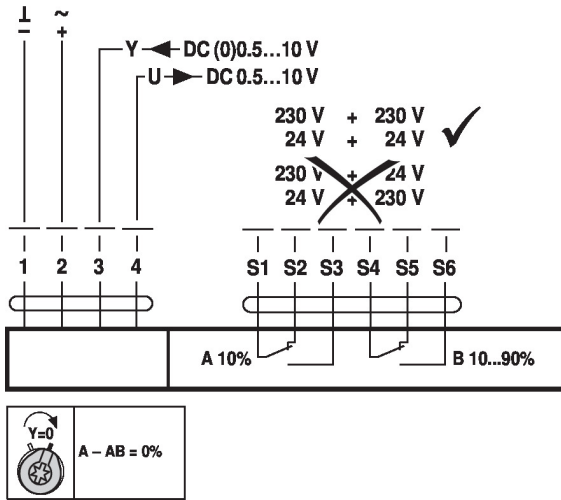


Speisung vom Sicherheitstransformator.

Parallelanschluss weiterer Antriebe möglich. Leistungsdaten beachten.

Anschlusschemas

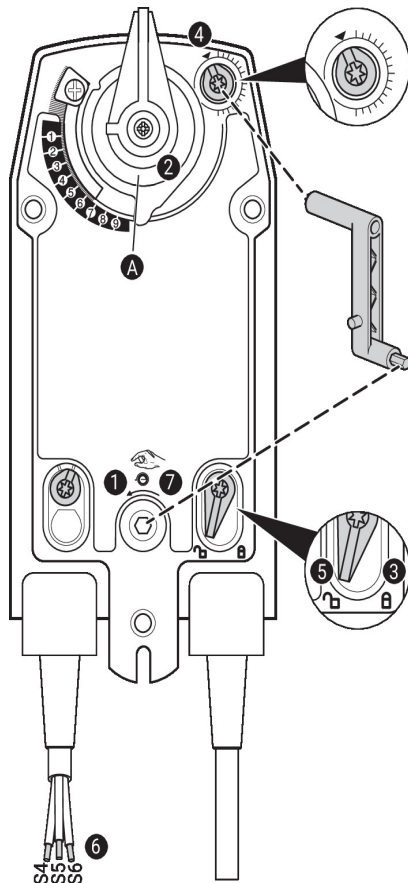
AC/DC 24 V, stetig



Kabelfarben:

- 1 = schwarz
- 2 = rot
- 3 = weiss
- 5 = orange
- S1 = violett
- S2 = rot
- S3 = weiss
- S4 = orange
- S5 = rosa
- S6 = grau

Anzeige- und Bedienelemente



Einstellungen am Hilfsschalter



Hinweis: Einstellungen am Antrieb nur im stromlosen Zustand durchführen.

Für die Einstellung der Hilfsschalterstellung nacheinander die Punkte ① bis ⑦ ausführen.

- ① **Handverstellung**
Handkurbel drehen, bis die gewünschte Schaltposition eingestellt ist.
- ② **Klemmbock**
Kantenlinie **A** zeigt auf der Skala die gewünschte Schaltposition des Antriebs an.
- ③ **Befestigung der Verriegelung**
Verriegelungsschalter auf Symbol «Verriegeltes Schloss» drehen.
- ④ **Hilfsschalter**
Drehknopf drehen, bis die Kerbe auf das Pfeilsymbol zeigt.
- ⑤ **Entriegelung der Verriegelung**
Verriegelungsschalter auf Symbol «Entriegeltes Schloss» drehen oder mit Handkurbel entriegeln.
- ⑥ **Kabel**
Durchgangsprüfer an S4 + S5 oder S4 + S6 anschliessen.
- ⑦ **Handverstellung**
Handkurbel drehen, bis die gewünschte Schaltposition eingestellt ist, und prüfen, ob der Durchgangsprüfer den Schaltpunkt anzeigt.

Abmessungen



Weiterführende Dokumentationen

- Das komplette Sortiment für Wasseranwendungen
- Datenblätter Drehventile und Drosselklappen
- Installationsanleitungen Antriebe und/oder Drehventile und Drosselklappen
- Projektierungshinweise allgemein