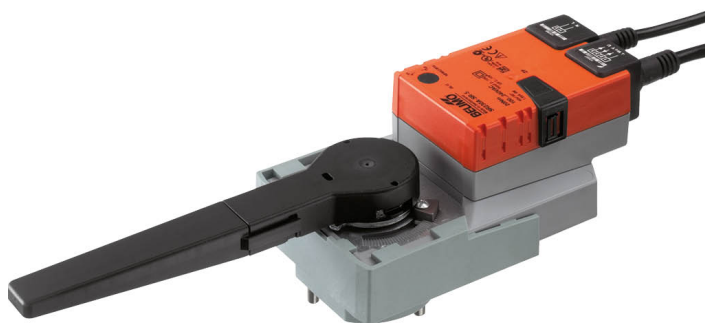


- Drehmoment Motor 20 Nm
- Nennspannung AC 100...240 V
- Ansteuerung stetig 2...10 V
- Stellungsrückmeldung 2...10 V



Technische Daten

Elektrische Daten	Nennspannung	AC 100...240 V	
	Nennspannung Frequenz	50/60 Hz	
	Funktionsbereich	AC 85...265 V	
	Leistungsverbrauch Betrieb	4 W	
	Leistungsverbrauch Ruhestellung	1 W	
	Leistungsverbrauch Dimensionierung	7.5 VA	
	Anschluss Speisung	Kabel 1 m, 2 x 0.75 mm ²	
	Anschluss Steuerung	Kabel 1 m, 4 x 0.75 mm ²	
	Parallelbetrieb	ja (Leistungsdaten beachten)	
Funktionsdaten	Drehmoment Motor	20 Nm	
	Arbeitsbereich Y	2...10 V	
	Eingangswiderstand	100 kΩ	
	Stellungsrückmeldung U	2...10 V	
	Stellungsrückmeldung U Hinweis	Max. 1 mA	
	Hilfsspeisung	DC 24 V ±30%, max. 10 mA	
	Positionsgenauigkeit	±5%	
	Handverstellung	mit Drucktaste, arretierbar	
	Laufzeit Motor	90 s / 90°	
	Schallleistungspegel Motor	45 dB(A)	
	Positionsanzeige	mechanisch, integriert, zweiteilig	
	Sicherheitsdaten	Schutzklasse IEC/EN	II, verstärkte Isolierung
Schutzklasse UL		II, verstärkte Isolierung	
Schutzart IEC/EN		IP54	
Schutzart NEMA/UL		NEMA 2	
Gehäuse		UL Enclosure Type 2	
EMV		CE gemäss 2014/30/EG	
Niederspannungsrichtlinie		CE gemäss 2014/35/EG	
Zertifizierung IEC/EN		IEC/EN 60730-1 und IEC/EN 60730-2-14	
UL Approval		cULus gemäss UL60730-1A, UL60730-2-14 und CAN/CSA E60730-1 Die UL-Kennzeichnung des Antriebs ist abhängig vom Produktionsstandort, das Gerät ist in jedem Fall UL-konform	
Wirkungsweise		Typ 1	
Bemessungsstossspannung Speisung		2.5 kV	
Bemessungsstossspannung Steuerung		0.8 kV	
Verschmutzungsgrad		3	
Umgebungsfeuchte		Max. 95% RH, nicht kondensierend	
Umgebungstemperatur		-30...50°C [-22...122°F]	
Lagertemperatur		-40...80°C [-40...176°F]	
Wartung		Wartungsfrei	
Mechanische Daten		Flanschtyp ISO 5211	F05

Gewicht Gewicht 1.1 kg

Sicherheitshinweise


- Dieses Gerät ist für die Anwendung in stationären Heizungs-, Lüftungs- und Klimaanlage konzipiert und darf nicht für Anwendungen ausserhalb des spezifizierten Einsatzbereiches, insbesondere nicht in Flugzeugen und jeglichen anderen Fortbewegungsmitteln zu Luft, verwendet werden.
- Aussenanwendung: nur möglich, wenn kein Wasser (Meerwasser), Schnee, Eis, keine Sonnenbestrahlung oder aggressiven Gase direkt auf das Gerät einwirken und gewährleistet ist, dass die Umgebungsbedingungen jederzeit innerhalb der Grenzwerte gemäss Datenblatt bleiben.
- Achtung: Netzspannung!
- Die Installation hat durch autorisiertes Fachpersonal zu erfolgen. Hierbei sind die gesetzlichen und behördlichen Vorschriften einzuhalten.
- Der Schalter zur Änderung der Drehrichtung darf nur durch autorisiertes Fachpersonal verstellt werden. Die Drehrichtung ist insbesondere bei Frostschutzschaltungen kritisch.
- Das Gerät darf nur im Herstellerwerk geöffnet werden. Es enthält keine durch den Anwender austauschbaren oder reparierbaren Teile.
- Kabel dürfen nicht vom Gerät entfernt werden.
- Das Gerät enthält elektrische und elektronische Komponenten und darf nicht als Haushaltsmüll entsorgt werden. Die örtliche und aktuell gültige Gesetzgebung ist zu beachten.

Produktmerkmale

Wirkungsweise	Der Antrieb wird mit einem Normstellsignal 0...10 V angesteuert und fährt auf die vom Stellsignal vorgegebene Stellung. Die Messspannung U dient zur elektrischen Anzeige der Ventilstellung 0.5...100% und als Stellsignal für weitere Antriebe.
Einfache Direktmontage	Einfache Direktmontage auf Drehventil bzw. Drosselklappe mit Montageflansch. Die Montagelage bezogen auf die Armatur ist in 90°-Schritten wählbar.
Handverstellung	Handverstellung mit Drucktaste möglich (Getriebeausrüstung, solange die Taste gedrückt wird bzw. arretiert bleibt).
Einstellbarer Drehwinkel	Einstellbarer Drehwinkel mit mechanischen Endanschlägen.
Hohe Funktionssicherheit	Der Antrieb ist überlastsicher, benötigt keine Endschalter und bleibt am Endanschlag automatisch stehen.

Zubehör

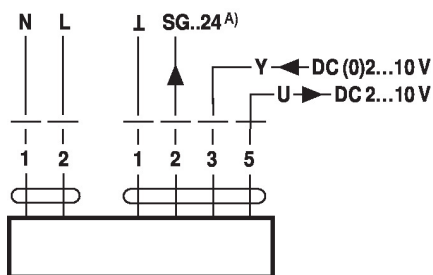
Elektrisches Zubehör	Beschreibung	Typ
	Hilfsschalter 1 x EPU aufsteckbar	S1A
	Hilfsschalter 2 x EPU aufsteckbar	S2A
	Rückführpotentiometer 140 Ω aufsteckbar	P140A
	Rückführpotentiometer 200 Ω aufsteckbar	P200A
	Rückführpotentiometer 500 Ω aufsteckbar	P500A
	Rückführpotentiometer 1 kΩ aufsteckbar	P1000A
	Rückführpotentiometer 2.8 kΩ aufsteckbar	P2800A
	Rückführpotentiometer 5 kΩ aufsteckbar	P5000A
	Rückführpotentiometer 10 kΩ aufsteckbar	P10000A

Elektrische Installation


Achtung: Netzspannung!
Parallelanschluss weiterer Antriebe möglich. Leistungsdaten beachten.
Drehrichtungsschalter ist abgedeckt. Werkeinstellung: Drehrichtung Y2.

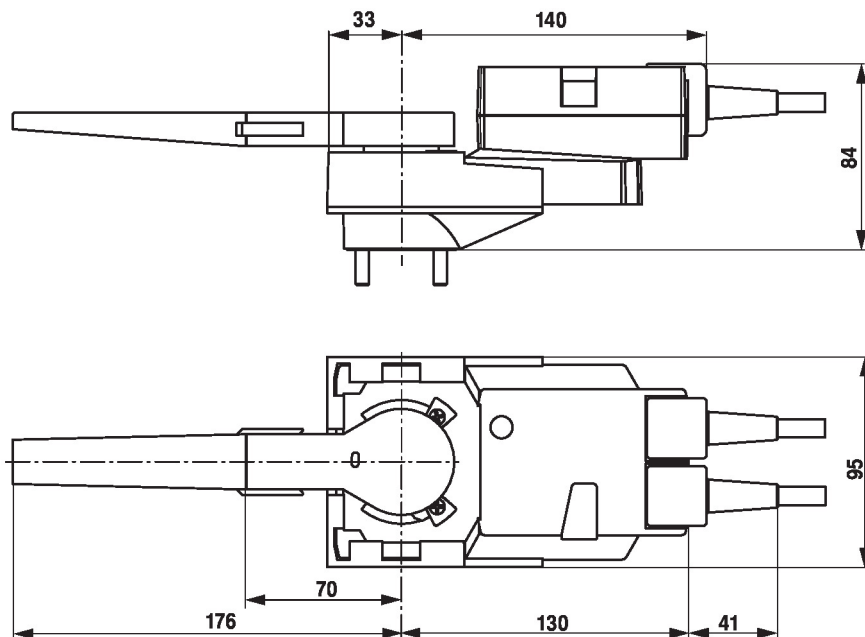
Anschlusschemas

AC 230 V, stetig


 A) Hilfsspeisung nur für
 Stellungsgeber SG..24

Kabelfarben:

- 1 = blau
- 2 = braun
- 1 = schwarz
- 2 = rot
- 3 = weiss
- 5 = orange

Abmessungen

Weiterführende Dokumentationen

- Das komplette Sortiment für Wasseranwendungen
- Datenblätter Drehventile und Drosselklappen
- Installationsanleitungen Antriebe und/oder Drehventile und Drosselklappen
- Projektierungshinweise allgemein