

Drehantrieb für Drosselklappen

- Drehmoment Motor 160 Nm (parametriert für D6250W/WL)
- Nennspannung AC 24...240 V / DC 24...125 V
- Ansteuerung stetig, kommunikativ, hybrid
- mit 2 integrierten Hilfsschaltern
- Konvertierung von Sensorsignalen
- Kommunikation via BACnet MS/TP, Modbus RTU, Belimo MP-Bus oder konventionelle Ansteuerung


Technische Daten

Elektrische Daten	Nennspannung	AC 24...240 V / DC 24...125 V
	Nennspannung Frequenz	50/60 Hz
	Funktionsbereich	AC 19.2...264 V / DC 19.2...137.5 V
	Leistungsverbrauch Betrieb	20 W
	Leistungsverbrauch Ruhestellung	6 W
	Leistungsverbrauch Dimensionierung	mit 24 V 20 VA / mit 240 V 52 VA
	Hilfsschalter	2 x EPU, 1 x 10° / 1 x 0...90° (ab Werk 85°)
	Schaltleistung Hilfsschalter	1 mA...3 A (0.5 A induktiv), AC 250 V
	Anschluss Speisung	Klemmen 2.5 mm ²
	Anschluss Schutzerdung	Masseanschlussklemme
	Anschluss Steuerung	Klemmen 1.5 mm ²
	Anschluss Hilfsschalter	Klemmen 2.5 mm ²
	Parallelbetrieb	ja (Leistungsdaten beachten)
Datenbus-Kommunikation	Ansteuerung kommunikativ	BACnet MS/TP Modbus RTU MP-Bus
	Anzahl Knoten	BACnet / Modbus siehe Schnittstellenbeschreibung MP-Bus max. 8
Funktionsdaten	Drehmoment Motor	160 Nm (parametriert für D6250W/WL)
	Arbeitsbereich Y	2...10 V
	Eingangswiderstand	100 kΩ
	Arbeitsbereich Y veränderbar	0.5...10 V 4...20 mA
	Stellungsrückmeldung U	2...10 V
	Stellungsrückmeldung U Hinweis	max. 0.5 mA
	Stellungsrückmeldung U veränderbar	0.5...10 V
	Positionsgenauigkeit	±5%
	Handverstellung	Hebel
	Laufzeit Motor	35 s / 90°
	Laufzeit Motor veränderbar	30...120 s
	Schalleistungspegel Motor	68 dB(A)
Positionsanzeige	mechanisch (integriert)	
Sicherheitsdaten	Schutzklasse IEC/EN	I, Schutzerde (PE)
	Schutzklasse UL	I, Schutzerde (PE)
	Schutzart IEC/EN	IP66/67
	Schutzart NEMA/UL	NEMA 4X
	Gehäuse	UL Enclosure Type 4X
	EMV	CE gemäss 2014/30/EG

Sicherheitsdaten	Niederspannungsrichtlinie	CE gemäss 2014/35/EG
	Zertifizierung IEC/EN	IEC/EN 60730-1 und IEC/EN 60730-2-14
	UL Approval	cULus gemäss UL60730-1A, UL60730-2-14 und CAN/CSA E60730-1 Die UL-Kennzeichnung des Antriebs ist abhängig vom Produktionsstandort, das Gerät ist in jedem Fall UL-konform
	Wirkungsweise	Typ 1
	Bemessungsstossspannung Speisung	4 kV
	Bemessungsstossspannung Steuerung	0.8 kV
	Bemessungsstossspannung Hilfsschalter	2.5 kV
	Verschmutzungsgrad	3
	Umgebungsfeuchte	Max. 100% RH
	Umgebungstemperatur	-30...50°C [-22...122°F]
	Lagertemperatur	-40...80°C [-40...176°F]
	Wartung	Wartungsfrei
	Gewicht	Gewicht

Sicherheitshinweise



- Dieses Gerät ist für die Anwendung in stationären Heizungs-, Lüftungs- und Klimaanlage konzipiert und darf nicht für Anwendungen ausserhalb des spezifizierten Einsatzbereiches, insbesondere nicht in Flugzeugen und jeglichen anderen Fortbewegungsmitteln zu Luft, verwendet werden.
- Achtung: Netzspannung!
- Das Gerät verfügt über eine Schutzerdung. Ein nicht ordnungsgemässer Anschluss der Schutzerdung kann zu Gefahren durch elektrischen Schock führen.
- Die Installation hat durch autorisiertes Fachpersonal zu erfolgen. Hierbei sind die gesetzlichen und behördlichen Vorschriften einzuhalten.
- Abgesehen von der Anschlussbox darf das Gerät nur im Herstellerwerk geöffnet werden. Es enthält keine durch den Anwender austauschbaren oder reparierbaren Teile.
- Das Gerät enthält elektrische und elektronische Komponenten und darf nicht als Haushaltsmüll entsorgt werden. Die örtliche und aktuell gültige Gesetzgebung ist zu beachten.
- Die beiden im Antrieb integrierten Schalter sind entweder an Netzspannung oder an Schutzkleinspannung zu betreiben. Die Kombination Netzspannung / Schutzkleinspannung ist nicht zulässig.

Produktmerkmale

Einsatzbereiche	Der Antrieb eignet sich besonders für den Einsatz in Aussenanwendungen und ist geschützt gegen folgende Witterungseinflüsse: - UV-Strahlung - Schmutz / Staub - Regen / Schnee - Luftfeuchtigkeit
Konverter für Sensoren	Anschlussmöglichkeit für zwei Sensoren (passive, aktive oder Schaltkontakte). Auf einfache Weise kann somit das analoge Sensorsignal digitalisiert und an die Bus-Systeme BACnet oder Modbus übertragen werden.
Interne Heizung	Eine interne Heizung hilft die Kondensationsbildung zu vermeiden. Dank des integrierten Temperatur- und Feuchtesensors schaltet sich die eingebaute Heizung automatisch ein/aus.

Parametrierbare Antriebe	Die Werkseinstellungen decken die häufigsten Anwendungen ab. Die Belimo Assistant App wird zur Parametrierung via Near Field Communication (NFC) benötigt und erleichtert die Inbetriebnahme. Darüber hinaus bietet sie eine Vielzahl von Diagnosemöglichkeiten. Mit dem Service-Tool ZTH EU steht eine Auswahl an Einstell- und Diagnosemöglichkeiten zur Verfügung.
Kombination analog - kommunikativ (Hybridbetrieb)	Bei konventioneller Ansteuerung mittels einem analogen Stellsignal kann für die kommunikative Stellungsrückmeldung BACnet oder Modbus verwendet werden.
Einfache Direktmontage	Einfache Direktmontage auf die Drosselklappe. Die Montagelage bezogen auf die Drosselklappe ist in 90°-Schritten wählbar.
Handverstellung	Mit der Handkurbel kann das Ventil manuell betätigt werden. Die Entriegelung erfolgt manuell durch Entfernen der Handkurbel.
Hohe Funktionssicherheit	Der Antrieb ist überlastsicher, benötigt keine Endschalter und bleibt am Endanschlag automatisch stehen.
Flexible Signalisierung	Der Antrieb verfügt über einen fest eingestellten (10°) und einen einstellbaren Hilfsschalter (0...90°).

Zubehör

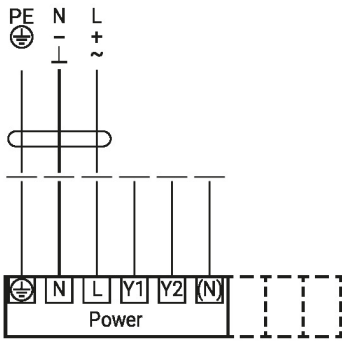
Elektrisches Zubehör	Beschreibung	Typ
	Signalwandler Spannung/Strom 100 kΩ 4...20 mA, Speisung AC/DC 24 V	Z-UIC
Mechanisches Zubehör	Beschreibung	Typ
	Positionsanzeige und Mitnehmerwelle, F07, Vierkant 45° gedreht, SW 17, DN 125...300	ZPR01
	Mitnehmerwelle, F07, Vierkant 45° gedreht, SW 17	ZPR02
	Positionsanzeige und Mitnehmerwelle, F05, Vierkant 45° gedreht, SW 14, DN 80...100	ZPR03
	Handkurbel für PR/PM Antrieb	ZPR20
Tools	Beschreibung	Typ
	Belimo Assistant App, Smartphone-App für einfache Inbetriebnahme, Parametrierung und Wartung	Belimo Assistant App
	Konverter Bluetooth / NFC	ZIP-BT-NFC
	Service-Tool, mit ZIP-USB-Funktion, für parametrierbare und kommunikative Antriebe, VAV-Regler und HLK-Stellgeräte von Belimo	ZTH EU
	Anschluss Kabel 5 m, A: RJ11 6/4 ZTH EU, B: 6-Pin für Servicebuchse Belimo-Gerät	ZK1-GEN
Sensoren	Beschreibung	Typ
	Kanal-/Tauchsensoren Temperatur 50 mm x 6 mm Pt1000	01DT-1BH
	Kanal-/Tauchsensoren Temperatur 50 mm x 6 mm Ni1000	01DT-1CH
	Kanal-/Tauchsensoren Temperatur 100 mm x 6 mm Pt1000	01DT-1BL
	Kanal-/Tauchsensoren Temperatur 100 mm x 6 mm Ni1000	01DT-1CL
	Kanal-/Tauchsensoren Temperatur 150 mm x 6 mm Pt1000	01DT-1BN
	Kanal-/Tauchsensoren Temperatur 150 mm x 6 mm Ni1000	01DT-1CN
	Kanal-/Tauchsensoren Temperatur 200 mm x 6 mm Pt1000	01DT-1BP
	Kanal-/Tauchsensoren Temperatur 200 mm x 6 mm Ni1000	01DT-1CP
	Kanal-/Tauchsensoren Temperatur 300 mm x 6 mm Pt1000	01DT-1BR
	Kanal-/Tauchsensoren Temperatur 300 mm x 6 mm Ni1000	01DT-1CR
	Kanal-/Tauchsensoren Temperatur 450 mm x 6 mm Pt1000	01DT-1BT
	Kanal-/Tauchsensoren Temperatur 450 mm x 6 mm Ni1000	01DT-1CT

Elektrische Installation

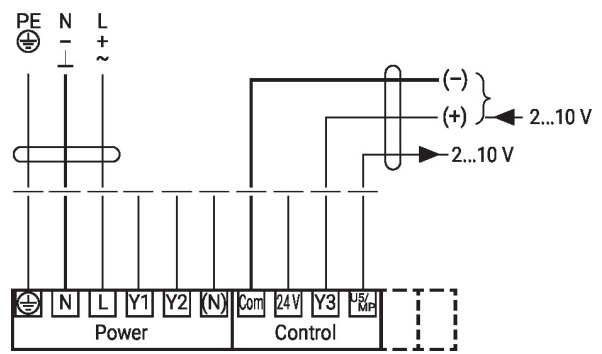
Achtung: Netzspannung!
Parallelanschluss weiterer Antriebe möglich. Leistungsdaten beachten.
Die Verdrahtung der Leitung für BACnet MS/TP / Modbus RTU hat nach den einschlägigen RS-485-Richtlinien zu erfolgen.

Anschlusschemas

AC 24...240 V / DC 24...125 V

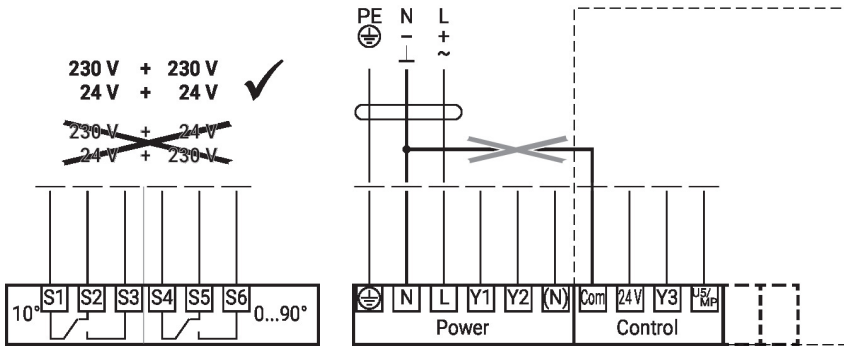


Ansteuerung stetig



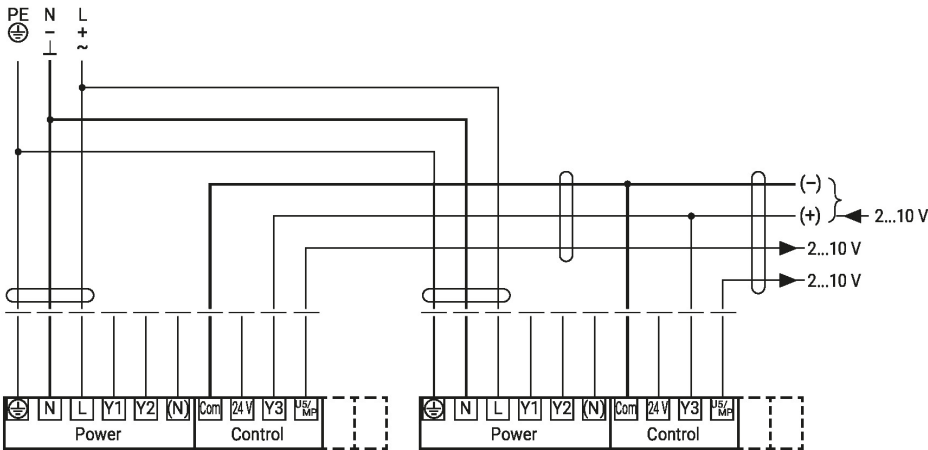
Anschluss Hilfsschalter

230 V + 230 V ✓
 24 V + 24 V ✓
~~230 V + 24 V~~
~~24 V + 230 V~~



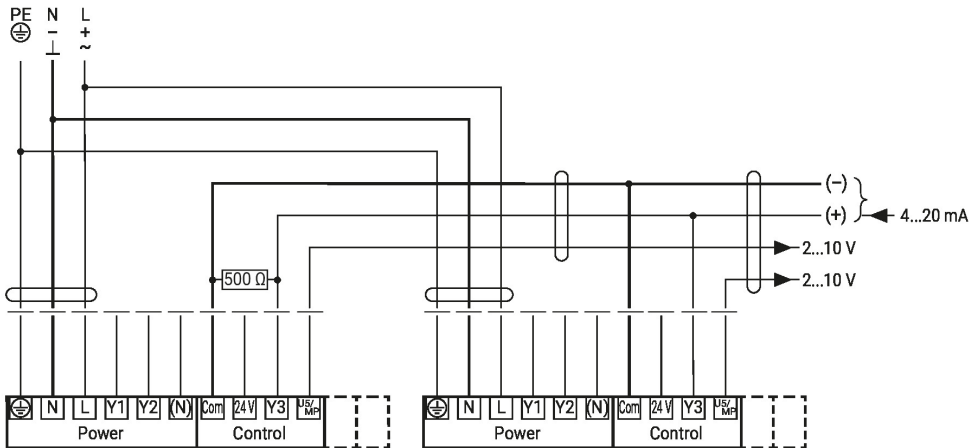
Speisung darf nicht mit den Signalklemmen verbunden werden!

Parallelschaltung 2...10 V



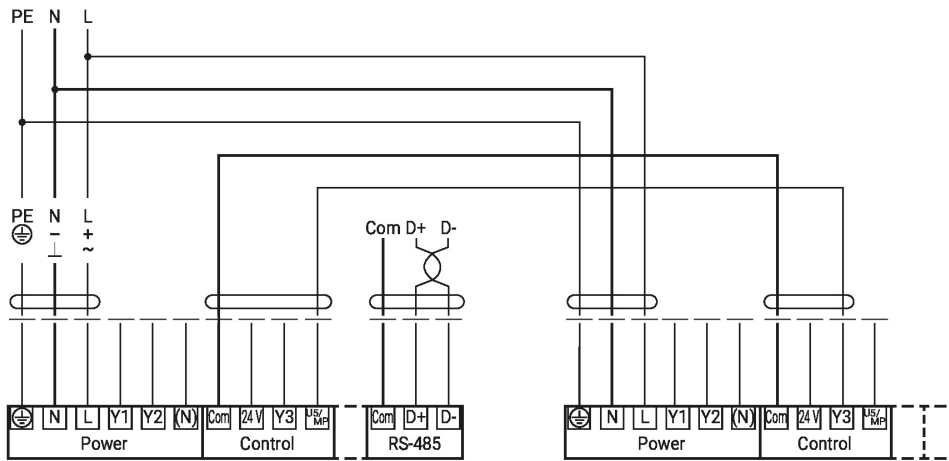
Sollwert 2...10 V

Parallelschaltung 4...20 mA



Sollwert 2...10 V

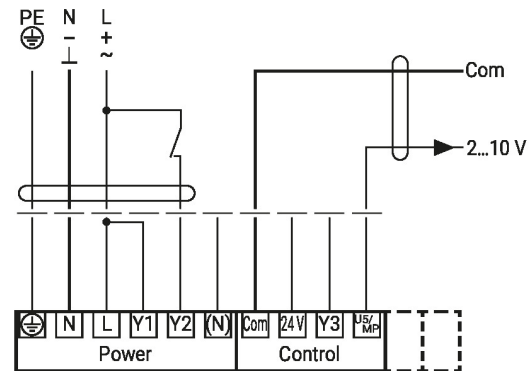
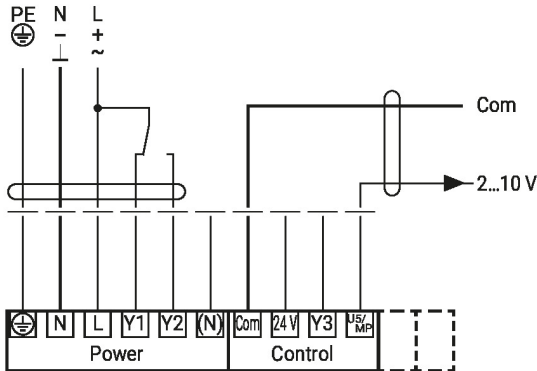
Anschluss BACnet MS/TP / Modbus RTU mit analoger Folgeregelung



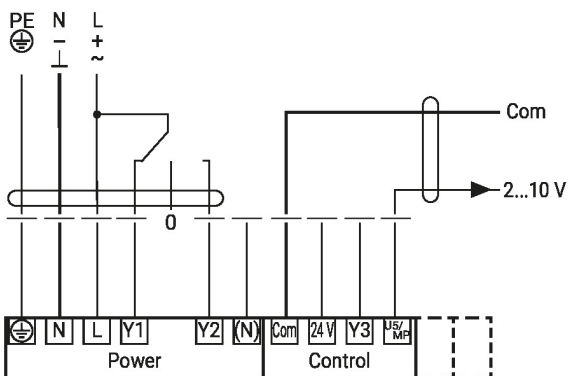
Funktionen

Funktionen mit spezifischen Parametern (NFC)

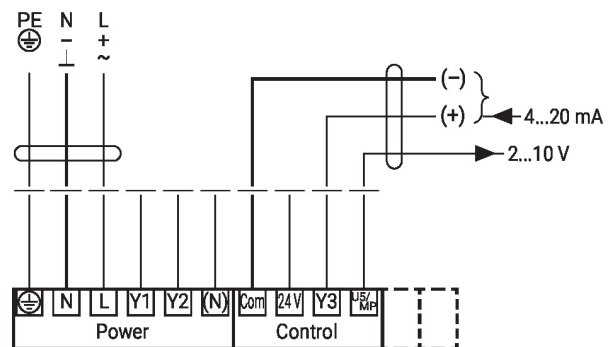
Ansteuerung Auf/Zu



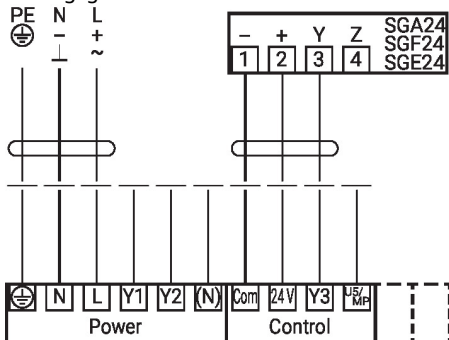
Ansteuerung 3-Punkt



Ansteuerung 4...20 mA



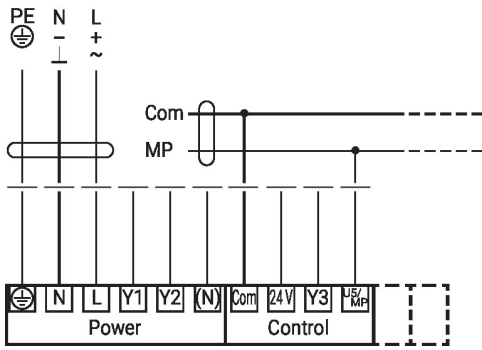
Stellungsgeber SG..



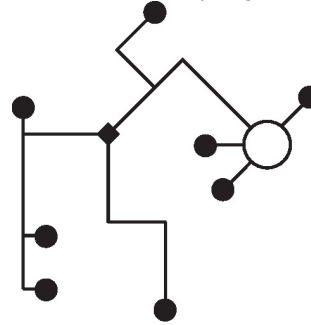
Hinweis

Maximale Ausgangsleistung «DC 24 V out» 1.2 W @ 50 mA!
Für höhere Leistungen muss ein separater Sicherheitstransformator verwendet werden!

Anschluss am MP-Bus



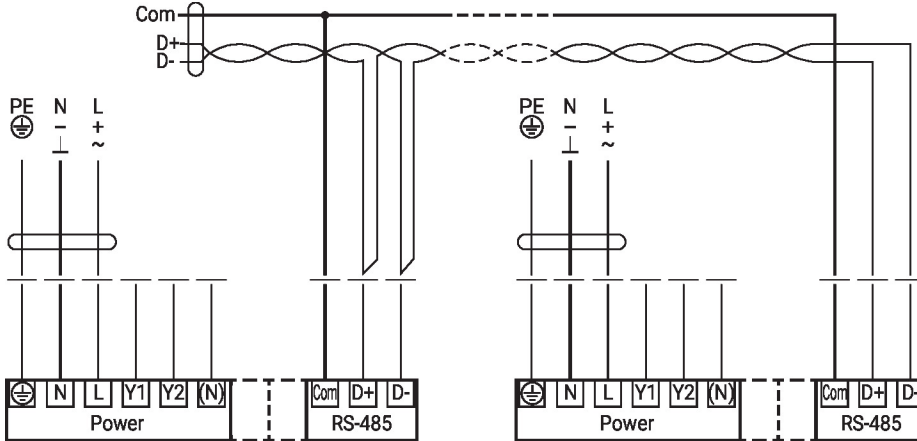
MP-Bus-Netzwerktopologie



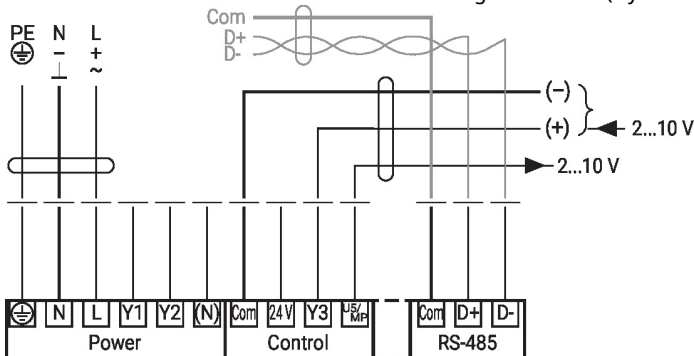
Es bestehen keine Einschränkungen bei der Netzwerktopologie (Stern-, Ring-, Baum- oder Mischformen sind zulässig).
Speisung und Kommunikation im gleichen 3-adrigen Kabel

- keine Abschirmung oder Verdrillung erforderlich
- keine Abschlusswiderstände erforderlich

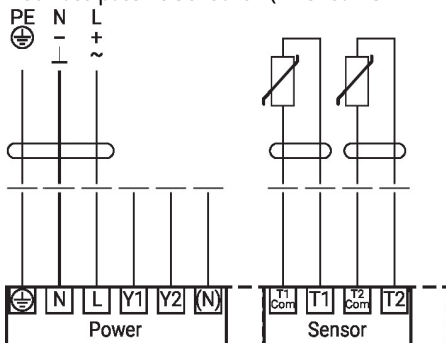
Anschluss BACnet MS/TP / Modbus RTU



Anschluss BACnet MS/TP / Modbus RTU mit analogem Sollwert (Hybridbetrieb)



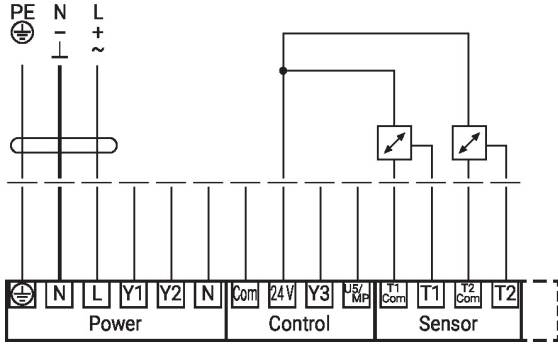
Anschluss passive Sensoren (BACnet MS/TP / Modbus RTU)



1)	2)
200 Ω...2 kΩ	0.1 Ω
2 kΩ...10 kΩ	1 Ω
10 kΩ...55 kΩ	10 Ω

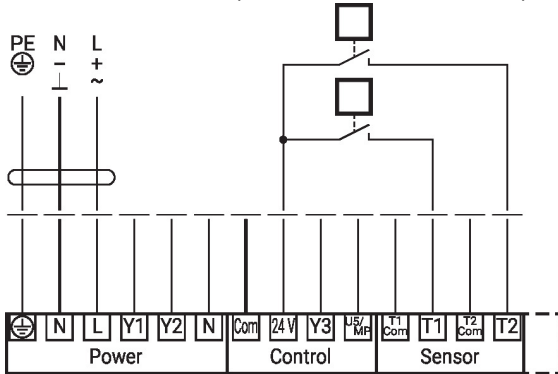
1) Widerstandsbereich
2) Auflösung
Eine Kompensation des Messwerts wird empfohlen.
- Passend für Ni1000 und Pt1000
- Passend für Belimo-Typen 01DT-..

Anschluss aktive Sensoren (BACnet MS/TP / Modbus RTU)



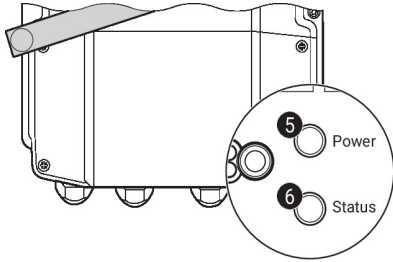
Möglicher Eingangsspannungsbereich:
 DC 0...10 V (Auflösung 5 mV)
 Beispielsweise zur Erfassung von:
 - Aktiven Temperatursensoren
 - Durchflusssensoren
 - Druck- / Differenzdrucksensoren

Anschluss Schaltkontakt (BACnet MS/TP / Modbus RTU)



Anforderungen Schaltkontakt:
 Der Schaltkontakt muss einen Strom von 10 mA bei 24 V genau schalten können.
 Beispielsweise zur Erfassung von:
 - Strömungswächtern
 - Betriebs-/Störmeldungen von Kältemaschinen

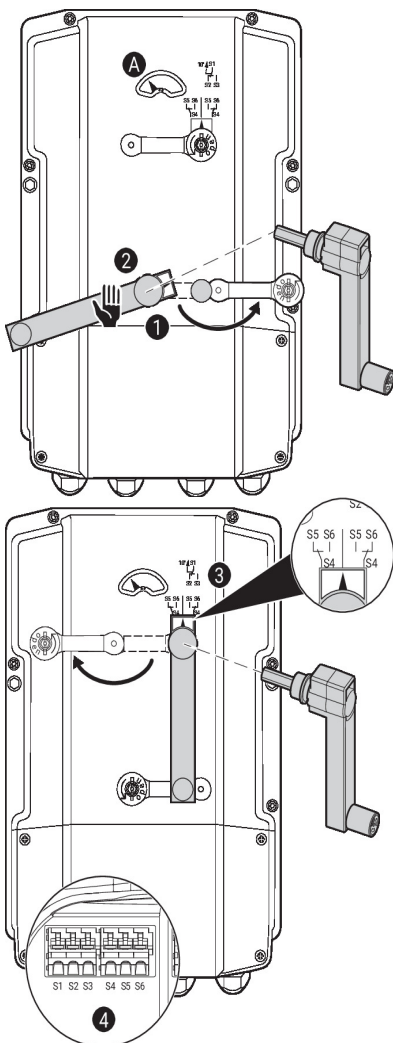
Anzeige- und Bedienelemente


5 Drucktaste und LED-Anzeige grün

Aus: Keine Spannungsversorgung oder Funktionsstörung
 Ein: In Betrieb
 Taste: Auslösen des Testlaufs, nachher Normalbetrieb drücken:

6 Drucktaste und LED-Anzeige gelb

Aus: Normalbetrieb
 Ein: Testlauf aktiv
 Flackernd: BACnet / Modbus-Kommunikation aktiv
 Blinkend: Anforderung der Adressierung vom MP-Client
 Taste: Bestätigung der MP-Adressierung drücken:


Einstellungen am Hilfsschalter


Hinweis: Einstellungen am Antrieb nur im stromlosen Zustand durchführen.

Für die Einstellung der Hilfsschalterstellung nacheinander die Punkte **1** bis **4** ausführen.

1 Getriebeausrüstung

Abdeckung der Handverstellung öffnen und Handkurbel einsetzen. Handverstellung ist möglich.

2 Handverstellung

Handkurbel drehen, bis die gewünschte Schaltposition **A** angezeigt wird, anschliessend die Handkurbel entfernen.

3 Hilfsschalter

Für die Einstellung der Hilfsschalterstellung nacheinander die Punkte **1** bis **4** ausführen.

Abdeckung der Hilfsschalterverstellung öffnen und Handkurbel einsetzen. Handkurbel drehen, bis der Pfeil auf die senkrechte Linie zeigt.

4 Klemmen

Durchgangsprüfer an S4 + S5 oder S4 + S6 anschliessen. Falls der Hilfsschalter in umgekehrter Richtung schalten soll, Handkurbel um 180° drehen.

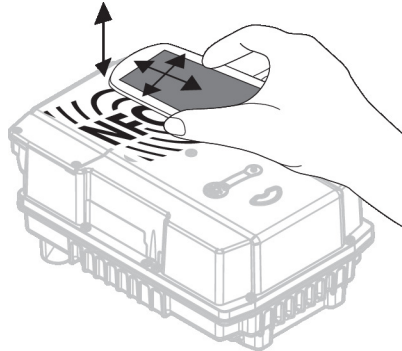
NFC-Verbindung Mit dem NFC-Logo gekennzeichnete Geräte von Belimo können mit der Belimo Assistant App bedient werden.

Voraussetzung:

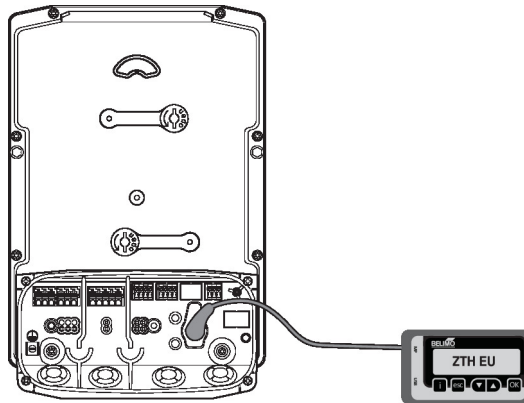
- NFC- oder Bluetooth-fähiges Smartphone
- Belimo Assistant App (Google Play und Apple AppStore)

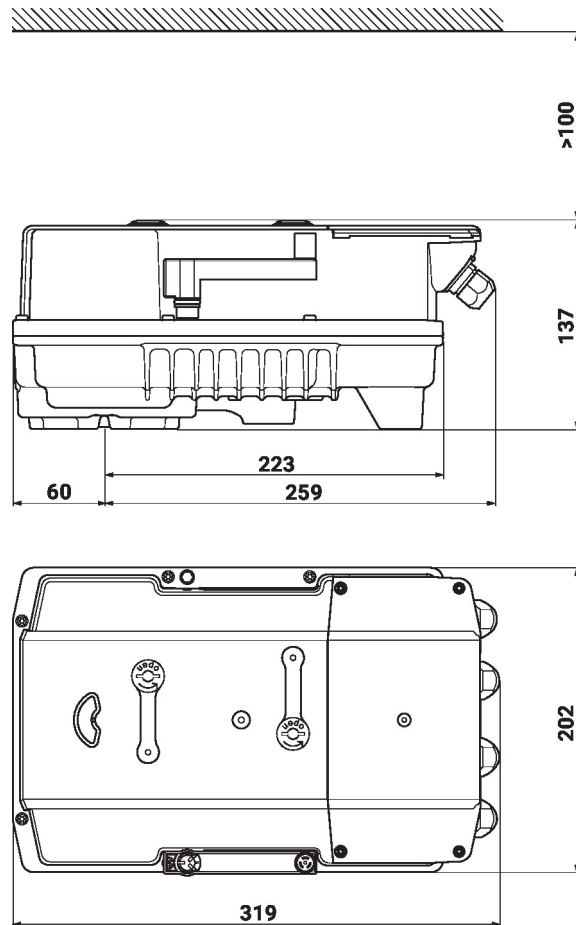
NFC-fähiges Smartphone so auf dem Gerät ausrichten, dass beide NFC-Antennen übereinander liegen.

Bluetooth-fähiges Smartphone via "Bluetooth-zu-NFC-Konverter" ZIP-BT-NFC mit dem Gerät verbinden. Technische Daten und Bedienungsanleitung sind im Datenblatt ZIP-BT-NFC enthalten.



Tools-Anschluss Der Antrieb lässt sich mit ZTH EU via Servicebuchse parametrieren.



Abmessungen

Weiterführende Dokumentationen

- Toolanschlüsse
- BACnet-Schnittstellenbeschreibung
- Modbus-Schnittstellenbeschreibung
- Übersicht MP-Kooperationspartner
- Einführung MP-Bus-Technologie
- MP-Glossar
- Das komplette Sortiment für Wasseranwendungen
- Datenblätter Drosselklappen
- Installationsanleitungen Antriebe und/oder Drosselklappen
- Projektierungshinweise allgemein