

- Stellkraft 1000 N
- Nennspannung AC/DC 24 V
- Ansteuerung stetig 2...10 V
- Hub 20 mm



Technische Daten

Elektrische Daten	Nennspannung	AC/DC 24 V
	Nennspannung Frequenz	50/60 Hz
	Funktionsbereich	AC 19.2...28.8 V / DC 21.6...28.8 V
	Leistungsverbrauch Betrieb	3.5 W
	Leistungsverbrauch Ruhestellung	1.5 W
	Leistungsverbrauch Dimensionierung	5.5 VA
	Anschluss Speisung / Steuerung	Klemmen mit Kabel 1 m, 4 x 0.75 mm ² (Klemme 4 mm ²)
	Parallelbetrieb	ja (Leistungsdaten beachten)
Funktionsdaten	Stellkraft Motor	1000 N
	Arbeitsbereich Y	2...10 V
	Eingangswiderstand	100 kΩ
	Stellungsrückmeldung U	2...10 V
	Stellungsrückmeldung U Hinweis	max. 0.5 mA
	Positionsgenauigkeit	±5%
	Handverstellung	mit Drucktaste, arretierbar
	Hub	20 mm
	Laufzeit Motor	35 s / 20 mm
	Adaption Stellbereich	manuell (automatisch beim ersten Einschalten)
	Schallleistungspegel Motor	60 dB(A)
	Positionsanzeige	mechanisch, 5...20 mm Hub
Sicherheitsdaten	Schutzklasse IEC/EN	III, Sicherheitskleinspannung (SELV)
	Stromquelle UL	Class 2 Supply
	Schutzart IEC/EN	IP54
	Schutzart NEMA/UL	NEMA 2
	Gehäuse	UL Enclosure Type 2
	EMV	CE gemäss 2014/30/EG
	Zertifizierung IEC/EN	IEC/EN 60730-1 und IEC/EN 60730-2-14
	UL Approval	cULus gemäss UL60730-1A, UL60730-2-14 und CAN/CSA E60730-1 Die UL-Kennzeichnung des Antriebs ist abhängig vom Produktionsstandort, das Gerät ist in jedem Fall UL-konform
	Wirkungsweise	Typ 1
	Bemessungsstossspannung Speisung / Steuerung	0.8 kV
	Verschmutzungsgrad	3
	Umgebungsfeuchte	Max. 95% RH, nicht kondensierend
	Umgebungstemperatur	0...50°C [32...122°F]
	Lagertemperatur	-40...80°C [-40...176°F]

Sicherheitsdaten	Wartung	Wartungsfrei
	Gewicht	1.2 kg

Sicherheitshinweise


- Dieses Gerät ist für die Anwendung in stationären Heizungs-, Lüftungs- und Klimaanlage konzipiert und darf nicht für Anwendungen ausserhalb des spezifizierten Einsatzbereiches, insbesondere nicht in Flugzeugen und jeglichen anderen Fortbewegungsmitteln zu Luft, verwendet werden.
- Aussenanwendung: nur möglich, wenn kein Wasser (Meerwasser), Schnee, Eis, keine Sonnenbestrahlung oder aggressiven Gase direkt auf das Gerät einwirken und gewährleistet ist, dass die Umgebungsbedingungen jederzeit innerhalb der Grenzwerte gemäss Datenblatt bleiben.
- Die Installation hat durch autorisiertes Fachpersonal zu erfolgen. Hierbei sind die gesetzlichen und behördlichen Vorschriften einzuhalten.
- Der Schalter zur Änderung der Bewegungsrichtung und damit des Schliesspunkts darf nur durch autorisiertes Fachpersonal verstellt werden. Die Laufrichtung ist insbesondere bei Frostschutzschaltungen kritisch.
- Das Gerät darf nur im Herstellerwerk geöffnet werden. Es enthält keine durch den Anwender austauschbaren oder reparierbaren Teile.
- Das Gerät enthält elektrische und elektronische Komponenten und darf nicht als Haushaltsmüll entsorgt werden. Die örtliche und aktuell gültige Gesetzgebung ist zu beachten.

Produktmerkmale

Wirkungsweise	Der Antrieb wird mit einem Normstellsignal 0...10 V angesteuert und fährt auf die vom Stellsignal vorgegebene Stellung. Die Messspannung U dient zur elektrischen Anzeige der Antriebsstellung 0.5...100% und als Stellsignal für weitere Antriebe.
Einfache Direktmontage	Einfache Direktmontage auf dem Hubventil mittels formschlüssiger Klemmbacken. Der Antrieb ist auf dem Ventilhals um 360° schwenkbar.
Handverstellung	Handverstellung mit Drucktaste möglich (Getriebeausrastung, solange die Taste gedrückt wird bzw. arretiert bleibt). Der Hub kann mit einem Innensechskant-Schlüssel (4 mm), der oben in den Antrieb gesteckt wird, eingestellt werden. Wird der Schlüssel im Uhrzeigersinn gedreht, fährt die Hubachse aus.
Hohe Funktionssicherheit	Der Antrieb ist überlastsicher, benötigt keine Endschalter und bleibt am Endanschlag automatisch stehen.
Grundposition	Werkseinstellung: Antriebsstössel eingezogen. Bei Auslieferung von Ventil-Antrieb-Kombinationen ist die Bewegungsrichtung dem Schliesspunkt des Ventils entsprechend voreingestellt. Beim erstmaligen Einschalten der Speisespannung, d.h. bei der Erstinbetriebnahme, führt der Antrieb eine Adaption aus, dabei passen sich Arbeitsbereich und Stellungsrückmeldung an den mechanischen Stellbereich an. Nach diesem Vorgang fährt der Antrieb auf die vom Stellsignal vorgegebene Stellung.
Adaption und Synchronisation	Eine Adaption kann manuell durch Drücken der Taste "Adaptation" ausgelöst werden. Bei der Adaption werden beide mechanischen Endanschläge erfasst (gesamter Stellbereich). Nach diesem Vorgang fährt der Antrieb auf die vom Stellsignal vorgegebene Stellung.
Einstellung Bewegungsrichtung	Der Hubrichtungsschalter verändert bei Betätigung die Bewegungsrichtung im ordentlichen Betrieb.

Zubehör

Elektrisches Zubehör	Beschreibung	Typ
	Hilfsschalter 2 x EPU aufsteckbar	S2A-H

Elektrische Installation



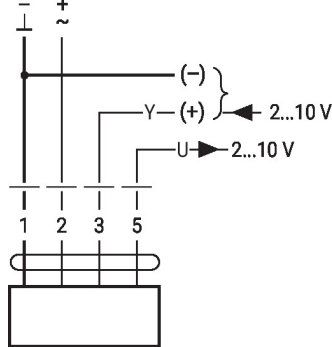
Speisung vom Sicherheitstransformator.
 Parallelanschluss weiterer Antriebe möglich. Leistungsdaten beachten.
 Hubrichtungsschalter-Werkseinstellung: Antriebsstössel eingezogen (▲).

Aderfarben:

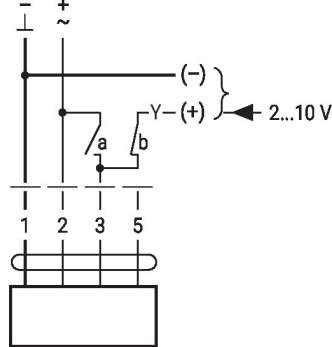
- 1 = schwarz
- 2 = rot
- 3 = weiss
- 5 = orange

Anschlusschemas

AC/DC 24 V, stetig

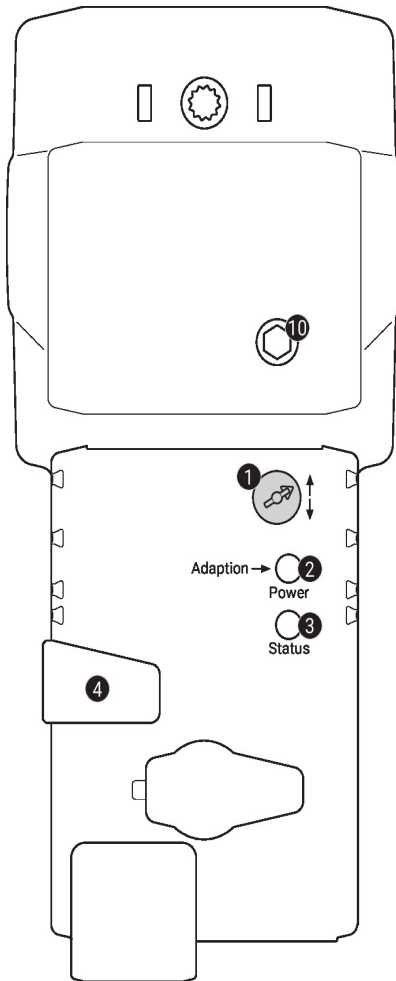


Zwangssteuerung (Frostschaltung)



1	2	3 (a)	3 (b)		
				↓	↑
				↑	↓
				Y	Y

Anzeige- und Bedienelemente



1 Hubrichtungsschalter

Umschalten: Hubrichtung ändert

2 Drucktaste und LED-Anzeige grün

Aus: Keine Spannungsversorgung oder Funktionsstörung
 Ein: In Betrieb
 Taste: Auslösen der Hubadaption, nachher Normalbetrieb drücken:

3 Drucktaste und LED-Anzeige gelb

Aus: Normalbetrieb
 Ein: Adaption- oder Synchronisationsvorgang aktiv
 Taste drücken: Keine Funktion

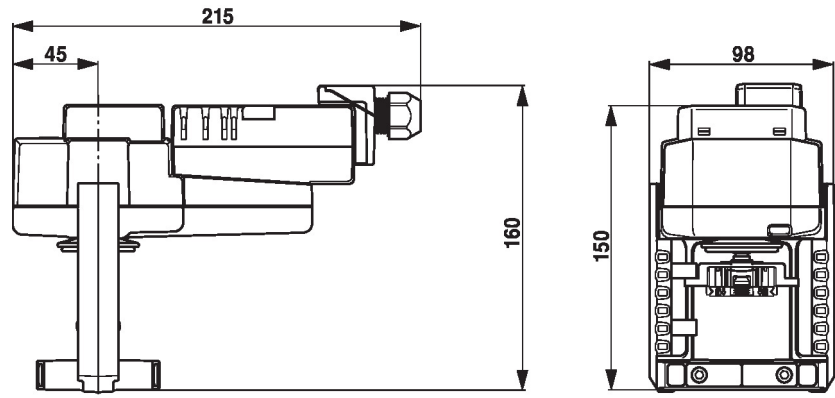
4 Handverstellungstaste

Taste drücken: Getriebe ausgerastet, Motor stoppt, Handverstellung möglich
 Taste loslassen: Getriebe eingerastet, Normalbetrieb

10 Handverstellung

Uhrzeigersinn: Antriebsstössel fährt aus
 Gegenuhrzeigersinn: Antriebsstössel fährt ein

Abmessungen



Weiterführende Dokumentation

- Das komplette Sortiment für Wasseranwendungen
- Datenblätter Hubventile
- Installationsanleitungen Antriebe und/oder Hubventile
- Projektierungshinweise 2- und 3-Weg-Hubventile
- Projektierungshinweise allgemein