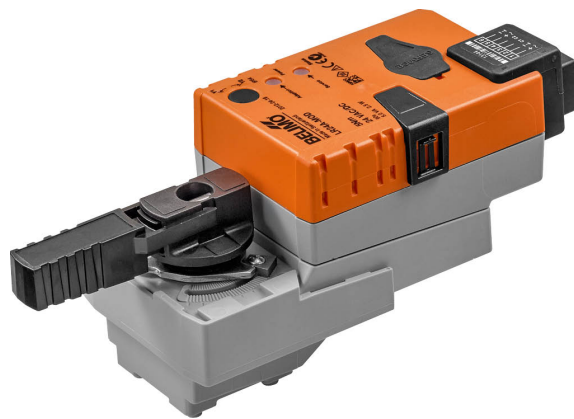
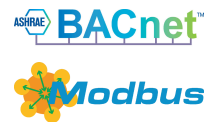


- Drehmoment Motor 5 Nm
- Nennspannung AC/DC 24 V
- Ansteuerung kommunikativ
- Kommunikation via BACnet MS/TP oder Modbus RTU



Technische Daten

Elektrische Daten	Nennspannung	AC/DC 24 V
	Nennspannung Frequenz	50/60 Hz
	Funktionsbereich	AC 19.2...28.8 V / DC 21.6...28.8 V
	Leistungsverbrauch Betrieb	2.5 W
	Leistungsverbrauch Ruhestellung	1.3 W
	Leistungsverbrauch Dimensionierung	5 VA
	Anschluss Speisung / Steuerung	Anschlussbuchse RJ12
Datenbus-Kommunikation	Ansteuerung kommunikativ	BACnet MS/TP Modbus RTU (ab Werk)
	Anzahl Knoten	BACnet / Modbus siehe Schnittstellenbeschreibung
Funktionsdaten	Drehmoment Motor	5 Nm
	Handverstellung	mit Drucktaste, arretierbar
	Laufzeit Motor	90 s / 90°
	Laufzeit Motor veränderbar	35...150 s
	Adaption Stellbereich	manuell (automatisch beim ersten Einschalten)
	Adaption variabler Stellbereich	keine Aktion Anpassung beim Einschalten Anpassung nach Drücken der Handverstellungstaste
	Zwangssteuerung, ansteuerbar via Bus-Kommunikation	MAX (maximale Position) = 100% MIN (minimale Position) = 0% ZS (Zwischenstellung) = 50%
	Zwangssteuerung veränderbar	MAX = (MIN + 33%)...100% MIN = 0%...(MAX - 33%) ZS = MIN...MAX
	Schallleistungspegel Motor	35 dB(A)
	Positionsanzeige	mechanisch, aufsteckbar
Sicherheitsdaten	Schutzklasse IEC/EN	III, Sicherheitskleinspannung (SELV)
	Stromquelle UL	Class 2 Supply
	Schutzart IEC/EN	IP40 IP54-Schutz, wenn eine Schutzkappe oder -tülle für die RJ12-Buchse verwendet wird
	Schutzart NEMA/UL	NEMA 1
	Gehäuse	UL Enclosure Type 1
	EMV	CE gemäss 2014/30/EG
	Zertifizierung IEC/EN	IEC/EN 60730-1 und IEC/EN 60730-2-14

Sicherheitsdaten	UL Approval	cULus gemäss UL60730-1A, UL60730-2-14 und CAN/CSA E60730-1 Die UL-Kennzeichnung des Antriebs ist abhängig vom Produktionsstandort, das Gerät ist in jedem Fall UL-konform
	Wirkungsweise	Typ 1
	Bemessungsstossspannung Speisung / Steuerung	0.8 kV
	Verschmutzungsgrad	3
	Umgebungsfeuchte	Max. 95% RH, nicht kondensierend
	Umgebungstemperatur	-30...50°C [-22...122°F]
	Lagertemperatur	-40...80°C [-40...176°F]
	Wartung	Wartungsfrei
Gewicht	Gewicht	0.63 kg

Sicherheitshinweise


- Dieses Gerät ist für die Anwendung in stationären Heizungs-, Lüftungs- und Klimaanlage konzipiert und darf nicht für Anwendungen ausserhalb des spezifizierten Einsatzbereiches, insbesondere nicht in Flugzeugen und jeglichen anderen Fortbewegungsmitteln zu Luft, verwendet werden.
- Aussenanwendung: nur möglich, wenn kein Wasser (Meerwasser), Schnee, Eis, keine Sonnenbestrahlung oder aggressiven Gase direkt auf das Gerät einwirken und gewährleistet ist, dass die Umgebungsbedingungen jederzeit innerhalb der Grenzwerte gemäss Datenblatt bleiben.
- Die Installation hat durch autorisiertes Fachpersonal zu erfolgen. Hierbei sind die gesetzlichen und behördlichen Vorschriften einzuhalten.
- Der Schalter zur Änderung der Drehrichtung darf nur durch autorisiertes Fachpersonal verstellt werden. Die Drehrichtung ist insbesondere bei Frostschutzschaltungen kritisch.
- Das Gerät darf nur im Herstellerwerk geöffnet werden. Es enthält keine durch den Anwender austauschbaren oder reparierbaren Teile.
- Das Gerät enthält elektrische und elektronische Komponenten und darf nicht als Haushaltsmüll entsorgt werden. Die örtliche und aktuell gültige Gesetzgebung ist zu beachten.

Produktmerkmale

Wirkungsweise	Der Antrieb ist mit einer integrierten Schnittstelle für BACnet MS/TP und Modbus RTU ausgerüstet, erhält sein digitales Stellsignal vom übergeordneten System und meldet den aktuellen Status zurück.
Parametrierbare Antriebe	Die Werkseinstellungen decken die häufigsten Anwendungen ab. Einzelne Parameter können mit den Service-Tools MFT-P oder ZTH EU von Belimo verändert werden. Die Kommunikationsparameter der Bussysteme (Adresse, Baudrate etc.) werden mit dem ZTH EU eingestellt. Wird während dem Anschliessen der Speisespannung die Taste "Address" am Antrieb betätigt, werden die Kommunikationsparameter auf die Werkseinstellung zurückgesetzt. Schnelladressierung: BACnet- und Modbus-Adresse können alternativ mit den Tasten auf dem Antrieb im Bereich 1...16 eingestellt werden. Der gewählte Wert wird zum Parameter «Basisadresse» addiert und ergibt die wirksame BACnet- und Modbus-Adresse.
Einfache Direktmontage	Einfache Direktmontage auf den Kugelhahn mit nur einer zentralen Schraube. Das Montagewerkzeug ist in der aufsteckbaren Stellungsanzeige integriert. Die Montagelage bezogen auf den Kugelhahn ist in 90°-Schritten wählbar.
Handverstellung	Handverstellung mit Drucktaste möglich (Getriebeausrüstung, solange die Taste gedrückt wird bzw. arretiert bleibt).
Einstellbarer Drehwinkel	Einstellbarer Drehwinkel mit mechanischen Endanschlägen.

- Hohe Funktionssicherheit** Der Antrieb ist überlastsicher, benötigt keine Endschalter und bleibt am Endanschlag automatisch stehen.
- Grundposition** Beim erstmaligen Einschalten der Speisespannung, d.h. bei der Erstinbetriebnahme, führt der Antrieb eine Adaption aus, dabei passen sich Arbeitsbereich und Stellungsrückmeldung an den mechanischen Stellbereich an.
Nach diesem Vorgang fährt der Antrieb auf die vom Stellsignal vorgegebene Stellung.
Einstellung ab Werk: Y2 (Drehrichtung entgegen Uhrzeigersinn).
- Adaption und Synchronisation** Eine Adaption kann manuell durch Drücken der Taste "Adaptation" oder mit dem PC-Tool ausgelöst werden. Bei der Adaption werden beide mechanischen Endanschläge erfasst (gesamter Stellbereich).
Automatische Synchronisation nach Drücken der Handverstellungstaste ist parametrierbar. Die Synchronisation findet in der Grundposition (0%) statt.
Nach diesem Vorgang fährt der Antrieb auf die vom Stellsignal vorgegebene Stellung.
Eine Reihe von Einstellungen kann mittels PC-Tool angepasst werden (siehe Dokumentation MFT-P)

Zubehör

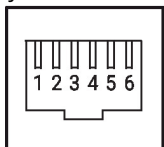
Mechanisches Zubehör	Beschreibung	Typ
	Schutztülle zu RJ-Anschlussmodul, Multipack 50 Stk.	Z-STRJ.1
Tools	Beschreibung	Typ
	Service-Tool, mit ZIP-USB-Funktion, für parametrierbare und kommunikative Antriebe, VAV-Regler und HLK-Stellgeräte von Belimo	ZTH EU
	Belimo PC-Tool, Einstell- u. Parametriersoftware	MFT-P
	Anschlusskabel 5 m, A: RJ11 6/4 ZTH EU, B: 6-Pin für Servicebuchse Belimo-Gerät	ZK1-GEN

Elektrische Installation

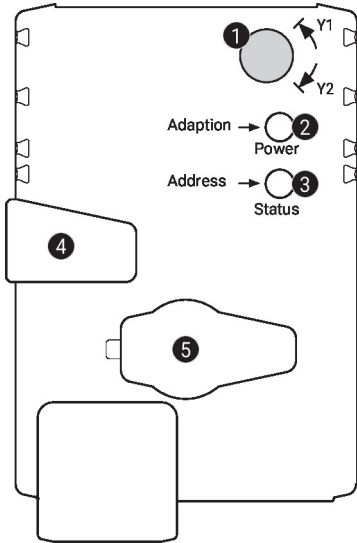

- Speisungspins immer doppelt führen!**
Anschlusskabel nur in stromlosen Zustand ein- und ausstecken!
 Die Verdrahtung der Leitung für BACnet MS/TP / Modbus RTU hat nach den einschlägigen RS-485-Richtlinien zu erfolgen.
Modbus / BACnet: Speisung und Kommunikation sind nicht galvanisch getrennt. Massesignal der Geräte miteinander verbinden.
Maximale Leitungslänge bei Sternverdrahtung <5 m.
Maximale Baudrate bei Sternverdrahtung 38'400 Bd.
- Funktionen:**
 C1 = D- = A
 C2 = D+ = B

Anschlusschemas

RJ12-Anschlussbuchse



- 1 AC/DC 24 V
- 2 Com
- 3 D - (A)
- 4 D + (B)
- 5 AC/DC 24 V
- 6 Com

Anzeige- und Bedienelemente

1 Drehrichtungsschalter

Umschalten: Änderungen der Drehrichtung

2 Drucktaste und LED-Anzeige grün

Aus: Keine Spannungsversorgung oder Funktionsstörung
 Ein: In Betrieb
 Blinkend: Im Adressiermodus: Impulse entsprechend der eingestellten Adresse (1...16)
 Beim Start: Auf Werkseinstellungen (Kommunikation) zurücksetzen
 Taste Im Normalbetrieb: Auslösen der Drehwinkeladaption
 drücken: Im Adressiermodus: Bestätigen der eingestellten Adresse (1...16)

3 Drucktaste und LED-Anzeige gelb

Aus: Normalbetrieb
 Ein: Adaptions- oder Synchronisationsvorgang aktiv oder Antrieb im Adressiermodus (LED-Anzeige grün blinkend)
 Flackernd: BACnet / Modbus-Kommunikation aktiv
 Taste Im Betrieb (>3 s): Adressiermodus ein- und ausschalten
 drücken: Im Adressiermodus: Adresseinstellung durch mehrmaliges Drücken
 Beim Start (>5 s): Auf Werkseinstellungen (Kommunikation) zurücksetzen

4 Handverstellungstaste

Taste drücken: Getriebe ausgerastet, Motor stoppt, Handverstellung möglich
 Taste loslassen: Getriebe eingerastet, Normalbetrieb

5 Servicestecker

Für den Anschluss der Parametrier- und Service-Tools

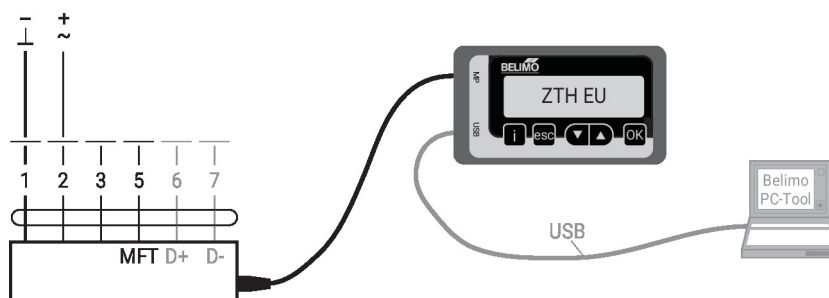
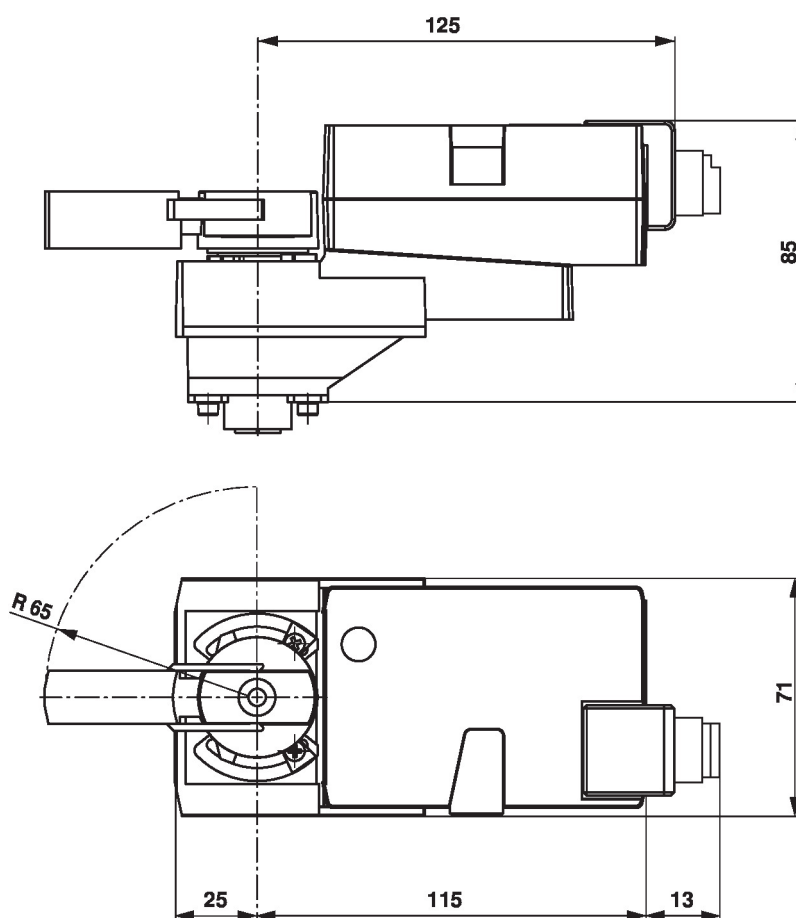
Kontrolle Anschluss Spannungsversorgung

2 Aus und **3** Ein Möglicher Verdrahtungsfehler der Spannungsversorgung

Service
Schnelladressierung

1. Taste "Address" gedrückt halten, bis grüne LED-Anzeige "Power" erlischt. Die grüne LED-Anzeige "Adaptation" blinkt entsprechend der bereits eingestellten Adresse.
 2. Adresse durch entsprechende Anzahl Druckbewegungen auf die Taste "Address" einstellen (1...16).
 3. Grüne LED-Anzeige blinkt entsprechend der eingegebenen Adresse (...16). Falls die Adresse nicht korrekt ist, kann diese gemäss Schritt 2 zurückgesetzt werden.
 4. Bestätigen Sie die Adresseinstellung, indem Sie die grüne Taste "Adaptation" betätigen. Falls während 60 Sekunden keine Bestätigung erfolgt, wird der Adressvorgang beendet. Eine bereits begonnene Adressänderung wird verworfen.
- Die resultierende BACnet MS/TP- und Modbus RTU-Adresse ergibt sich aus der eingestellten Basisadresse plus der Kurzadresse (z.B. 100+7=107).

Tools-Anschluss Der Antrieb lässt sich mit dem ZTH EU via Servicebuchse parametrieren.
Für eine erweiterte Parametrierung kann das PC-Tool angeschlossen werden.


Abmessungen

Weiterführende Dokumentation

- Toolanschlüsse
- BACnet-Schnittstellenbeschreibung
- Modbus-Schnittstellenbeschreibung
- Das komplette Sortiment für Wasseranwendungen
- Datenblätter Kugelhähne
- Installationsanleitungen Antriebe und/oder Kugelhähne
- Projektierungshinweise allgemein