

Drehantrieb für Drehventile und Drosselklappen

- Drehmoment Motor 40 Nm
- Nennspannung AC/DC 24 V
- Ansteuerung Auf/Zu
- Laufzeit Motor 35 s
- Optimaler Witterungsschutz für den Einsatz im Freien


Technische Daten

| | | |
|--------------------------|--|--|
| Elektrische Daten | Nennspannung | AC/DC 24 V |
| | Nennspannung Frequenz | 50/60 Hz |
| | Funktionsbereich | AC 19.2...28.8 V / DC 21.6...28.8 V |
| | Leistungsverbrauch Betrieb | 8 W |
| | Leistungsverbrauch Ruhestellung | 2.5 W |
| | Leistungsverbrauch Dimensionierung | 11 VA |
| | Anschluss Speisung / Steuerung | Kabel 1 m, 3 x 0.75 mm ² (halogenfrei) |
| | Parallelbetrieb | ja (Leistungsdaten beachten) |
| Funktionsdaten | Drehmoment Motor | 40 Nm |
| | Handverstellung | mit Drucktaste, arretierbar |
| | Laufzeit Motor | 35 s / 90° |
| | Schallleistungspegel Motor | 35 dB(A) |
| | Positionsanzeige | ja |
| Sicherheitsdaten | Schutzklasse IEC/EN | III, Sicherheitskleinspannung (SELV) |
| | Stromquelle UL | Class 2 Supply |
| | Schutzart IEC/EN | IP66/67 |
| | Schutzart NEMA/UL | NEMA 4X |
| | Gehäuse | UL Enclosure Type 4X |
| | EMV | CE gemäss 2014/30/EG |
| | Zertifizierung IEC/EN | IEC/EN 60730-1 und IEC/EN 60730-2-14 |
| | UL Approval | cULus gemäss UL60730-1A, UL60730-2-14 und CAN/CSA E60730-1 Die UL-Kennzeichnung des Antriebs ist abhängig vom Produktionsstandort, das Gerät ist in jedem Fall UL-konform |
| | Wirkungsweise | Typ 1 |
| | Bemessungsstossspannung Speisung / Steuerung | 0.8 kV |
| | Verschmutzungsgrad | 4 |
| | Umgebungsfeuchte | Max. 100% RH |
| | Umgebungstemperatur | -30...50°C [-22...122°F] |
| | Umgebungstemperatur Hinweis | -40...50 °C bei Antrieb mit integrierter Heizung |
| | Lagertemperatur | -40...80°C [-40...176°F] |
| Wartung | Wartungsfrei | |
| Mechanische Daten | Flanschtyp ISO 5211 | F05 |
| | Gewicht | Gewicht 3.3 kg |

Sicherheitshinweise


- Dieses Gerät ist für die Anwendung in stationären Heizungs-, Lüftungs- und Klimaanlage konzipiert und darf nicht für Anwendungen ausserhalb des spezifizierten Einsatzbereiches, insbesondere nicht in Flugzeugen und jeglichen anderen Fortbewegungsmitteln zu Luft, verwendet werden.
- Die Installation hat durch autorisiertes Fachpersonal zu erfolgen. Hierbei sind die gesetzlichen und behördlichen Vorschriften einzuhalten.
- Anschlussdosen müssen der IP-Schutzart entsprechen!
- Der Deckel des Schutzgehäuses kann zwecks Verstellung und Wartung geöffnet werden. Beim Verschliessen ist zwingend darauf zu achten, dass das Gehäuse wieder dicht schliesst (siehe Installationsanleitung).
- Der Schalter zur Änderung der Drehrichtung darf nur durch autorisiertes Fachpersonal verstellt werden. Die Drehrichtung ist insbesondere bei Frostschutzschaltungen kritisch.
- Der Drehwinkel darf nie mechanisch eingeschränkt werden. Das Verstellen der mechanischen Endanschläge ist verboten.
- Das Gerät darf nur im Herstellerwerk geöffnet werden. Es enthält keine durch den Anwender austauschbaren oder reparierbaren Teile.
- Das Gerät enthält elektrische und elektronische Komponenten und darf nicht als Haushaltsmüll entsorgt werden. Die örtliche und aktuell gültige Gesetzgebung ist zu beachten.
- Das Gerät ist nicht für Anwendungen mit chemischen Einflüssen (Gase, Flüssigkeiten) oder generell für den Einsatz in korrosiver Umgebung konzipiert.
- Der Antrieb darf nicht in Plenum-Applikationen (z.B. Zwischendecken und -böden) eingesetzt werden.
- Die verwendeten Materialien können externen Einflüssen (Temperatur, Druck, konstruktive Befestigung, Einwirkung chemischer Substanzen usw.) unterliegen, die in Labortests oder Feldversuchen nicht simuliert werden können. In Zweifelsfällen empfehlen wir, unbedingt einen Test durchzuführen. Ein Rechtsanspruch kann aus diesen Angaben nicht abgeleitet werden. Belimo schliesst jegliche Gewähr und Haftung aus.
- Für Applikationen nach UL (NEMA) Typ 4X sind flexible metallische oder gleichwertige Kabelschläuche mit passenden dazugehörigen Kabelschlauchverschraubungen einzusetzen.
- Beim Einsatz unter hohen UV-Belastungen ist die Verwendung von flexiblen metallischen oder gleichwertigen Kabelschläuchen zu empfehlen ".

Produktmerkmale

| | |
|---------------------------------|---|
| Einsatzbereiche | Der Antrieb eignet sich besonders für den Einsatz in Aussenanwendungen und ist geschützt gegen folgende Witterungseinflüsse: - UV-Strahlung - Regen / Schnee - Schmutz / Staub - Luftfeuchtigkeit - Wechselklima / häufige und starke Temperaturschwankungen (Empfehlung: zur Verhinderung interner Kondensation den separat erhältlichen Antrieb mit integrierter, ab Werk eingebauter Heizung verwenden) |
| Einfache Direktmontage | Einfache Direktmontage auf Drehventil bzw. Drosselklappe mit Montageflansch. Die Montagelage bezogen auf die Armatur ist in 90°-Schritten wählbar. |
| Handverstellung | Handverstellung mit Drucktaste möglich (Getriebeausrastung, solange die Taste gedrückt wird bzw. arretiert bleibt). Zur Handverstellung muss der Gehäusedeckel entfernt werden. |
| Einstellbarer Drehwinkel | Einstellbarer Drehwinkel mit mechanischen Endanschlägen. Standardeinstellung 0...90°. Zum Einstellen des Drehwinkels muss der Gehäusedeckel entfernt werden. |
| Hohe Funktionssicherheit | Der Antrieb ist überlastsicher, benötigt keine Endschalter und bleibt am Endanschlag automatisch stehen. |

Zubehör

| Elektrisches Zubehör | Beschreibung | Typ |
|----------------------|--|---------|
| | Hilfsschalter 2 x EPU aufsteckbar, grau | S2A GR |
| | Rückführpotentiometer 140 Ω aufsteckbar | P140A |
| | Rückführpotentiometer 200 Ω aufsteckbar | P200A |
| | Rückführpotentiometer 500 Ω aufsteckbar | P500A |
| | Rückführpotentiometer 1 kΩ aufsteckbar | P1000A |
| | Rückführpotentiometer 2.8 kΩ aufsteckbar | P2800A |
| | Rückführpotentiometer 5 kΩ aufsteckbar | P5000A |
| | Rückführpotentiometer 10 kΩ aufsteckbar | P10000A |
| Optionen nur ab Werk | Beschreibung | Typ |
| | Heizung, mit einstellbarem Thermostat | HT24-MG |
| | Heizung, mit mechanischem Hygrostat | HH24-MG |

Elektrische Installation

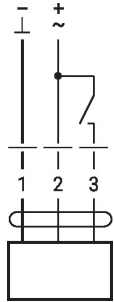

Speisung vom Sicherheitstransformator.
 Parallelanschluss weiterer Antriebe möglich. Leistungsdaten beachten.
 Drehrichtungsschalter ist abgedeckt. Werkseinstellung: Drehrichtung Y2.

Wire colours:

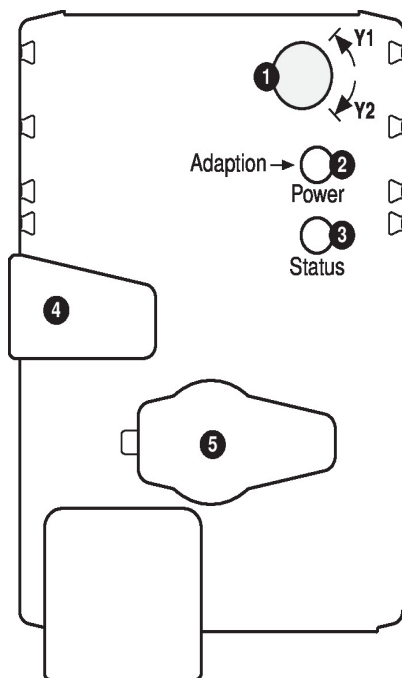
- 1 = black
- 2 = red
- 3 = white

Anschlusschemas

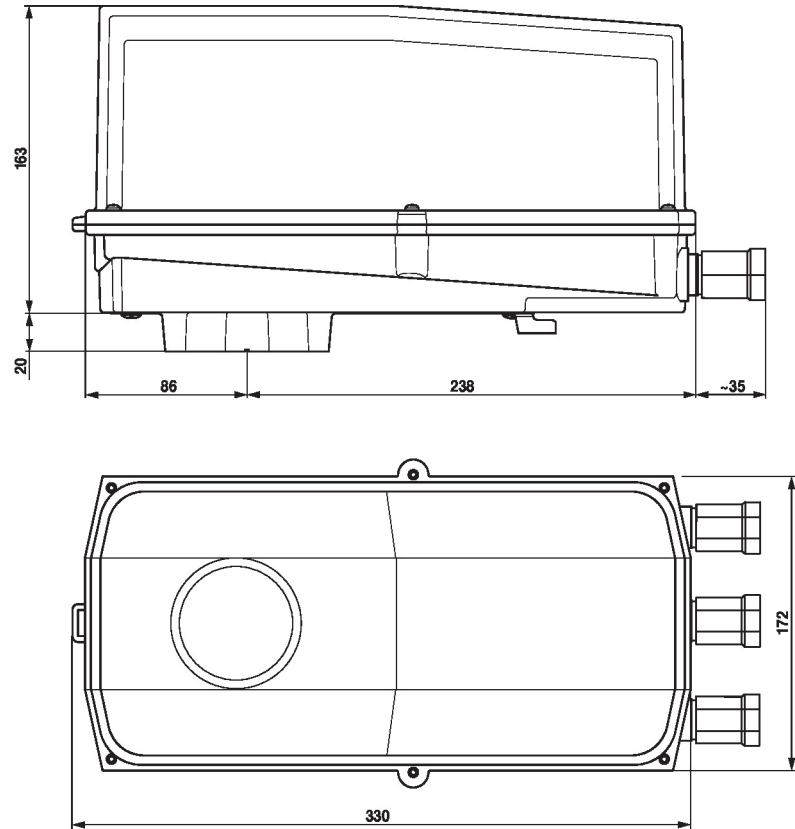
AC/DC 24 V, Auf/Zu



| 1 | 2 | 3 | |
|---|---|---|---------------|
| | | | A - AB = 0% |
| | | | A - AB = 100% |

Anzeige- und Bedienelemente


Abmessungen



Weiterführende Dokumentation

- Das komplette Sortiment für Wasseranwendungen
- Datenblätter Drehventile und Drosselklappen
- Installationsanleitungen Antriebe und/oder Drehventile und Drosselklappen
- Projektierungshinweise allgemein