

Hubventil, 3-Weg, Flansch, PN 16

- Für geschlossene Kalt- und Warmwassersysteme
- Für wasserseitige stetige Regelung von Luftbehandlungs- und Heizungsanlagen


Typenübersicht

Typ	DN	kvs [m³/h]	Hub	PN	n(gl)	Sv min.
H715S	15	4	20 mm	16	3	50
H720S	20	6.3	20 mm	16	3	100
H725S	25	10	20 mm	16	3	100
H732S	32	16	20 mm	16	3	100
H740S	40	25	20 mm	16	3	100
H750S	50	40	20 mm	16	3	100
H765S	65	63	30 mm	16	3	100
H780S	80	100	30 mm	16	3	100
H7100S	100	160	30 mm	16	3	100
H7125S	125	220	40 mm	16	3	100
H7150S	150	320	40 mm	16	3	100

Technische Daten

Funktionsdaten	Medien	Kalt- und Warmwasser, Wasser mit Glykol bis max. 50% vol.
	Mediumstemperatur	5...150°C [41...302°F]
	Mediumstemperatur Hinweis	120 °C bis 1600 kPa 150 °C bis 1400 kPa
	Durchflusskennlinie	Regelpfad A – AB: gleichprozentig (VDI/VDE 2173) n(gl) = 3, im Öffnungsbereich optimiert Bypass B – AB: linear (VDI/VDE 2173)
	Leckrate	Regelpfad A – AB: max. 0.05% vom kvs-Wert; Bypass B – AB: max. 1% vom kvs-Wert
	Schliesspunkt	Top (▲)
	Rohranschluss	Flansch PN 16 gemäss ISO 7005-2
	Einbaulage	stehend bis liegend (bezogen auf die Spindel)
	Wartung	Wartungsfrei
	Werkstoffe	Ventilkörper
Oberflächenbehandlung		mit Schutzlack
Schliesskörper		nicht rostender Stahl
Spindel		nicht rostender Stahl
Spindeldichtung		PTFE V-Ring
Sitz		nicht rostender Stahl

Sicherheitshinweise

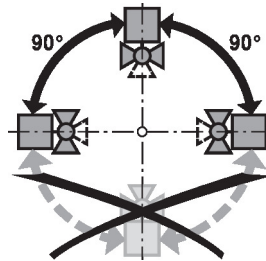

- Das Ventil ist für die Anwendung in stationären Heizungs-, Lüftungs- und Klimaanlage konzipiert und darf nicht für Anwendungen ausserhalb des spezifizierten Einsatzbereiches, insbesondere nicht in Flugzeugen und jeglichen anderen Fortbewegungsmitteln zu Luft, verwendet werden.
- Die Installation hat durch autorisiertes Fachpersonal zu erfolgen. Hierbei sind die gesetzlichen und behördlichen Vorschriften einzuhalten.
- Das Ventil enthält keine durch den Anwender austauschbare oder reparierbare Teile.
- Das Ventil darf nicht als Haushaltsmüll entsorgt werden. Die örtliche und aktuell gültige Gesetzgebung ist zu beachten.
- Bei der Bestimmung des Durchflusskennwertes von Regelgeräten sind die anerkannten Richtlinien zu beachten.

Produktmerkmale

Wirkungsweise	Das Hubventil wird von einem Hubantrieb verstellt. Die Antriebe werden von einem handelsüblichen Regelsystem stetig bzw. 3-Punkt angesteuert und bringen den Ventilkegel, der als Mischorgan wirkt, in die vom Stellsignal vorgegebene Öffnungsstellung.
Durchflusskennlinie	Durch Profilierung des Ventilkegels wird in Durchflussrichtung eine gleichprozentige Durchflusskennlinie erreicht. Der Bypass weist eine lineare Kennlinie auf.
Mediumsgeschwindigkeit	Richtwerte für einen geräuscharmen Betrieb in HLK-Anlagen sind Mediumsgeschwindigkeiten von 1...2 m/s. Bei Mediumsgeschwindigkeiten über 2 m/s können weitere Strömungseffekte sowie Kavitation eintreten. Dies kann die Lebensdauer eines Ventils situationsbedingt verringern.

Installationshinweise

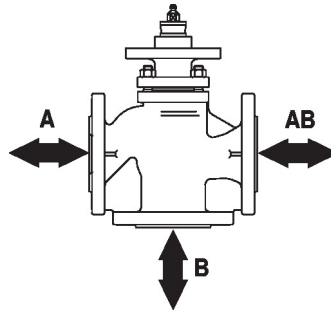
Empfohlene Einbaulagen Die Hubventile können stehend bis liegend eingebaut werden. Es ist nicht zulässig, die Hubventile hängend, d.h. mit dem Stössel nach unten zeigend, einzubauen.



Anforderungen Wasserqualität Die Bestimmungen gemäss VDI 2035 bezüglich Wasserqualität sind einzuhalten. Belimo Ventile sind Regelorgane. Damit diese die Regelaufgaben auch längerfristig erfüllen können, sind sie frei von Feststoffen (z.B. Schweissperlen bei Montagearbeiten) zu halten. Der Einbau entsprechend geeigneter Schmutzfänger wird empfohlen.

Wartung Hubventile und -antriebe sind wartungsfrei.
 Bei allen Servicearbeiten am Stellglied ist die Spannungsversorgung des Hubantriebs auszuschalten (elektrische Kabel bei Bedarf lösen). Sämtliche Pumpen des entsprechenden Rohrleitungsstücks sind auszuschalten und die zugehörigen Absperrschieber zu schliessen (bei Bedarf alle Komponenten zunächst auskühlen lassen und den Systemdruck immer auf Umgebungsdruck reduzieren).
 Eine erneute Inbetriebnahme darf erst wieder erfolgen, nachdem Hubventil und -antrieb gemäss Anleitung korrekt montiert sind und die Rohrleitung von qualifiziertem Fachpersonal gefüllt wurde.

Durchflussrichtung Das Ventil kann als Mischventil A+B zu AB und als Verteilventil AB zu A+B verwendet werden. Im Verteilmodus sind die maximalen Druckwerte kleiner als im Mischmodus (siehe Installationsanleitung).


Differenz- und Schliessdruck

Der maximale Differenz- und Schliessdruck von Hubventilen ist abhängig vom montierten Hubantrieb. Um einen optimalen Betrieb und eine maximale Lebensdauer zu gewährleisten, darf der maximale Differenz- und Schliessdruck in der untenstehenden Tabelle nicht überschritten werden.

Mischen

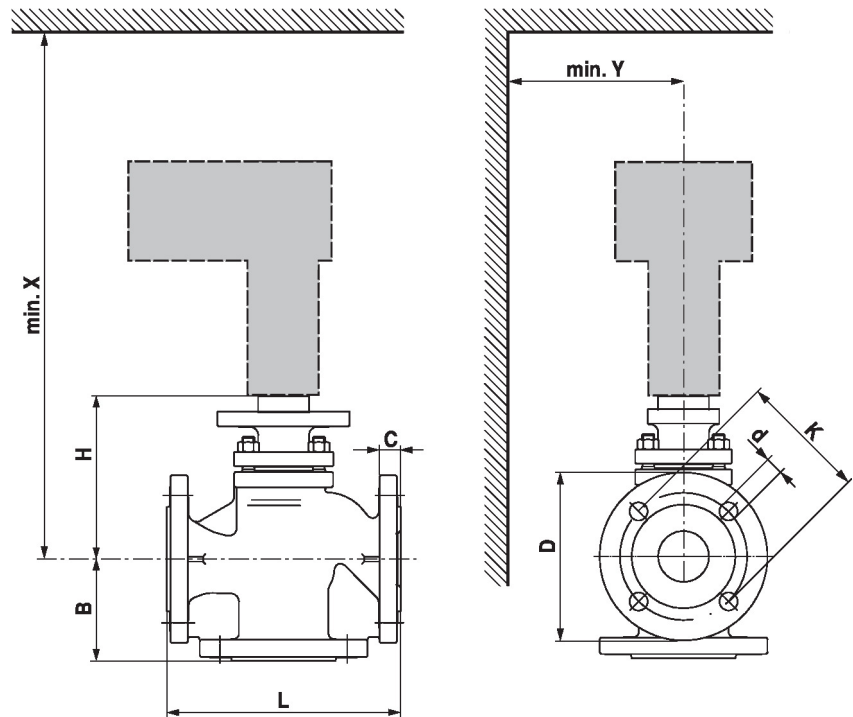
$p_s < 1600 \text{ kPa (PN16)}$ $t = 5 \dots 120^\circ\text{C}$ $p_s < 1400 \text{ kPa (PN16)}$ $t = 121 \dots 150^\circ\text{C}$		NV..A.. 1000N		SV..A.. 1500N		AVK..A.. 2000N		EV..A.. 2500N		RV..A.. 4500N	
	DN	Δp_s [kPa]	Δp_{max} [kPa]	Δp_s [kPa]	Δp_{max} [kPa]	Δp_s [kPa]	Δp_{max} [kPa]	Δp_s [kPa]	Δp_{max} [kPa]	Δp_s [kPa]	Δp_{max} [kPa]
H715S	15	1600	1000	1600	1000						
H720S	20	1600	1000	1600	1000						
H725S	25	1300	1000	1600	1000						
H732S	32	900	900	1500	1000						
H740S	40	500	500	800	800						
H750S	50	300	300	500	500						
H765S	65					400	400	500	500	1100	1000
H780S	80					250	250	350	350	700	700
H7100S	100					150	150	200	200	450	450
H7125S	125							135	135	310	310
H7150S	150							90	90	220	220

Verteilen

$p_s < 1600 \text{ kPa (PN16)}$ $t = 5 \dots 120^\circ\text{C}$ $p_s < 1400 \text{ kPa (PN16)}$ $t = 121 \dots 150^\circ\text{C}$		NV..A.. 1000N		SV..A.. 1500N		AVK..A.. 2000N		EV..A.. 2500N		RV..A.. 4500N	
	DN	Δp_s [kPa]	Δp_{max} [kPa]	Δp_s [kPa]	Δp_{max} [kPa]	Δp_s [kPa]	Δp_{max} [kPa]	Δp_s [kPa]	Δp_{max} [kPa]	Δp_s [kPa]	Δp_{max} [kPa]
H715S	15	400	250	400	250						
H720S	20	400	250	400	250						
H725S	25	325	250	400	250						
H732S	32	225	225	375	250						
H740S	40	125	125	200	200						
H750S	50	75	75	125	125						
H765S	65					100	100	125	125	275	275
H780S	80					63	63	88	88	175	175
H7100S	100					38	38	50	50	113	113
H7125S	125							34	34	78	78
H7150S	150							23	23	55	55

Abmessungen

Massbilder



X/Y: Mindestabstand bezogen auf die Ventilmitte.

Die Abmessungen des Antriebes sind dem jeweiligen Antriebsdatenblatt zu entnehmen.

Type	DN	L [mm]	B [mm]	H [mm]	C [mm]	D [mm]	d [mm]	K [mm]	X [mm]	Y [mm]	kg
H715S	15	130	65	116	14	95	4 x 14	65	370	100	5.1
H720S	20	150	70	115	16	105	4 x 14	75	370	100	6.1
H725S	25	160	75	131	16	115	4 x 14	85	390	100	7.1
H732S	32	180	80	157	18	140	4 x 18	100	420	100	9.7
H740S	40	200	90	162	18	150	4 x 18	110	430	100	13
H750S	50	230	100	160	20	165	4 x 18	125	430	100	17
H765S	65	290	120	199	20	185	4 x 18	145	550	150	24
H780S	80	310	130	215	22	200	8 x 18	160	570	150	30
H7100S	100	350	150	234	24	220	8 x 18	180	590	150	47
H7125S	125	400	200	281	27	250	8 x 18	210	640	180	67
H7150S	150	480	210	343	27	285	8 x 22	240	680	215	91

Weiterführende Dokumentationen

- Das komplette Sortiment für Wasseranwendungen
- Datenblätter Hubantriebe
- Installationsanleitungen Ventile und/oder Hubantriebe
- Projektierungshinweise 2- und 3-Weg-Hubventile