

Hubventil, 2-Weg, Flansch, PN 16

- Für geschlossene Kalt- und Warmwassersysteme
- Für wasserseitige stetige Regelung von Luftbehandlungs- und Heizungsanlagen


**Typenübersicht**

Typ	DN	kvs [m³/h]	Hub	PN	n(gl)	Sv min.
H611N	15	0.63	15 mm	16	3	50
H612N	15	1	15 mm	16	3	50
H613N	15	1.6	15 mm	16	3	50
H614N	15	2.5	15 mm	16	3	50
H615N	15	4	15 mm	16	3	50
H620N	20	6.3	15 mm	16	3	100
H625N	25	10	15 mm	16	3	100
H632N	32	16	15 mm	16	3	100
H640N	40	25	15 mm	16	3	100
H650N	50	40	15 mm	16	3	100
H664N	65	58	18 mm	16	3	100
H665N	65	63	30 mm	16	3	100
H679N	80	90	18 mm	16	3	100
H680N	80	100	30 mm	16	3	100
H6100N	100	145	30 mm	16	3	100

**Technische Daten**

<b>Funktionsdaten</b>	Medien	Kalt- und Warmwasser, Wasser mit Glykol bis max. 50% vol.
	Mediumstemperatur	-10...120°C [14...248°F]
	Mediumstemperatur Hinweis	Bei einer Mediumstemperatur von -10...2°C wird eine Spindelheizung benötigt.
	Durchflusskennlinie	gleichprozentig (VDI/VDE 2173) n(gl) = 3, im Öffnungsbereich optimiert
	Leckrate	max. 0.05% vom kvs-Wert
	Schliesspunkt	Top (▲)
	Rohranschluss	Flansch PN 16 gemäss ISO 7005-2
	Einbaulage	stehend bis liegend (bezogen auf die Spindel)
Wartung	Wartungsfrei	
<b>Werkstoffe</b>	Ventilkörper	EN-GJL-250 (GG 25)
	Oberflächenbehandlung	mit Schutzlack
	Schliesskörper	nicht rostender Stahl
	Spindel	nicht rostender Stahl
	Spindeldichtung	EPDM O-Ring
	Sitz	GG25 / Niro (Bypass)

**Sicherheitshinweise**


- Das Ventil ist für die Anwendung in stationären Heizungs-, Lüftungs- und Klimaanlage konzipiert und darf nicht für Anwendungen ausserhalb des spezifizierten Einsatzbereiches, insbesondere nicht in Flugzeugen und jeglichen anderen Fortbewegungsmitteln zu Luft, verwendet werden.
- Die Installation hat durch autorisiertes Fachpersonal zu erfolgen. Hierbei sind die gesetzlichen und behördlichen Vorschriften einzuhalten.
- Das Ventil enthält keine durch den Anwender austauschbare oder reparierbare Teile.
- Das Ventil darf nicht als Haushaltsmüll entsorgt werden. Die örtliche und aktuell gültige Gesetzgebung ist zu beachten.
- Bei der Bestimmung des Durchflusskennwertes von Regelgeräten sind die anerkannten Richtlinien zu beachten.

**Produktmerkmale**

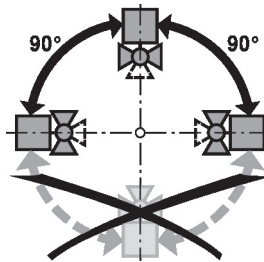
<b>Wirkungsweise</b>	Das Hubventil wird von einem Hubantrieb verstellt. Die Antriebe werden von einem handelsüblichen Regelsystem stetig bzw. 3-Punkt angesteuert und bringen den Ventilkegel, der als Drosselorgan wirkt, in die vom Stellsignal vorgegebene Öffnungsstellung.
<b>Durchflusskennlinie</b>	Durch Profilierung des Ventilkegels wird eine gleichprozentige Durchflusskennlinie erreicht.
<b>Mediumsgeschwindigkeit</b>	Richtwerte für einen geräuscharmen Betrieb in HLK-Anlagen sind Mediumsgeschwindigkeiten von 1...2 m/s. Bei Mediumsgeschwindigkeiten über 2 m/s können weitere Strömungseffekte sowie Kavitation eintreten. Dies kann die Lebensdauer eines Ventils situationsbedingt verringern.

**Zubehör**

<b>Elektrisches Zubehör</b>	<b>Beschreibung</b>	<b>Typ</b>
	Spindelheizung DN 15...50 (45 W)	ZH24-1
	Spindelheizung DN 65...100 (60 W)	ZH24-1-C
	Spindelheizung DN 65...250 (60 W)	ZH24-1-B

**Installationshinweise**

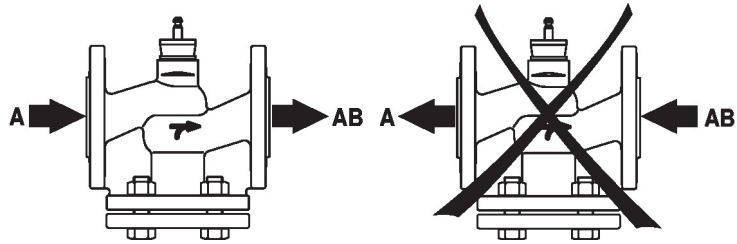
**Empfohlene Einbaulagen** Die Hubventile können stehend bis liegend eingebaut werden. Es ist nicht zulässig, die Hubventile hängend, d.h. mit dem Stössel nach unten zeigend, einzubauen.



**Anforderungen Wasserqualität** Die Bestimmungen gemäss VDI 2035 bezüglich Wasserqualität sind einzuhalten. Belimo Ventile sind Regelorgane. Damit diese die Regelaufgaben auch längerfristig erfüllen können, sind sie frei von Feststoffen (z.B. Schweissperlen bei Montagearbeiten) zu halten. Der Einbau entsprechend geeigneter Schmutzfänger wird empfohlen.

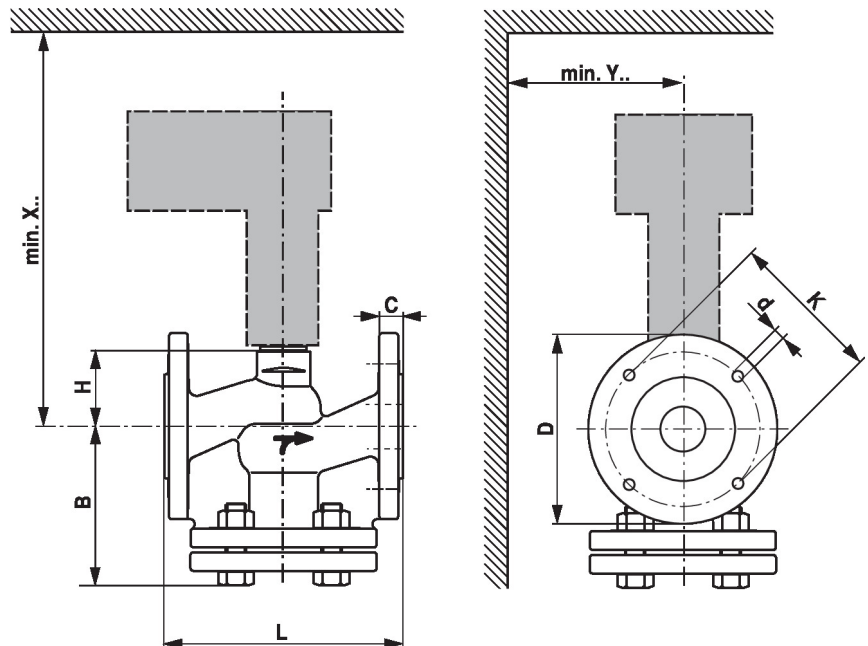
**Wartung** Hubventile und -antriebe sind wartungsfrei.  
Bei allen Servicearbeiten am Stellglied ist die Spannungsversorgung des Hubantriebs auszuschalten (elektrische Kabel bei Bedarf lösen). Sämtliche Pumpen des entsprechenden Rohrleitungsstücks sind auszuschalten und die zugehörigen Absperrschieber zu schliessen (bei Bedarf alle Komponenten zunächst auskühlen lassen und den Systemdruck immer auf Umgebungsdruck reduzieren).  
Eine erneute Inbetriebnahme darf erst wieder erfolgen, nachdem Hubventil und -antrieb gemäss Anleitung korrekt montiert sind und die Rohrleitung von qualifiziertem Fachpersonal gefüllt wurde.

**Durchflussrichtung** Die durch einen Pfeil am Gehäuse vorgegebene Durchflussrichtung ist einzuhalten, da sonst das Ventil beschädigt werden kann.


**Differenz- und Schliessdruck**


Der maximale Differenz- und Schliessdruck von Hubventilen ist abhängig vom montierten Hubantrieb. Um einen optimalen Betrieb und eine maximale Lebensdauer zu gewährleisten, darf der maximale Differenz- und Schliessdruck in der untenstehenden Tabelle nicht überschritten werden.

p <sub>s</sub> <1600 kPa (PN16) t = +5... +120°C		LV..A.. 500N		NV..A.. 1000N		SV..A.. 1500N		AVK..A.. 2000N		EV..A.. 2500N		RV..A.. 4500N	
	DN	Δp <sub>s</sub> [kPa]	Δp <sub>max</sub> [kPa]	Δp <sub>s</sub> [kPa]	Δp <sub>max</sub> [kPa]	Δp <sub>s</sub> [kPa]	Δp <sub>max</sub> [kPa]	Δp <sub>s</sub> [kPa]	Δp <sub>max</sub> [kPa]	Δp <sub>s</sub> [kPa]	Δp <sub>max</sub> [kPa]	Δp <sub>s</sub> [kPa]	Δp <sub>max</sub> [kPa]
H611N ... 15N	15	1300	400	1600	400	1600	400						
H620N	20	900	400	1600	400	1600	400						
H625N	25	500	400	1300	400	1600	400						
H632N	32	350	350	1000	400	1600	400						
H640N	40	150	150	500	400	900	400						
H650N	50	70	70	300	300	550	400						
H664N	65			140	140	280	280						
H665N	65							400	400	550	400	1100	400
H679N	80			80	80	160	160						
H680N	80							250	250	350	350	700	400
H6100N	100							150	150	200	200	450	400

**Abmessungen**
**Massbilder**


X/Y: Mindestabstand bezogen auf die Ventilmitte.

Die Abmessungen des Antriebes sind dem jeweiligen Antriebsdatenblatt zu entnehmen.

Type	DN	L [mm]	B [mm]	H [mm]	C [mm]	D [mm]	d [mm]	K [mm]	X [mm]	Y [mm]	 kg
H611N	15	130	89	46	14	95	4 x 14	65	290	100	4.2
H612N	15	130	89	46	14	95	4 x 14	65	290	100	4.2
H613N	15	130	89	46	14	95	4 x 14	65	290	100	4.2
H614N	15	130	89	46	14	95	4 x 14	65	290	100	4.2
H615N	15	130	89	46	14	95	4 x 14	65	290	100	4.7
H620N	20	150	96	46	16	105	4 x 14	75	290	100	5.9
H625N	25	160	101	52	16	115	4 x 14	85	300	100	7.6
H632N	32	180	123	56	18	140	4 x 18	100	300	100	11
H640N	40	200	128	64	18	150	4 x 18	110	310	100	13
H650N	50	230	130	64	20	165	4 x 18	125	310	100	18
H664N	65	290	150	100	20	185	4 x 18	145	350	100	25
H665N	65	290	150	100	20	185	4 x 18	145	450	150	24
H679N	80	310	162	110	22	200	8 x 18	160	360	150	30
H680N	80	310	162	110	22	200	8 x 18	160	460	150	30
H6100N	100	350	182	125	24	220	8 x 18	180	480	150	41

**Weiterführende Dokumentationen**

- Das komplette Sortiment für Wasseranwendungen
- Datenblätter Hubantriebe
- Installationsanleitungen Ventile und/oder Hubantriebe
- Projektierungshinweise 2- und 3-Weg-Hubventile