

**Hubventil, 3-Weg, Aussengewinde**

- Für offene und geschlossene Kalt- und Warmwassersysteme
- Für wasserseitige stetige Regelung von Luftbehandlungs- und Heizungsanlagen


**Typenübersicht**

Typ	DN	G ["]	kvs [m³/h]	Hub	PN	n(gl)	Sv min.
H511B	15	1 1/8	0.63	15 mm	16	3	50
H512B	15	1 1/8	1	15 mm	16	3	50
H513B	15	1 1/8	1.6	15 mm	16	3	50
H514B	15	1 1/8	2.5	15 mm	16	3	50
H515B	15	1 1/8	4	15 mm	16	3	50
H520B	20	1 1/4	6.3	15 mm	16	3	100
H525B	25	1 1/2	10	15 mm	16	3	100
H532B	32	2	16	15 mm	16	3	100
H540B	40	2 1/4	25	15 mm	16	3	100
H550B	50	2 3/4	40	15 mm	16	3	100

**Technische Daten**

<b>Funktionsdaten</b>	Medien	Kalt- und Warmwasser, Wasser mit Glykol bis max. 50% vol.
	Mediumstemperatur	-10...120°C [14...248°F]
	Mediumstemperatur Hinweis	Bei einer Mediumstemperatur von -10...2°C wird eine Spindelheizung benötigt.
	Durchflusskennlinie	Regelpfad A – AB: gleichprozentig (VDI/VDE 2173) n(gl) = 3, im Öffnungsbereich optimiert Bypass B – AB: linear (VDI/VDE 2173)
	Leckrate	Regelpfad A – AB: max. 0.05% vom kvs-Wert; Bypass B – AB: max. 1% vom kvs-Wert
	Schliesspunkt	Top (▲)
	Rohranschluss	Aussengewinde nach ISO 228-1
	Einbaulage	stehend bis liegend (bezogen auf die Spindel)
	Wartung	Wartungsfrei
	<b>Werkstoffe</b>	Ventilkörper
Schliesskörper		nicht rostender Stahl
Spindel		nicht rostender Stahl
Spindeldichtung		EPDM O-Ring
Sitz		CC499K / Niro (Bypass)

**Sicherheitshinweise**


- Das Ventil ist für die Anwendung in stationären Heizungs-, Lüftungs- und Klimaanlage konzipiert und darf nicht für Anwendungen ausserhalb des spezifizierten Einsatzbereiches, insbesondere nicht in Flugzeugen und jeglichen anderen Fortbewegungsmitteln zu Luft, verwendet werden.
- Die Installation hat durch autorisiertes Fachpersonal zu erfolgen. Hierbei sind die gesetzlichen und behördlichen Vorschriften einzuhalten.
- Das Ventil enthält keine durch den Anwender austauschbare oder reparierbare Teile.
- Das Ventil darf nicht als Haushaltsmüll entsorgt werden. Die örtliche und aktuell gültige Gesetzgebung ist zu beachten.
- Bei der Bestimmung des Durchflusskennwertes von Regelgeräten sind die anerkannten Richtlinien zu beachten.

**Produktmerkmale**

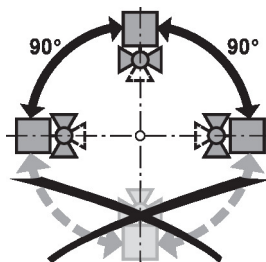
<b>Wirkungsweise</b>	Das Hubventil wird von einem Hubantrieb verstellt. Die Antriebe werden von einem handelsüblichen Regelsystem stetig bzw. 3-Punkt angesteuert und bringen den Ventilkegel, der als Mischorgan wirkt, in die vom Stellsignal vorgegebene Öffnungsstellung.
<b>Durchflusskennlinie</b>	Durch Profilierung des Ventilkegels wird in Durchflussrichtung eine gleichprozentige Durchflusskennlinie erreicht. Der Bypass weist eine lineare Kennlinie auf.
<b>Mediumsgeschwindigkeit</b>	Richtwerte für einen geräuscharmen Betrieb in HLK-Anlagen sind Mediumsgeschwindigkeiten von 1...2 m/s. Bei Mediumsgeschwindigkeiten über 2 m/s können weitere Strömungseffekte sowie Kavitation eintreten. Dies kann die Lebensdauer eines Ventils situationsbedingt verringern.

**Zubehör**

Elektrisches Zubehör	Beschreibung	Typ
	Spindelheizung DN 15...50 (45 W)	ZH24-1
Mechanisches Zubehör	Beschreibung	Typ
	Rohrverschraubung für Hubventil mit Aussengewinde DN 15 Rp 1/2"	ZH4515
	Blindverschraubung für Hubventil mit Aussengewinde DN 15	ZH515
	Rohrverschraubung für Hubventil mit Aussengewinde DN 20 Rp 3/4"	ZH4520
	Blindverschraubung für Hubventil mit Aussengewinde DN 20	ZH520
	Rohrverschraubung für Hubventil mit Aussengewinde DN 25 Rp 1"	ZH4525
	Blindverschraubung für Hubventil mit Aussengewinde DN 25	ZH525
	Rohrverschraubung für Hubventil mit Aussengewinde DN 32 Rp 1 1/4"	ZH4532
	Blindverschraubung für Hubventil mit Aussengewinde DN 32	ZH532
	Rohrverschraubung für Hubventil mit Aussengewinde DN 40 Rp 1 1/2"	ZH4540
	Blindverschraubung für Hubventil mit Aussengewinde DN 40	ZH540
	Rohrverschraubung für Hubventil mit Aussengewinde DN 50 Rp 2"	ZH4550
	Blindverschraubung für Hubventil mit Aussengewinde DN 50	ZH550

**Installationshinweise**

**Empfohlene Einbaulagen** Die Hubventile können stehend bis liegend eingebaut werden. Es ist nicht zulässig, die Hubventile hängend, d.h. mit dem Stössel nach unten zeigend, einzubauen.



**Anforderungen Wasserqualität**

Die Bestimmungen gemäss VDI 2035 bezüglich Wasserqualität sind einzuhalten.

Belimo Ventile sind Regelorgane. Damit diese die Regelaufgaben auch längerfristig erfüllen können, sind sie frei von Feststoffen (z.B. Schweißperlen bei Montagearbeiten) zu halten. Der Einbau entsprechend geeigneter Schmutzfänger wird empfohlen.

**Wartung**

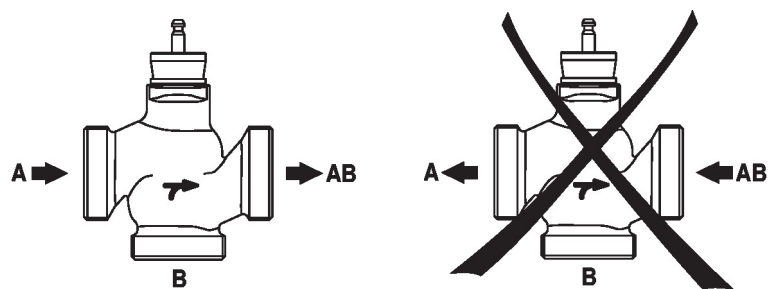
Hubventile und -antriebe sind wartungsfrei.

Bei allen Servicearbeiten am Stellglied ist die Spannungsversorgung des Hubantriebs auszuschalten (elektrische Kabel bei Bedarf lösen). Sämtliche Pumpen des entsprechenden Rohrleitungsstücks sind auszuschalten und die zugehörigen Absperrschieber zu schliessen (bei Bedarf alle Komponenten zunächst auskühlen lassen und den Systemdruck immer auf Umgebungsdruck reduzieren).


Eine erneute Inbetriebnahme darf erst wieder erfolgen, nachdem Hubventil und -antrieb gemäss Anleitung korrekt montiert sind und die Rohrleitung von qualifiziertem Fachpersonal gefüllt wurde.

**Durchflussrichtung**

Die durch einen Pfeil am Gehäuse vorgegebene Durchflussrichtung ist einzuhalten, da sonst das Ventil beschädigt werden kann.

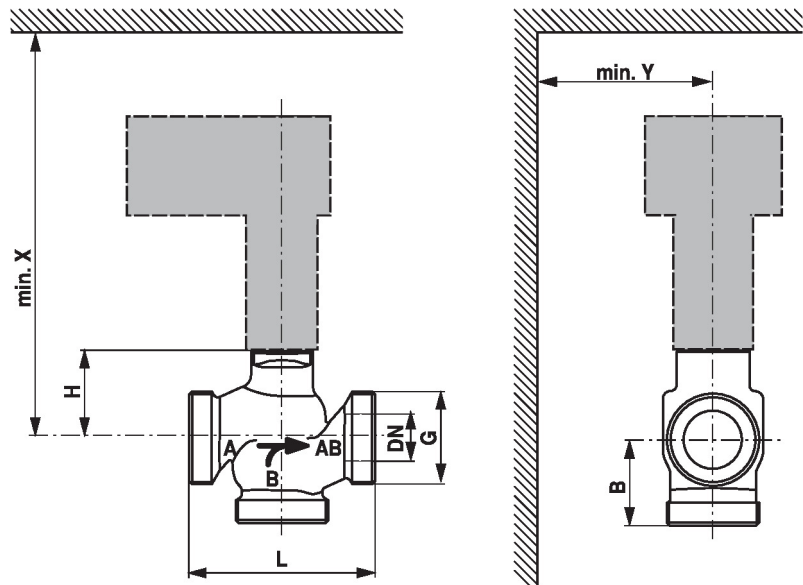

**Differenz- und Schliessdruck**

Der maximale Differenz- und Schliessdruck von Hubventilen ist abhängig vom montierten Hubantrieb. Um einen optimalen Betrieb und eine maximale Lebensdauer zu gewährleisten, darf der maximale Differenz- und Schliessdruck in der untenstehenden Tabelle nicht überschritten werden.

p <sub>s</sub> < 1600 kPa (PN16) t = 5... 120°C		LV..A.. 500N		NV..A.. 1000N		SV..A.. 1500N	
	DN	Δp <sub>s</sub> [kPa]	Δp <sub>max</sub> [kPa]	Δp <sub>s</sub> [kPa]	Δp <sub>max</sub> [kPa]	Δp <sub>s</sub> [kPa]	Δp <sub>max</sub> [kPa]
H511B ... 15B	15	1300	400	1600	400	1600	400
H520B	20	900	400	1600	400	1600	400
H525B	25	500	400	1300	400	1600	400
H532B	32	350	350	1000	400	1600	400
H540B	40	150	150	500	400	900	400
H550B	50	70	70	300	300	550	400

## Abmessungen

Massbilder



X/Y: Mindestabstand bezogen auf die Ventilmitte.

Die Abmessungen des Antriebes sind dem jeweiligen Antriebsdatenblatt zu entnehmen.

Type	DN	G ["]	L [mm]	B [mm]	H [mm]	X [mm]	Y [mm]	 kg
H511B	15	1 1/8	80	55	46	290	100	1.9
H512R	15	1 1/8	80	55	46	290	100	1.9
H513B	15	1 1/8	80	55	46	290	100	1.9
H514B	15	1 1/8	80	55	46	290	100	1.9
H515B	15	1 1/8	80	55	46	290	100	1.9
H520B	20	1 1/4	90	55	46	290	100	2.0
H525B	25	1 1/2	110	55	52	300	100	2.2
H532B	32	2	120	55	56	300	100	2.7
H540B	40	2 1/4	130	60	65	310	100	3.2
H550B	50	2 3/4	150	65	65	310	100	4.1

## Weiterführende Dokumentationen

- Das komplette Sortiment für Wasseranwendungen
- Datenblätter Hubantriebe
- Installationsanleitungen Ventile und/oder Hubantriebe
- Projektierungshinweise 2- und 3-Weg-Hubventile