

Regelkugelhahn, 2-Weg, Flansch, PN 16

- Für geschlossene Kalt- und Warmwassersysteme
- Für wasserseitige stetige Regelung von Luftbehandlungs- und Heizungsanlagen
- Luftblasendicht


Typenübersicht

Typ	DN	kvs [m³/h]	PN	n(gl)	Sv min.
R6065W63-S8	65	63	16	3.2	100
R6080W100-S8	80	100	16	3.2	100
R6100W160-S8	100	160	16	3.2	100
R6125W250-S8	125	250	16	3.2	100
R6150W320-S8	150	320	16	3.2	100

Technische Daten

Funktionsdaten	Medien	Kalt- und Warmwasser, Wasser mit Glykol bis max. 50% vol.
	Mediumtemperatur	-10...120°C [14...248°F]
	Schliessdruck Δp_s	690 kPa
	Differenzdruck Δp_{max}	400 kPa
	Differenzdruck Hinweis	200 kPa für geräuscharmen Betrieb
	Durchflusskennlinie	gleichprozentig (VDI/VDE 2178), im Öffnungsbereich optimiert
	Leckrate	luftblasendicht, Leckrate A (EN 12266-1)
	Drehwinkel	90°
	Drehwinkel Hinweis	Arbeitsbereich 15...90°
	Rohranschluss	Flansch PN 16 gemäss EN 1092-2
	Einbaulage	stehend bis liegend (bezogen auf die Spindel)
	Wartung	Wartungsfrei
	Werkstoffe	Ventilkörper
Oberflächenbehandlung		mit Schutzlack
Schliesskörper		Nicht rostender Stahl AISI 316
Spindel		nicht rostender Stahl AISI 304
Spindeldichtung		EPDM
Sitz		PTFE
Regelblende		nicht rostender Stahl

Sicherheitshinweise


- Das Ventil ist für die Anwendung in stationären Heizungs-, Lüftungs- und Klimaanlage konzipiert und darf nicht für Anwendungen ausserhalb des spezifizierten Einsatzbereiches, insbesondere nicht in Flugzeugen und jeglichen anderen Fortbewegungsmitteln zu Luft, verwendet werden.
- Die Installation hat durch autorisiertes Fachpersonal zu erfolgen. Hierbei sind die gesetzlichen und behördlichen Vorschriften einzuhalten.
- Das Ventil enthält keine durch den Anwender austauschbare oder reparierbare Teile.
- Das Ventil darf nicht als Haushaltsmüll entsorgt werden. Die örtliche und aktuell gültige Gesetzgebung ist zu beachten.
- Bei der Bestimmung des Durchflusskennwertes von Regelgeräten sind die anerkannten Richtlinien zu beachten.

Produktmerkmale

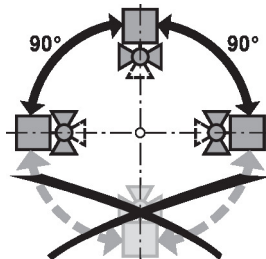
- Wirkungsweise** Der Regelkugelhahn wird von einem Drehantrieb verstellt. Der Drehantrieb wird von einem handelsüblichen Regelsystem stetig bzw. 3-Punkt angesteuert und bringt die Kugel des Ventils, die als Drosselorgan wirkt, in die vom Stellsignal vorgegebene Stellung. Das Öffnen des Regelkugelhahns erfolgt gegen den Uhrzeigersinn, das Schliessen im Uhrzeigersinn.
- Durchflusskennlinie** Die gleichprozentige Durchflussregelung ist durch die integrierte Regelblende jederzeit garantiert.

Zubehör

Elektrisches Zubehör	Beschreibung	Typ
	Spindelheizung Flansch F05 (30 W)	ZR24-F05

Installationshinweise

- Empfohlene Einbaulagen** Der Kugelhahn kann stehend bis liegend eingebaut werden. Es ist nicht zulässig, den Kugelhahn hängend, d.h. mit der Spindel nach unten zeigend, einzubauen.



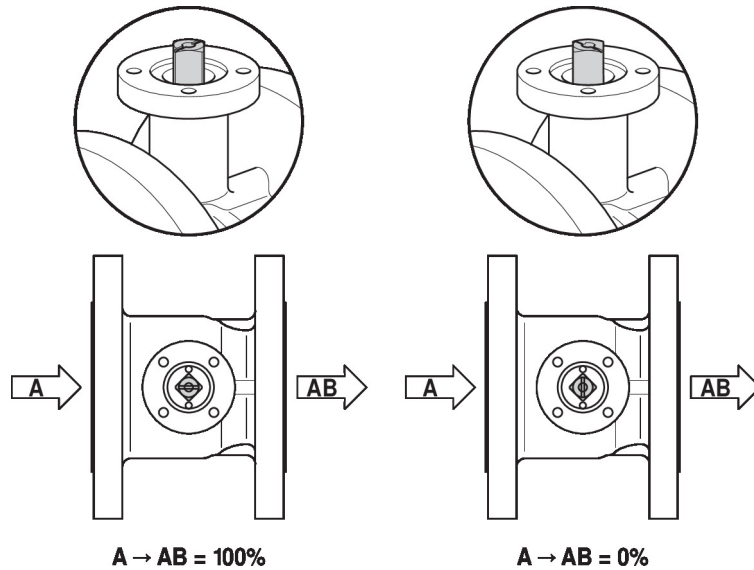
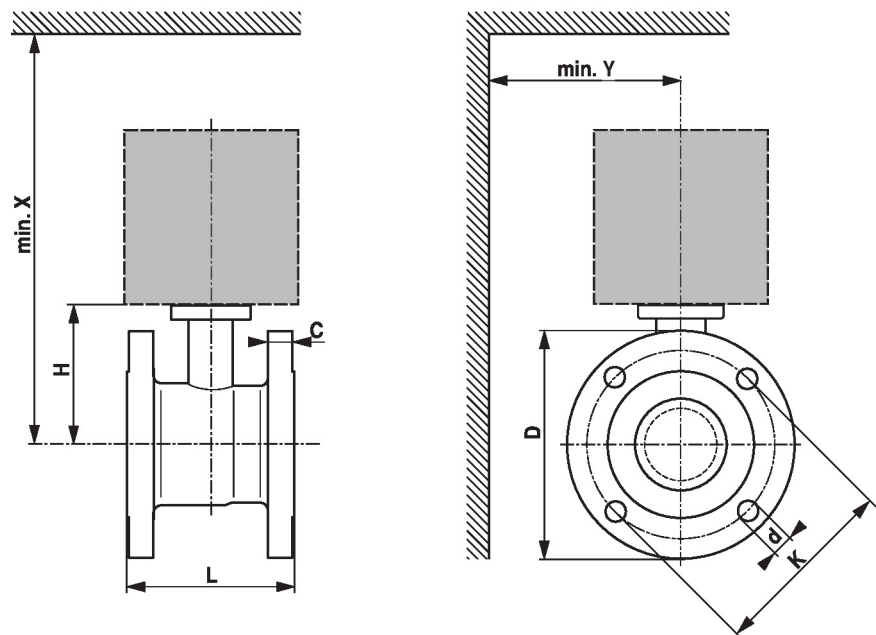
- Anforderungen Wasserqualität** Die Bestimmungen gemäss VDI 2035 bezüglich Wasserqualität sind einzuhalten. Belimo Ventile sind Regelorgane. Damit diese die Regelaufgaben auch längerfristig erfüllen können, sind sie frei von Feststoffen (z.B. Schweissperlen bei Montagearbeiten) zu halten. Der Einbau entsprechend geeigneter Schmutzfänger wird empfohlen.

- Spindelheizung** Bei Kaltwasseranwendungen und feuchtwarmer Umgebungsluft kann es zur Bildung von Kondenswasser in den Antrieben kommen. Dies kann zu Korrosion im Getriebe des Antriebs und dadurch zum Ausfall der Antriebs führen. Bei solchen Applikationen ist der Einsatz einer Spindelheizung vorgesehen.
Die Spindelheizung darf nur aktiviert sein, wenn die Anlage in Betrieb ist, denn sie verfügt über keinen Temperaturregler.

Wartung Kugelhähne und Drehantriebe sind wartungsfrei.


Bei allen Servicearbeiten am Stellglied ist die Spannungsversorgung des Drehantriebs auszuschalten (elektrische Kabel bei Bedarf lösen). Sämtliche Pumpen des entsprechenden Rohrleitungsstücks sind auszuschalten und die zugehörigen Absperrschieber zu schliessen (bei Bedarf alle Komponenten zunächst auskühlen lassen und den Systemdruck immer auf Umgebungsdruck reduzieren).

Eine erneute Inbetriebnahme darf erst wieder erfolgen, nachdem Kugelhahn und Drehantrieb gemäss Anleitung korrekt montiert sind und die Rohrleitung von qualifiziertem Fachpersonal gefüllt wurde.

Durchflussrichtung Die durch einen Pfeil am Gehäuse vorgegebene Durchflussrichtung ist einzuhalten, da sonst der Kugelhahn beschädigt werden kann. Die korrekte Stellung der Kugel ist ebenfalls zu beachten (Markierung auf der Spindel).

Abmessungen
Massbilder


X/Y: Mindestabstand bezogen auf die Ventilmittle.

Die Abmessungen des Antriebes sind dem jeweiligen Antriebsdatenblatt zu entnehmen.

Type	DN	L	H	C	D	d	K	X	Y	
	[mm]	[mm]	[mm]	[mm]	[mm]	[mm]	[mm]	[mm]	[mm]	[kg]
R6065W63-S8	65	136.5	113	18.5	185	4 x 19	145	320	150	10
R6080W100-S8	80	168	113	20.5	200	8 x 19	160	320	160	14
R6100W160-S8	100	211	124	22	224	8 x 19	180	330	175	23
R6125W250-S8	125	262.5	143	22	252	8 x 19	210	350	190	31
R6150W320-S8	150	315	143	22	282	8 x 23	240	350	200	40

Weiterführende Dokumentationen

- Das komplette Sortiment für Wasseranwendungen
- Datenblätter Antriebe
- Installationsanleitungen Antriebe und/oder Kugelhähne
- Projektierungshinweise allgemein