

**Regelkugelhahn, 3-Weg, Flansch, PN 6**

- Für geschlossene Kalt- und Warmwassersysteme
- Für wasserseitige stetige Regelung von Luftbehandlungs- und Heizungsanlagen
- Luftblasendicht (Regelpfad A – AB)


**Typenübersicht**

Typ	DN	kvs [m <sup>3</sup> /h]	PN	n(gl)	Sv min.
R7015R1P6-B1	15	1.6	6	3.2	50
R7015R4-B1	15	4	6	3.2	100
R7015RP63-B1	15	0.63	6	3.2	50
R7020R6P3-B1	20	6.3	6	3.2	100
R7025R10-B2	25	10	6	3.2	100
R7032R16-B3	32	16	6	3.2	100
R7040R16-B3	40	16	6	3.2	100
R7050R25-B3	50	25	6	3.2	100

**Technische Daten**

Funktionsdaten	Medien	
		Kalt- und Warmwasser, Wasser mit Glykol bis max. 50% vol.
Mediumstemperatur		-10...100°C [14...212°F]
Mediumstemperatur Hinweis		Bei einer Mediumstemperatur von -10...2°C wird eine Spindelheizung oder eine Ventilhalbsverlängerung empfohlen. Die zulässige Mediumstemperatur kann je nach Antriebstyp eingeschränkt sein. Begrenzungen sind den jeweiligen Datenblättern der Antriebe zu entnehmen.
Schliessdruck $\Delta p_s$		600 kPa
Differenzdruck $\Delta p_{max}$		100 kPa
Durchfluss		Bypass B – AB: 70% vom kvs-Wert
Durchflusskennlinie		Regelpfad A – AB: gleichprozentig (VDI/VDE 2178), im Öffnungsbereich optimiert, Bypass B – AB: linear (VDI/VDE 2178)
Leckrate		Regelpfad A – AB: luftblasendicht, Leckrate A (EN 12266-1); Bypass B – AB: Leckage-Klasse I (EN 1349 und EN 60534-4) 1...2% vom kvs-Wert, bezogen auf den grössten Wert innerhalb der DN
Drehwinkel		90°
Drehwinkel Hinweis		Arbeitsbereich Regelpfad A – AB 15...90°, Bypass B – AB 15...70°
Rohranschluss		Flansch PN 6 gemäss EN 1092-1/4
Einbaulage		stehend bis liegend (bezogen auf die Spindel)
Wartung		Wartungsfrei
<b>Werkstoffe</b>	Ventilkörper	Messingkörper vernickelt
	Oberflächenbehandlung	vernickelt
	Schliesskörper	Messing verchromt
	Spindel	Messing, vernickelt

<b>Werkstoffe</b>	Spindeldichtung	EPDM O-Ring
	Sitz	PTFE, O-Ring EPDM (DN 15, 25, 32, 40, 50) PTFE, O-Ring Viton (DN 20)
	Regelblende	ETFE
	Flansch	Stahl verzinkt (DN 15, 20) aluminium (DN 25, 32, 40, 50)
	Flanschdichtfläche	Messing, vernickelt

**Sicherheitshinweise**


- Das Ventil ist für die Anwendung in stationären Heizungs-, Lüftungs- und Klimaanlage konzipiert und darf nicht für Anwendungen ausserhalb des spezifizierten Einsatzbereiches, insbesondere nicht in Flugzeugen und jeglichen anderen Fortbewegungsmitteln zu Luft, verwendet werden.
- Die Installation hat durch autorisiertes Fachpersonal zu erfolgen. Hierbei sind die gesetzlichen und behördlichen Vorschriften einzuhalten.
- Das Ventil enthält keine durch den Anwender austauschbare oder reparierbare Teile.
- Das Ventil darf nicht als Haushaltsmüll entsorgt werden. Die örtliche und aktuell gültige Gesetzgebung ist zu beachten.
- Bei der Bestimmung des Durchflusskennwertes von Regelgeräten sind die anerkannten Richtlinien zu beachten.

**Produktmerkmale**

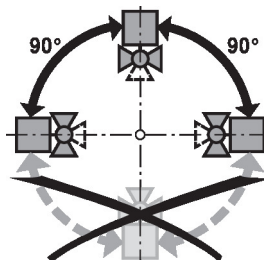
- Wirkungsweise** Der Regelkugelhahn wird von einem Drehantrieb verstellt. Der Drehantrieb wird von einem handelsüblichen Regelsystem stetig bzw. 3-Punkt angesteuert und bringt die Kugel des Ventils, die als Drosselorgan wirkt, in die vom Stellsignal vorgegebene Stellung. Das Öffnen des Regelkugelhahns erfolgt gegen den Uhrzeigersinn, das Schliessen im Uhrzeigersinn.
- Durchflusskennlinie** Die gleichprozentige Durchflussregelung ist durch die integrierte Regelblende jederzeit garantiert.

**Zubehör**

Elektrisches Zubehör	Beschreibung	Typ
	Spindelheizung DN 15...50 (20 W)	ZR24-2
Mechanisches Zubehör	Beschreibung	Typ
	Ventilhalsverlängerung für Kugelhahn DN 15...50	ZR-EXT-01

**Installationshinweise**

- Empfohlene Einbaulagen** Der Kugelhahn kann stehend bis liegend eingebaut werden. Es ist nicht zulässig, den Kugelhahn hängend, d.h. mit der Spindel nach unten zeigend, einzubauen.

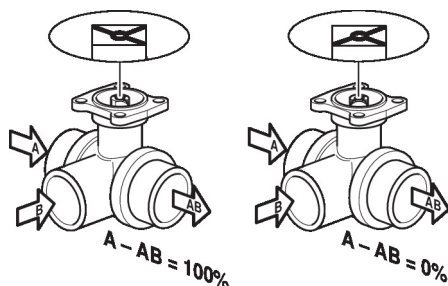
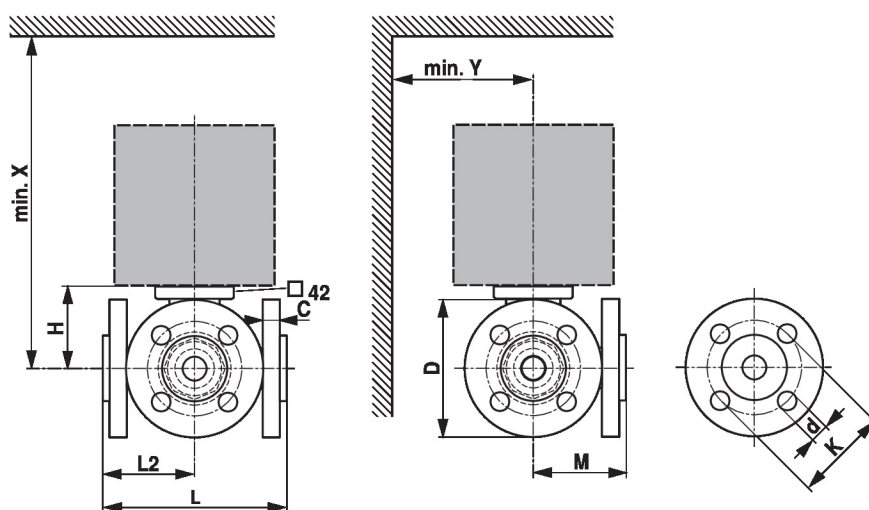


- Anforderungen Wasserqualität** Die Bestimmungen gemäss VDI 2035 bezüglich Wasserqualität sind einzuhalten. Belimo Ventile sind Regelorgane. Damit diese die Regelaufgaben auch längerfristig erfüllen können, sind sie frei von Feststoffen (z.B. Schweissperlen bei Montagearbeiten) zu halten. Der Einbau entsprechend geeigneter Schmutzfänger wird empfohlen.

**Wartung** Kugelhähne und Drehantriebe sind wartungsfrei.

Bei allen Servicearbeiten am Stellglied ist die Spannungsversorgung des Drehantriebs auszuschalten (elektrische Kabel bei Bedarf lösen). Sämtliche Pumpen des entsprechenden Rohrleitungsstücks sind auszuschalten und die zugehörigen Absperrschieber zu schliessen (bei Bedarf alle Komponenten zunächst auskühlen lassen und den Systemdruck immer auf Umgebungsdruck reduzieren).

Eine erneute Inbetriebnahme darf erst wieder erfolgen, nachdem Kugelhahn und Drehantrieb gemäss Anleitung korrekt montiert sind und die Rohrleitung von qualifiziertem Fachpersonal gefüllt wurde.

**Durchflussrichtung** Die durch einen Pfeil am Gehäuse vorgegebene Durchflussrichtung ist einzuhalten, da sonst der Kugelhahn beschädigt werden kann. Die korrekte Stellung der Kugel ist ebenfalls zu beachten (Markierung auf der Spindel).

**Abmessungen**
**Massbilder**


X/Y: Mindestabstand bezogen auf die Ventilmittle.

Die Abmessungen des Antriebes sind dem jeweiligen Antriebsdatenblatt zu entnehmen.

Type	DN	L [mm]	L2 [mm]	M [mm]	H [mm]	C [mm]	D [mm]	d [mm]	K [mm]	X [mm]	Y [mm]	kg
R7015RP63-B1	15	101	53	73	35	10	80	4 x 11	55	230	90	1.6
R7015R1P6-B1	15	101	53	73	35	10	80	4 x 11	55	230	90	1.6
R7015R4-B1	15	101	53	73	44	10	80	4 x 11	55	230	90	1.7
R7020R6P3-B1	20	112	58	80	46	10	90	4 x 11	65	235	95	2.2
R7025R10-B2	25	132	67	92	46	14	100	4 x 11	75	235	100	2.0
R7032R16-B3	32	143	74	102.5	50.5	12	120	4 x 14	90	240	105	2.8
R7040R16-B3	40	151	76	105	50.5	12	130	4 x 14	100	240	110	3.6
R7050R25-B3	50	165	85	121	56	12	140	4 x 14	110	245	115	4.8

**Weiterführende Dokumentationen**

- Das komplette Sortiment für Wasseranwendungen
- Datenblätter Antriebe
- Installationsanleitungen Antriebe und/oder Kugelhähne
- Projektierungshinweise allgemein