

- Stellkraft 2500 N
- Nennspannung AC/DC 24 V
- Ansteuerung stetig, kommunikativ, hybrid
- Hub 40 mm
- Kommunikation via BACnet MS/TP, Modbus RTU, Belimo MP-Bus oder konventionelle Ansteuerung
- Konvertierung von Sensorsignalen



Technische Daten

Elektrische Daten	Nennspannung	AC/DC 24 V
	Nennspannung Frequenz	50/60 Hz
	Funktionsbereich	AC 19.2...28.8 V / DC 21.6...28.8 V
	Leistungsverbrauch Betrieb	4 W
	Leistungsverbrauch Ruhestellung	1.5 W
	Leistungsverbrauch Dimensionierung	6 VA
	Anschluss Speisung / Steuerung	Kabel 1 m, 6 x 0.75 mm ²
Datenbus-Kommunikation	Ansteuerung kommunikativ	BACnet MS/TP Modbus RTU (ab Werk) MP-Bus
	Anzahl Knoten	BACnet / Modbus siehe Schnittstellenbeschreibung MP-Bus max. 8
Funktionsdaten	Stellkraft Motor	2500 N
	Arbeitsbereich Y	2...10 V
	Arbeitsbereich Y veränderbar	0.5...10 V
	Stellungsrückmeldung U	2...10 V
	Stellungsrückmeldung U Hinweis	max. 0.5 mA
	Stellungsrückmeldung U veränderbar	Startpunkt 0.5...8 V Endpunkt 2...10 V
	Positionsgenauigkeit	±5%
	Handverstellung	mit Drucktaste, arretierbar
	Hub	40 mm
	Laufzeit Motor	150 s / 40 mm
	Laufzeit Motor veränderbar	90...150 s
	Adaption Stellbereich	manuell (automatisch beim ersten Einschalten)
	Adaption variabler Stellbereich	keine Aktion Anpassung beim Einschalten Anpassung nach Drücken der Handverstellungstaste
	Zwangssteuerung, ansteuerbar via Bus-Kommunikation	MAX (maximale Position) = 100% MIN (minimale Position) = 0% ZS (Zwischenstellung) = 50%
	Zwangssteuerung veränderbar	MAX = (MIN + 33%)...100% ZS = MIN...MAX
Schalleistungspegel Motor	56 dB(A)	
Positionsanzeige	mechanisch, 5...40 mm Hub	
Sicherheitsdaten	Schutzklasse IEC/EN	III, Sicherheitskleinspannung (SELV)
	Stromquelle UL	Class 2 Supply
	Schutzart IEC/EN	IP54

Sicherheitsdaten	Schutzart NEMA/UL	NEMA 2	
	Gehäuse	UL Enclosure Type 2	
	EMV	CE gemäss 2014/30/EG	
	Zertifizierung IEC/EN	IEC/EN 60730-1 und IEC/EN 60730-2-14	
	UL Approval	cULus gemäss UL60730-1A, UL60730-2-14 und CAN/CSA E60730-1 Die UL-Kennzeichnung des Antriebs ist abhängig vom Produktionsstandort, das Gerät ist in jedem Fall UL-konform	
	Wirkungsweise	Typ 1	
	Bemessungsstossspannung Speisung / Steuerung	0.8 kV	
	Verschmutzungsgrad	3	
	Umgebungsfeuchte	Max. 95% RH, nicht kondensierend	
	Umgebungstemperatur	0...50°C [32...122°F]	
	Lagertemperatur	-40...80°C [-40...176°F]	
	Wartung	Wartungsfrei	
	Gewicht	Gewicht	3.7 kg

Sicherheitshinweise


- Dieses Gerät ist für die Anwendung in stationären Heizungs-, Lüftungs- und Klimaanlage konzipiert und darf nicht für Anwendungen ausserhalb des spezifizierten Einsatzbereiches, insbesondere nicht in Flugzeugen und jeglichen anderen Fortbewegungsmitteln zu Luft, verwendet werden.
- Aussenanwendung: nur möglich, wenn kein Wasser (Meerwasser), Schnee, Eis, keine Sonnenbestrahlung oder aggressiven Gase direkt auf das Gerät einwirken und gewährleistet ist, dass die Umgebungsbedingungen jederzeit innerhalb der Grenzwerte gemäss Datenblatt bleiben.
- Die Installation hat durch autorisiertes Fachpersonal zu erfolgen. Hierbei sind die gesetzlichen und behördlichen Vorschriften einzuhalten.
- Der Schalter zur Änderung der Bewegungsrichtung und damit des Schliesspunkts darf nur durch autorisiertes Fachpersonal verstellt werden. Die Laufrichtung ist insbesondere bei Frostschutzschaltungen kritisch.
- Das Gerät darf nur im Herstellerwerk geöffnet werden. Es enthält keine durch den Anwender austauschbaren oder reparierbaren Teile.
- Kabel dürfen nicht vom Gerät entfernt werden.
- Das Gerät enthält elektrische und elektronische Komponenten und darf nicht als Haushaltsmüll entsorgt werden. Die örtliche und aktuell gültige Gesetzgebung ist zu beachten.

Produktmerkmale

Wirkungsweise	Der Antrieb ist mit einer integrierten Schnittstelle für BACnet MS/TP, Modbus RTU und MP-Bus ausgerüstet, erhält sein digitales Stellsignal vom übergeordneten System und meldet den aktuellen Status zurück.
Konverter für Sensoren	Anschlussmöglichkeit für einen Sensor (passiv, aktiv oder mit Schaltkontakt). Auf einfache Weise kann somit das analoge Sensorsignal digitalisiert und an die Bus-Systeme BACnet, Modbus oder MP-Bus übertragen werden.

Parametrierbare Antriebe	<p>Die Werkseinstellungen decken die häufigsten Anwendungen ab. Einzelne Parameter können mit den Service-Tools MFT-P oder ZTH EU von Belimo verändert werden.</p> <p>Die Kommunikationsparameter der Bussysteme (Adresse, Baudrate etc.) werden mit dem ZTH EU eingestellt. Wird während dem Anschliessen der Speisespannung die Taste "Address" am Antrieb betätigt, werden die Kommunikationsparameter auf die Werkseinstellung zurückgesetzt.</p> <p>Schnelladressierung: BACnet- und Modbus-Adresse können alternativ mit den Tasten auf dem Antrieb im Bereich 1...16 eingestellt werden. Der gewählte Wert wird zum Parameter «Basisadresse» addiert und ergibt die wirksame BACnet- und Modbus-Adresse.</p>
Kombination analog - kommunikativ (Hybridbetrieb)	<p>Bei konventioneller Ansteuerung mittels einem analogen Stellsignal kann für die kommunikative Stellungsrückmeldung BACnet oder Modbus verwendet werden.</p>
Einfache Direktmontage	<p>Einfache Direktmontage auf dem Hubventil mittels formschlüssiger Klemmbacken. Der Antrieb ist auf dem Ventilhals um 360° schwenkbar.</p>
Handverstellung	<p>Handverstellung mit Drucktaste möglich (Getriebeausrüstung, solange die Taste gedrückt wird bzw. arretiert bleibt).</p> <p>Der Hub kann mit einem Innensechskant-Schlüssel (5 mm), der oben in den Antrieb gesteckt wird, eingestellt werden. Wird der Schlüssel im Uhrzeigersinn gedreht, fährt der Stössel aus.</p>
Hohe Funktionssicherheit	<p>Der Antrieb ist überlastsicher, benötigt keine Endschalter und bleibt am Endanschlag automatisch stehen.</p>
Grundposition	<p>Werkseinstellung: Antriebsstössel eingezogen.</p> <p>Bei Auslieferung von Ventil-Antrieb-Kombinationen ist die Bewegungsrichtung dem Schliesspunkt des Ventils entsprechend voreingestellt.</p> <p>Beim erstmaligen Einschalten der Speisespannung, d.h. bei der Erstinbetriebnahme, führt der Antrieb eine Adaption aus, dabei passen sich Arbeitsbereich und Stellungsrückmeldung an den mechanischen Stellbereich an.</p> <p>Nach diesem Vorgang fährt der Antrieb auf die vom Stellsignal vorgegebene Stellung.</p>
Adaption und Synchronisation	<p>Eine Adaption kann manuell durch Drücken der Taste "Adaptation" oder mit dem PC-Tool ausgelöst werden. Bei der Adaption werden beide mechanischen Endanschläge erfasst (gesamter Stellbereich).</p> <p>Automatische Synchronisation nach Drücken der Handverstellungstaste ist parametrierbar. Die Synchronisation findet in der Grundposition (0%) statt.</p> <p>Nach diesem Vorgang fährt der Antrieb auf die vom Stellsignal vorgegebene Stellung.</p> <p>Eine Reihe von Einstellungen kann mittels PC-Tool angepasst werden (siehe Dokumentation MFT-P)</p>
Einstellung Bewegungsrichtung	<p>Der Hubrichtungsschalter verändert bei Betätigung die Bewegungsrichtung im ordentlichen Betrieb.</p>

Zubehör

Tools	Beschreibung	Typ
	Service-Tool, mit ZIP-USB-Funktion, für parametrierbare und kommunikative Antriebe, VAV-Regler und HLK-Stellgeräte von Belimo	ZTH EU
	Belimo PC-Tool, Einstell- u. Parametriersoftware	MFT-P
	Adapter für Service-Tool ZTH	MFT-C
	Anschlusskabel 5 m, A: RJ11 6/4 ZTH EU, B: 6-Pin für Servicebuchse Belimo-Gerät	ZK1-GEN
	Anschlusskabel 5 m, A: RJ11 6/4 ZTH EU, B: Freies Drahtende für den Anschluss an die MP/PP-Anschlussklemme	ZK2-GEN

Elektrische Installation



Speisung vom Sicherheitstransformator.

Hubrichtungsschalter-Werkseinstellung: Antriebsstößel eingezogen (▲).

Die Verdrahtung der Leitung für BACnet MS/TP / Modbus RTU hat nach den einschlägigen RS-485-Richtlinien zu erfolgen.

Modbus / BACnet: Speisung und Kommunikation sind nicht galvanisch getrennt. Massesignal der Geräte miteinander verbinden.

Aderfarben:

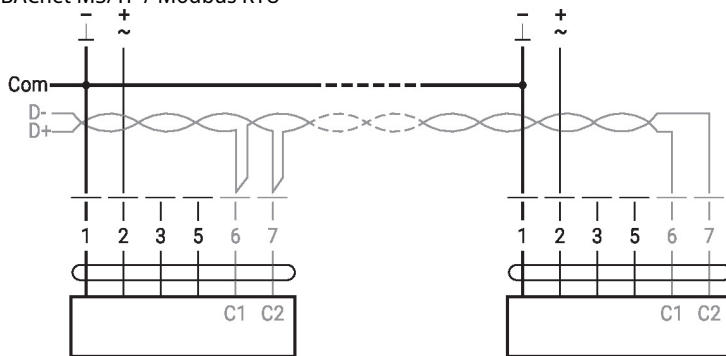
- 1 = schwarz
- 2 = rot
- 3 = weiss
- 5 = orange
- 6 = rosa
- 7 = grau

Funktionen:

- C1 = D- = A
- C2 = D+ = B

Anschlusschemas

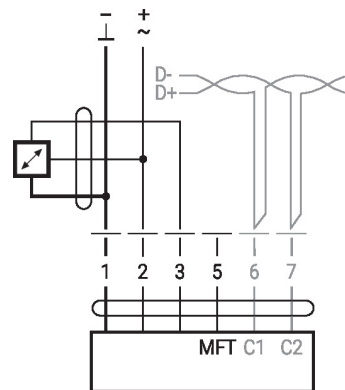
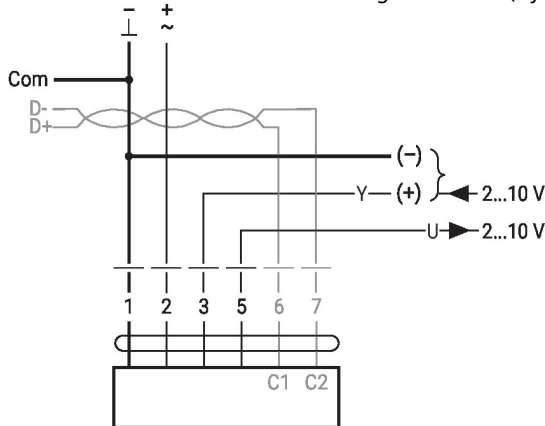
BACnet MS/TP / Modbus RTU



Funktionen

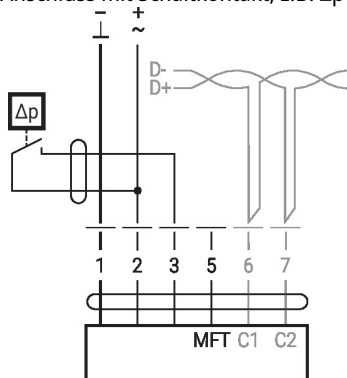
Funktionen mit spezifischen Parametern (Parametrierung erforderlich)

Modbus RTU / BACnet MS/TP mit analogem Sollwert (Hybridbetrieb) Anschluss mit aktivem Sensor, z.B. 0...10 V @ 0...50°C



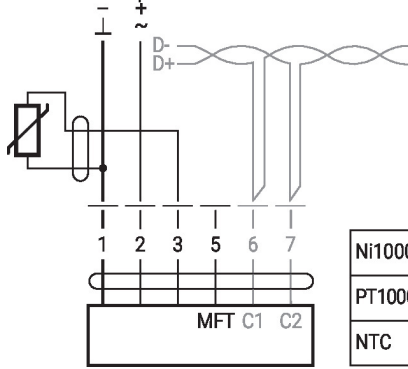
Möglicher Eingangsspannungsbereich: 0...10 V
Auflösung 30 mV

Anschluss mit Schaltkontakt, z.B. Δp-Wächter



Anforderungen Schaltkontakt:
Der Schaltkontakt muss in der Lage sein, einen Strom von 16 mA @ 24 V sauber zu schalten.

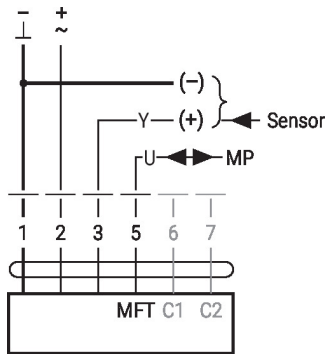
Anschluss mit passivem Sensor, z.B. Pt1000, Ni1000, NTC



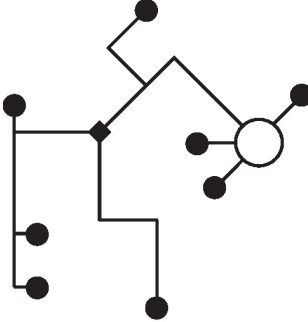
Ni1000	-28...+98°C	850...1600 Ω ²⁾
PT1000	-35...+155°C	850...1600 Ω ²⁾
NTC	-10...+160°C ¹⁾	200 Ω...60 kΩ ²⁾

1) Je nach Typ
 2) Auflösung 1 Ohm
 Eine Kompensation des Messwerts wird empfohlen.

Betrieb am MP-Bus

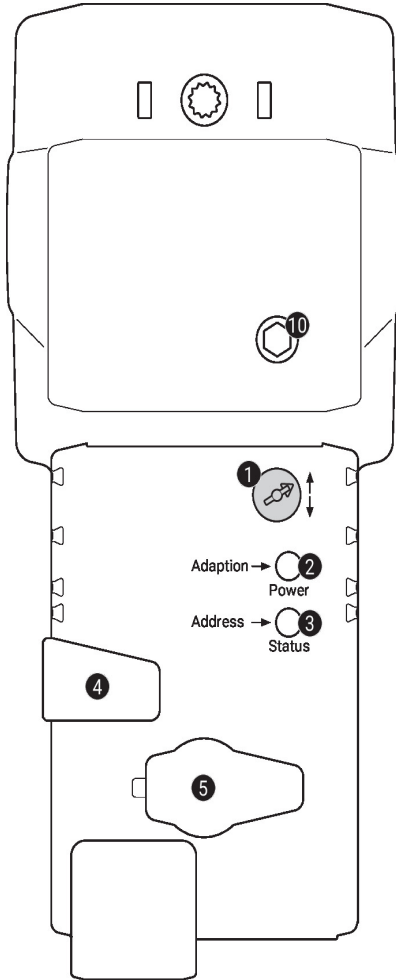


MP-Bus-Netzwerktopologie



Es bestehen keine Einschränkungen bei der Netzwerktopologie (Stern-, Ring-, Baum- oder Mischformen sind zulässig).
 Speisung und Kommunikation im gleichen 3-adrigen Kabel

- keine Abschirmung oder Verdrillung erforderlich
- keine Abschlusswiderstände erforderlich

Anzeige- und Bedienelemente

1 Hubrichtungsschalter

Umschalten: Hubrichtung ändert

2 Drucktaste und LED-Anzeige grün

Aus: Keine Spannungsversorgung oder Funktionsstörung
 Ein: In Betrieb
 Blinkend: Im Adressiermodus: Impulse entsprechend der eingestellten Adresse (1...16)
 Beim Start: Auf Werkseinstellungen (Kommunikation) zurücksetzen
 Taste drücken: Im Normalbetrieb: Auslösen der Hubadaptation
 Im Adressiermodus: Bestätigen der eingestellten Adresse (1...16)

3 Drucktaste und LED-Anzeige gelb

Aus: Normalbetrieb
 Ein: Adaptions- oder Synchronisationsvorgang aktiv oder Antrieb im Adressiermodus (LED-Anzeige grün blinkend)
 Flackernd: BACnet / Modbus-Kommunikation aktiv
 Taste drücken: Im Betrieb (>3 s): Adressiermodus ein- und ausschalten
 Beim Start (>5 s): Auf Werkseinstellungen (Kommunikation) zurücksetzen

4 Handverstellungstaste

Taste drücken: Getriebe ausgerastet, Motor stoppt, Handverstellung möglich
 Taste loslassen: Getriebe eingerastet, Normalbetrieb

5 Servicestecker

Für den Anschluss der Parametrier- und Service-Tools

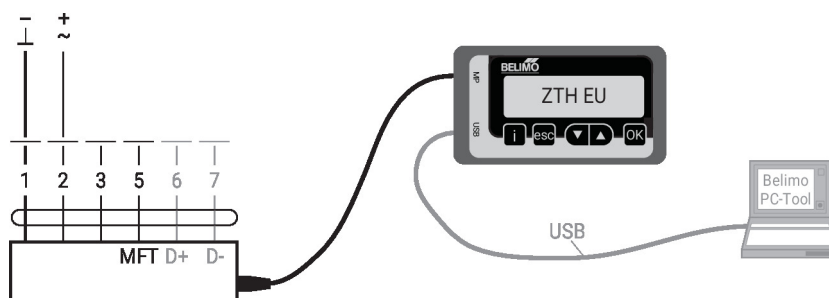
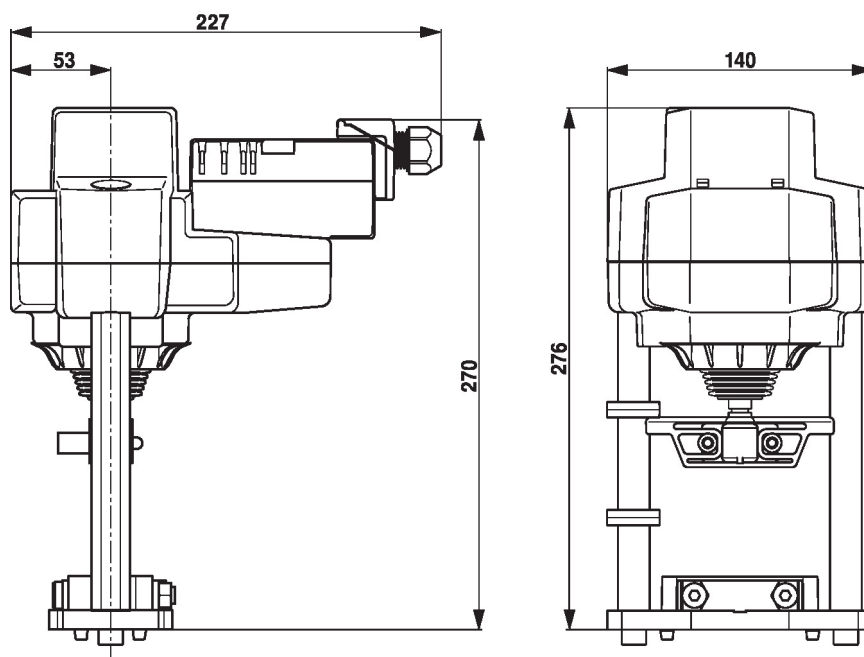
10 Handverstellung

Uhrzeigersinn: Antriebsstößel fährt aus
 Gegenuhrzeigersinn: Antriebsstößel fährt ein

Service
Schnelladressierung

1. Taste "Address" gedrückt halten, bis grüne LED-Anzeige "Power" erlischt. Die grüne LED-Anzeige "Adaptation" blinkt entsprechend der bereits eingestellten Adresse.
 2. Adresse durch entsprechende Anzahl Druckbewegungen auf die Taste "Address" einstellen (1...16).
 3. Grüne LED-Anzeige blinkt entsprechend der eingegebenen Adresse (...16). Falls die Adresse nicht korrekt ist, kann diese gemäss Schritt 2 zurückgesetzt werden.
 4. Bestätigen Sie die Adresseinstellung, indem Sie die grüne Taste "Adaptation" betätigen. Falls während 60 Sekunden keine Bestätigung erfolgt, wird der Adressvorgang beendet. Eine bereits begonnene Adressänderung wird verworfen.
- Die resultierende BACnet MS/TP- und Modbus RTU-Adresse ergibt sich aus der eingestellten Basisadresse plus der Kurzadresse (z.B. 100+7=107).

Tools-Anschluss Der Antrieb lässt sich mit dem ZTH EU via Servicebuchse parametrieren.
Für eine erweiterte Parametrierung kann das PC-Tool angeschlossen werden.


Abmessungen

Weiterführende Dokumentation

- Toolanschlüsse
- BACnet-Schnittstellenbeschreibung
- Modbus-Schnittstellenbeschreibung
- Übersicht MP-Kooperationspartner
- MP-Glossar
- Einführung MP-Bus-Technologie
- Das komplette Sortiment für Wasseranwendungen
- Datenblätter Hubventile
- Installationsanleitungen Antriebe und/oder Hubventile
- Projektierungshinweise 2- und 3-Weg-Hubventile
- Projektierungshinweise allgemein