

**Regelkugelhahn, 6-Weg, Innengewinde**

- zwei Sequenzen (Kühlen / Heizen) mit einem Drehantrieb 90°
- wasserseitiges Umschalten oder stetige Regelung von thermischen Heiz-/Kühlelementen
- Für geschlossene Kalt- und Warmwassersysteme


**Typenübersicht**

Typ	DN	Rp ["]	kvs (Sequenz 1) [m³/h]	kvs (Sequenz 2) [m³/h]	PN
R3015-P25-P25-B2	15	1/2	0.25	0.25	16
R3015-P25-P4-B2	15	1/2	0.25	0.4	16
R3015-P25-P63-B2	15	1/2	0.25	0.63	16
R3015-P25-1-B2	15	1/2	0.25	1	16
R3015-P25-1P3-B2	15	1/2	0.25	1.3	16
R3015-P25-1P8-B2	15	1/2	0.25	1.8	16
R3015-P4-P25-B2	15	1/2	0.4	0.25	16
R3015-P4-P4-B2	15	1/2	0.4	0.4	16
R3015-P4-P63-B2	15	1/2	0.4	0.63	16
R3015-P4-1-B2	15	1/2	0.4	1	16
R3015-P4-1P3-B2	15	1/2	0.4	1.3	16
R3015-P4-1P8-B2	15	1/2	0.4	1.8	16
R3015-P63-P25-B2	15	1/2	0.63	0.25	16
R3015-P63-P4-B2	15	1/2	0.63	0.4	16
R3015-P63-P63-B2	15	1/2	0.63	0.63	16
R3015-P63-1-B2	15	1/2	0.63	1	16
R3015-P63-1P3-B2	15	1/2	0.63	1.3	16
R3015-P63-1P8-B2	15	1/2	0.63	1.8	16
R3015-1-P25-B2	15	1/2	1	0.25	16
R3015-1-P4-B2	15	1/2	1	0.4	16
R3015-1-P63-B2	15	1/2	1	0.63	16
R3015-1-1-B2	15	1/2	1	1	16
R3015-1-1P3-B2	15	1/2	1	1.3	16
R3015-1-1P8-B2	15	1/2	1	1.8	16
R3015-1P3-P25-B2	15	1/2	1.3	0.25	16
R3015-1P3-P4-B2	15	1/2	1.3	0.4	16
R3015-1P3-P63-B2	15	1/2	1.3	0.63	16
R3015-1P3-1-B2	15	1/2	1.3	1	16
R3015-1P3-1P3-B2	15	1/2	1.3	1.3	16
R3015-1P3-1P8-B2	15	1/2	1.3	1.8	16
R3015-1P8-P25-B2	15	1/2	1.8	0.25	16
R3015-1P8-P4-B2	15	1/2	1.8	0.4	16
R3015-1P8-P63-B2	15	1/2	1.8	0.63	16
R3015-1P8-1-B2	15	1/2	1.8	1	16
R3015-1P8-1P3-B2	15	1/2	1.8	1.3	16
R3015-1P8-1P8-B2	15	1/2	1.8	1.8	16
R3020-P63-1P6-B2	20	3/4	0.63	1.6	16
R3020-P63-2P5-B2	20	3/4	0.63	2.5	16
R3020-P63-4-B2	20	3/4	0.63	4	16
R3020-1-1P6-B2	20	3/4	1	1.6	16
R3020-1-2P5-B2	20	3/4	1	2.5	16
R3020-1-4-B2	20	3/4	1	4	16
R3020-1P6-P63-B2	20	3/4	1.6	0.63	16
R3020-1P6-1-B2	20	3/4	1.6	1	16

Typ	DN	Rp ["]	kvs (Sequenz 1) [m <sup>3</sup> /h]	kvs (Sequenz 2) [m <sup>3</sup> /h]	PN
R3020-1P6-1P6-B2	20	3/4	1.6	1.6	16
R3020-1P6-2P5-B2	20	3/4	1.6	2.5	16
R3020-1P6-4-B2	20	3/4	1.6	4	16
R3020-2P5-P63-B2	20	3/4	2.5	0.63	16
R3020-2P5-1-B2	20	3/4	2.5	1	16
R3020-2P5-1P6-B2	20	3/4	2.5	1.6	16
R3020-2P5-2P5-B2	20	3/4	2.5	2.5	16
R3020-2P5-4-B2	20	3/4	2.5	4	16
R3020-4-P63-B2	20	3/4	4	0.63	16
R3020-4-1-B2	20	3/4	4	1	16
R3020-4-1P6-B2	20	3/4	4	1.6	16
R3020-4-2P5-B2	20	3/4	4	2.5	16
R3020-4-4-B2	20	3/4	4	4	16
R3025-6P3-6P3-B3	25	1	6.3	6.3	16

**Technische Daten**

<b>Funktionsdaten</b>	Medien	Kalt- und Warmwasser, Wasser mit Glykol bis max. 50% vol.
	Mediumstemperatur	6...80°C [43...176°F]
	Schliessdruck $\Delta p_s$	350 kPa
	Differenzdruck $\Delta p_{max}$	100 kPa
	Differenzdruck Hinweis	geräuscharmer Betrieb $\Delta p_{v100} < 50$ kPa
	Durchflusskennlinie	linear
	Leckrate	luftblasendicht, Leckrate A (EN 12266-1)
	Drehwinkel	90°
	Drehwinkel Hinweis	Sequenz 1: 0...30° (Kühlen empfohlen) Tote Zone: 30...60° Sequenz 2: 60...90° (Heizen empfohlen)
	Rohranschluss	Innengewinde nach ISO 7-1
	Einbaulage	stehend bis liegend (bezogen auf die Spindel)
	Wartung	Wartungsfrei
	<b>Werkstoffe</b>	Ventilkörper
Oberflächenbehandlung		vernickelt
Schliesskörper		Messing verchromt
Spindel		Messing, vernickelt
Spindeldichtung		EPDM O-Ring
Sitz		PTFE, O-Ring EPDM
Durchflussblenden		nicht rostender Stahl

**Sicherheitshinweise**


- Das Ventil ist für die Anwendung in stationären Heizungs-, Lüftungs- und Klimaanlage konzipiert und darf nicht für Anwendungen ausserhalb des spezifizierten Einsatzbereiches, insbesondere nicht in Flugzeugen und jeglichen anderen Fortbewegungsmitteln zu Luft, verwendet werden.
- Die Installation hat durch autorisiertes Fachpersonal zu erfolgen. Hierbei sind die gesetzlichen und behördlichen Vorschriften einzuhalten.
- Das Ventil enthält keine durch den Anwender austauschbare oder reparierbare Teile.
- Das Ventil darf nicht als Haushaltsmüll entsorgt werden. Die örtliche und aktuell gültige Gesetzgebung ist zu beachten.
- Bei der Bestimmung des Durchflusskennwertes von Regelgeräten sind die anerkannten Richtlinien zu beachten.

**Produktmerkmale**

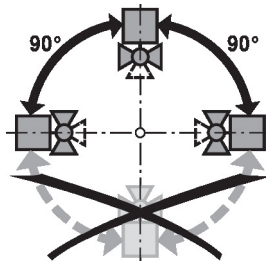
- Wirkungsweise** Der 6-Weg-Regelkugelhahn wird von einem Drehantrieb verstellt. Der Drehantrieb wird von einem Regelsystem stetig bzw. von einem Bus-Signal angesteuert und bringt die Kugel des Kugelhahns in die vorgegebene Stellung.  
Wird das Ventil im Uhrzeigersinn (bis zum Endanschlag) verstellt, ist z.B. die Kühlsequenz voll offen, wird es im Gegenuhrzeigersinn (90°) verstellt, ist z.B. die Heizsequenz voll offen.
- Druckkompensation** Bei kombinierten Heiz-/Kühlelementen wird im geschlossenen Zustand (kein Heizen oder Kühlen) das Medium dem Element eingeschlossen. Aufgrund von Änderungen der Mediumtemperatur, bedingt durch die Umgebungstemperatur, kann der Druck des eingeschlossenen Mediums ansteigen oder absinken. Um solche Druckänderungen zu kompensieren, besitzen die 6-Weg-Regelkugelhähne eine integrierte Druckentlastungsfunktion. Die Druckentlastungsfunktion ist in der geschlossenen Stellung (45°) des Ventils aktiv, die Sequenzen 1 und 2 werden weiterhin zuverlässig getrennt. Für weiterführende Informationen siehe Projektierungshinweise des 6-Weg-Regelkugelhahns.

**Zubehör**

Mechanisches Zubehör	Beschreibung	Typ
	Winkel 90° IG/AG DN 15 Rp 1/2, R 1/2, Set à 2 Stk.	P2P15PE-1GE
	Befestigungswinkel für 6-Weg-Ventil DN 15/20	ZR-004
	Rohrverschraubung für Kugelhahn DN 15	ZR2315
	Winkel 90° IG/AG DN 20 Rp 3/4, R 3/4, Set à 2 Stk.	P2P20PF-1GE
	Rohrverschraubung für Kugelhahn DN 20	ZR2320
	Winkel 90° IG/AG DN 25 Rp 1, R 1, Set à 2 Stk.	P2P25PE-1GE
	Befestigungswinkel für 6-Weg-Ventil DN 25	ZR-005
	Rohrverschraubung für Kugelhahn DN 25	ZR2325

**Installationshinweise**

- Empfohlene Einbaulagen** Der Kugelhahn kann stehend bis liegend eingebaut werden. Es ist nicht zulässig, den Kugelhahn hängend, d.h. mit der Spindel nach unten zeigend, einzubauen.

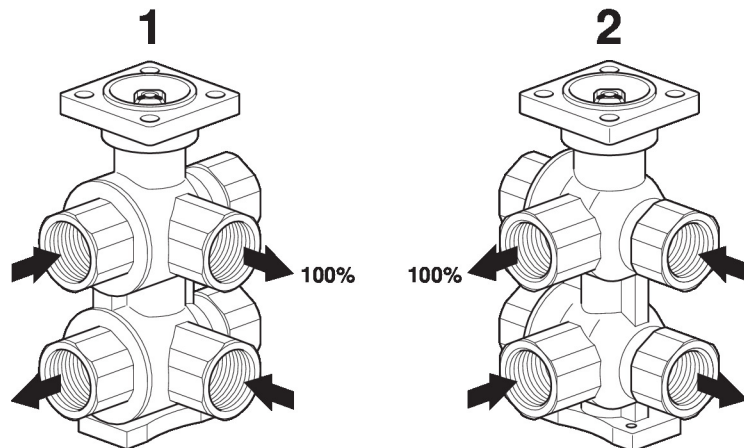


- Anforderungen Wasserqualität** Die Bestimmungen gemäss VDI 2035 bezüglich Wasserqualität sind einzuhalten. Belimo Ventile sind Regelorgane. Damit diese die Regelaufgaben auch längerfristig erfüllen können, sind sie frei von Feststoffen (z.B. Schweissperlen bei Montagearbeiten) zu halten. Der Einbau entsprechend geeigneter Schmutzfänger wird empfohlen.

- Wartung** Kugelhähne und Drehantriebe sind wartungsfrei.  
Bei allen Servicearbeiten am Stellglied ist die Spannungsversorgung des Drehantriebs auszuschalten (elektrische Kabel bei Bedarf lösen). Sämtliche Pumpen des entsprechenden Rohrleitungsstücks sind auszuschalten und die zugehörigen Absperrschieber zu schliessen (bei Bedarf alle Komponenten zunächst auskühlen lassen und den Systemdruck immer auf Umgebungsdruck reduzieren).  
Eine erneute Inbetriebnahme darf erst wieder erfolgen, nachdem Kugelhahn und Drehantrieb gemäss Anleitung korrekt montiert sind und die Rohrleitung von qualifiziertem Fachpersonal gefüllt wurde.

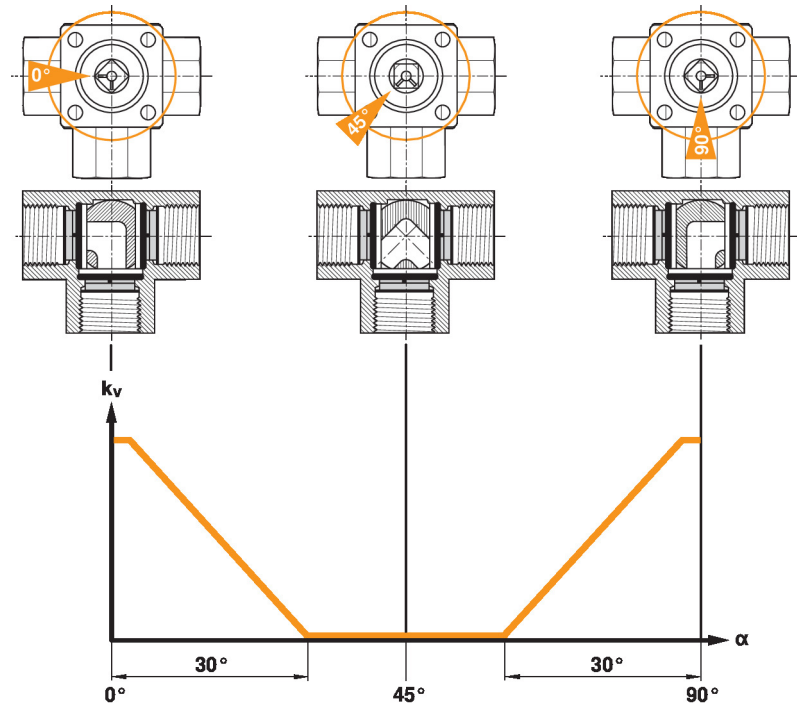
**Durchflussrichtung** Die Durchflussrichtung ist einzuhalten. Die Position der Kugel ist durch die L-Markierung an der Spindel erkennbar.

Heizen und Kühlen im Gleichlauf



**Ventilkennlinie** Die untere Grafik zeigt die Ventilkennlinie in Abhängigkeit der Kugelposition

Ventilkennlinie

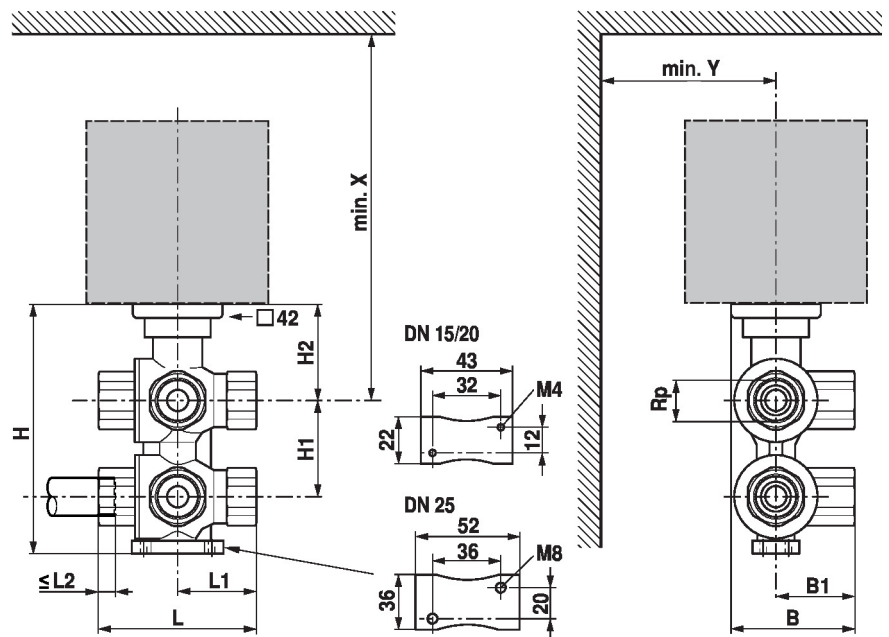


**Verwendung zusätzlicher Durchflussbegrenzer**

Bei der systemseitigen Benutzung von zusätzlichen Durchflussbegrenzungsventilen (z.B. PIQCV C2..QP(T)-..) mit manueller Durchflusseinstellung) oder einem zusätzlichen druckunabhängigen Regelventil (z.B. motorisiertes PIQCV) soll im System auf den Einsatz der Durchflussregelblende im 6-Weg-Ventil zur Reduktion des kvs-Werts verzichtet werden.

## Abmessungen

## Massbilder



Die Abmessungen des Antriebes sind dem jeweiligen Antriebsdatenblatt zu entnehmen.

Type	DN	Rp ["]	L [mm]	L1 [mm]	L2 [mm]	B [mm]	B1 [mm]	H [mm]	H1 [mm]	H2 [mm]	X [mm]	Y [mm]	kg
R3015-...-B2	15	1/2	79	39.5	13	54	33	118	45	45	200	40	0.99
R3020-...-B2	20	3/4	100	50	14	70	43	146	59	52	230	40	2.0
R3025-...-B3	25	1	120	60	16	84.5	52	171	69	60	270	60	3.6

## Weiterführende Dokumentationen

- Das komplette Sortiment für Wasseranwendungen
- Datenblätter Antriebe
- Installationsanleitungen Antriebe und/oder Kugelhähne
- Projektierungshinweise 6-Weg-Regelkugelhähne