

PI Durchflussbegrenzventil, 2-Weg,
Innengewinde

- Für geschlossene Kaltwassersysteme
- Für wasserseitige Auf/Zu-Regelung von Fan Coil- und Kühldecken


Typenübersicht

Typ	DN	Rp ["]	V'nom [l/s]	V'nom [l/h]	V'nom [m³/h]	PN
C215QFL-C	15	1/2	0.08	290	0.29	25
C215QFL-D	15	1/2	0.13	470	0.47	25
C215QFL-E	15	1/2	0.18	650	0.65	25
C215QFL-F0	15	1/2	0.26	940	0.94	25
C215QFL-F	15	1/2	0.36	1300	1.3	25
C220QFL-F6	20	3/4	0.33	1200	1.2	25
C220QFL-G0	20	3/4	0.42	1500	1.5	25
C220QFL-G	20	3/4	0.52	1900	1.9	25
C220QFL-H0	20	3/4	0.65	2350	2.35	25
C220QFL-H	20	3/4	0.81	2900	2.9	25
R225FL-J	25	1	1.00	3600	3.6	25

Technische Daten

Funktionsdaten	Medien	Kaltwasser
	Mediumstemperatur	2...60°C [36...140°F]
	Differenzdruck	20...280 kPa
	Schliessdruck Δps	520 kPa
	Differenzdruck Hinweis	50 kPa für geräuscharmen Betrieb
	Druckstabilität	±5% (bei einem Wirkdruck von 100...280 kPa)
	Leckrate	luftblasendicht, Leckrate A (EN 12266-1)
	Durchflusseinstellung	Siehe Installationsanleitung
	Drehwinkel	90°
	Rohranschluss	Innengewinde nach ISO 7-1
	Einbaulage	stehend bis liegend (bezogen auf die Spindel)
	Wartung	Wartungsfrei
	Werkstoffe	Ventilkörper
Schliesskörper		Messing verchromt
Spindel		Messing (DN 15, 20) Messing, vernickelt (DN 25)
Spindeldichtung		EPDM O-Ring
Sitz		PTFE, O-Ring EPDM
Begriffe	Abkürzungen	V'nom = nominaler Durchfluss bei voll geöffnetem Ventil

Sicherheitshinweise

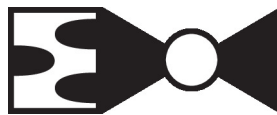


- Das Ventil ist für die Anwendung in stationären Heizungs-, Lüftungs- und Klimaanlage konzipiert und darf nicht für Anwendungen ausserhalb des spezifizierten Einsatzbereiches, insbesondere nicht in Flugzeugen und jeglichen anderen Fortbewegungsmitteln zu Luft, verwendet werden.
- Die Installation hat durch autorisiertes Fachpersonal zu erfolgen. Hierbei sind die gesetzlichen und behördlichen Vorschriften einzuhalten.
- Das Ventil enthält keine durch den Anwender austauschbare oder reparierbare Teile.
- Beim Rückspülen des Ventils sollte der Differenzdruck 150 kPa nicht überschreiten.
- Das Ventil darf nicht als Haushaltsmüll entsorgt werden. Die örtliche und aktuell gültige Gesetzgebung ist zu beachten.
- Bei der Bestimmung des Durchflusskennwertes von Regelgeräten sind die anerkannten Richtlinien zu beachten.

Produktmerkmale

Wirkungsweise Der Auf/Zu-Kugelhahn wird über einen Drehantrieb verstellt. Der Antrieb wird über ein Auf/Zu-Signal angeschlossen. Der Kugelhahn öffnet gegen den Uhrzeigersinn und schliesst im Uhrzeigersinn.

Konstantes Durchflussvolumen Bei einem Differenzdruck von 20...280 kPa wird durch den integrierten Volumenstrombegrenzer ein konstanter Volumenstrom erreicht. Auch bei Druckschwankungen bleibt der Volumenstrom bei Öffnungswinkel 90° konstant und gewährleistet eine gleichmäßige Regelung.

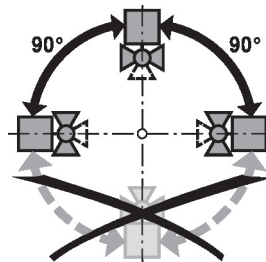


Zubehör

Mechanisches Zubehör	Beschreibung	Typ
	Spindelverlängerung CQ	ZCQ-E
	Rohrverschraubung für Kugelhahn DN 15	ZR2315
	Rohrverschraubung für Kugelhahn DN 20	ZR2320
	Rohrverschraubung für Kugelhahn DN 25	ZR2325

Installationshinweise

Empfohlene Einbaulagen Der Kugelhahn kann stehend bis liegend eingebaut werden. Es ist nicht zulässig, den Kugelhahn hängend, d.h. mit der Spindel nach unten zeigend, einzubauen.



Einbau im Rücklauf Der Einbau im Rücklauf wird empfohlen.

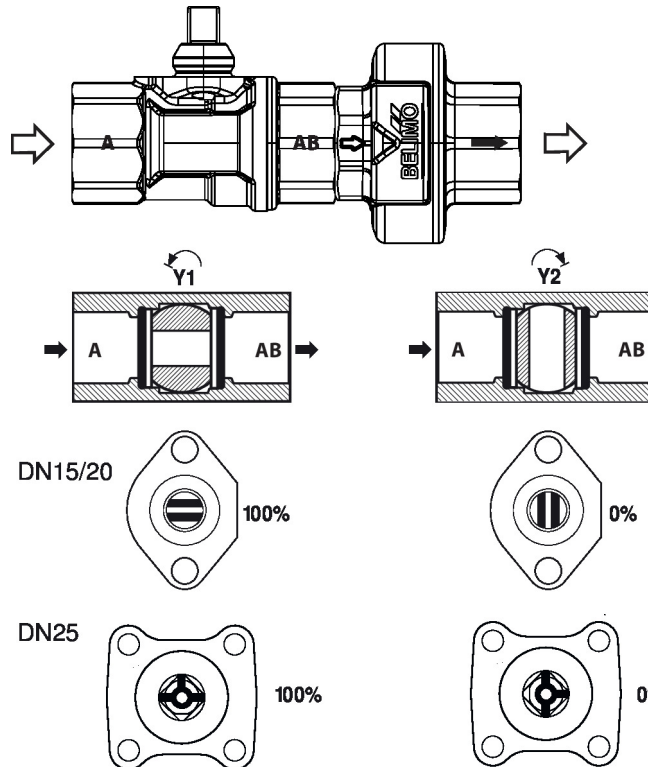
Anforderungen Wasserqualität Die Bestimmungen gemäss VDI 2035 bezüglich Wasserqualität sind einzuhalten. Belimo Ventile sind Regelorgane. Damit diese die Regelaufgaben auch längerfristig erfüllen können, sind sie frei von Feststoffen (z.B. Schweißperlen bei Montagearbeiten) zu halten. Der Einbau entsprechend geeigneter Schmutzfänger wird empfohlen.

Wartung Kugelhähne und Drehantriebe sind wartungsfrei.

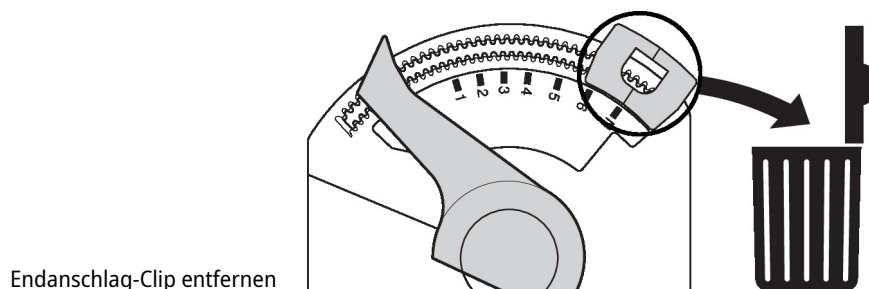
Bei allen Servicearbeiten am Stellglied ist die Spannungsversorgung des Drehantriebs auszuschalten (elektrische Kabel bei Bedarf lösen). Sämtliche Pumpen des entsprechenden Rohrleitungsstücks sind auszuschalten und die zugehörigen Absperrschieber zu schliessen (bei Bedarf alle Komponenten zunächst auskühlen lassen und den Systemdruck immer auf Umgebungsdruck reduzieren).

Eine erneute Inbetriebnahme darf erst wieder erfolgen, nachdem Kugelhahn und Drehantrieb gemäss Anleitung korrekt montiert sind und die Rohrleitung von qualifiziertem Fachpersonal gefüllt wurde.

Durchflussrichtung Die durch einen Pfeil am Gehäuse vorgegebene Durchflussrichtung ist einzuhalten, da sonst der Kugelhahn beschädigt werden kann. Die korrekte Stellung der Kugel ist ebenfalls zu beachten (Markierung auf der Spindel).

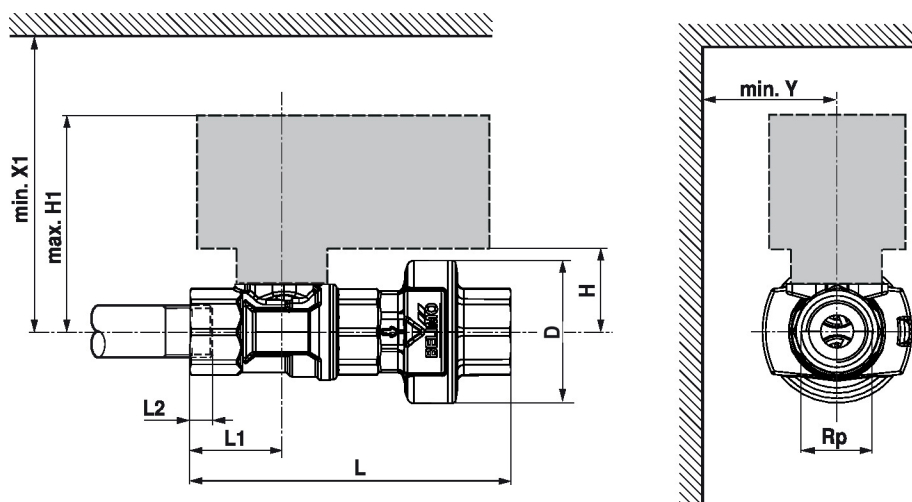


Durchflusseinstellung Beim CQ-Antrieb muss der Endanschlag-Clip entfernt werden. Dies ist notwendig, um den für die Auf/Zu-Funktion notwendigen Drehwinkel von 90° zu erhalten.



Abmessungen

Massbilder



L2: Maximale Einschraubtiefe.

Type	DN	Rp ["]	L [mm]	L1 [mm]	L2 [mm]	H [mm]	H1 [mm]	D [mm]	X1 [mm]	Y [mm]	 kg
C215QFL-C	15	1/2	100	29	13	24.5	69	44	110	35	0.34
C215QFL-D	15	1/2	100	29	13	24.5	69	44	110	35	0.34
C215QFL-E	15	1/2	100	29	13	24.5	69	44	110	35	0.34
C215QFL-F0	15	1/2	100	29	13	24.5	69	44	110	35	0.34
C215QFL-F	15	1/2	100	29	13	24.5	69	44	110	35	0.34
C220QFL-F6	20	3/4	111	35	14	26.5	71	46	110	35	0.45
C220QFL-G0	20	3/4	111	35	14	26.5	71	46	110	35	0.45
C220QFL-G	20	3/4	111	35	14	26.5	71	46	110	35	0.45
C220QFL-H0	20	3/4	111	35	14	26.5	71	46	110	35	0.45
C220QFL-H	20	3/4	111	35	14	26.5	71	46	110	35	0.45
R225FL-J	25	1	128	44	16	46	130	49	200	75	0.76