

Raumbediengerät CO₂ / Feuchte / Temperatur

Zur Messung von Temperatur, Feuchte und CO₂ im Raum sowie zur Steuerung der Raumtemperatur und/oder der Lüftung. Das kontrastreiche ePaper-Touch-Display sorgt für beste Ablesbarkeit und intuitive Bedienung. Dank MP-Bus-Kommunikation und integrierten Analogausgängen lassen sich die Raumbediengeräte nahtlos an bestehende Regler von Drittanbietern anschliessen. Inbetriebnahme und Parametrierung des Geräts erfolgen komfortabel mit der Belimo Assistant App. Das ePaper-Display lässt sich auf vielfältige Anwendungen hin optimieren.


Typenübersicht

Typ	Kommunikation	Spannungsausgang	Messwerte	Sollwert	Display Typ
P-22RTM-1900D-1	MP-Bus	3 x 0...5 V, 0...10 V, 2...10 V	CO ₂ , Temperatur, Relative Feuchte, Taupunkt	Volumenstrom, Temperatur	ePaper-Touch-Display und LED
P-22RTH-1900D-1	MP-Bus	3 x 0...5 V, 0...10 V, 2...10 V	Temperatur, Relative Feuchte, Taupunkt	Volumenstrom, Temperatur	ePaper-Touch-Display
P-22RT-1900D-1	MP-Bus	2 x 0...5 V, 0...10 V, 2...10 V	Temperatur	Volumenstrom, Temperatur	ePaper-Touch-Display

Technische Daten

Elektrische Daten	Nennspannung	AC/DC 24 V
	Funktionsbereich	AC 19.2...28.8 V / DC 19.2...28.8 V
	Leistungsverbrauch AC	1 VA
	Leistungsverbrauch DC	0.5 W
	Elektrischer Anschluss	Federzugklemme 0.25...1.5 mm ²
	Kabeleinführung	Rückseite Oberseite Unterseite
Datenbus-Kommunikation	Kommunikation	MP-Bus
	Anzahl Knoten	MP-Bus max. 8 (16)
Funktionsdaten	Sensor Technologie	CO ₂ : NDIR (Nicht dispersives Infrarot) Zweikanal
	Anwendung	Luft
	Spannungsausgang	2 x 0...5 V, 0...10 V, 2...10 V (Typ P-22RT-1900D-1) 3 x 0...5 V, 0...10 V, 2...10 V (Typ P-22RTH-1900D-1, P-22RTM-1900D-1)
	Ausgangssignal aktiv Hinweis	Ausgang 0...5 V, 0...10 V (Werkseinstellung), 2...10 V wählbar via NFC min. Widerstand 5 kΩ

Funktionsdaten	Display	ePaper-Touch-Display und LED, 69x62 mm Die LED dient der CO ₂ -Ampelfunktion (TLF). Die LED ist via Belimo Assistant App parametrierbar und deaktivierbar (Typ (P-)22RTM..).
Messdaten	Messwerte	CO ₂ Relative Feuchte Taupunkt Temperatur
	Messbereich CO ₂	Standardeinstellung: 0...2000 ppm
	Messbereich Feuchte	Standardeinstellung: 0...100% RH
	Messbereich Temperatur	Standardeinstellung: 0...50°C [32...122°F]
	Messbereich Taupunkt	Standardeinstellung: -50...50°C [-60...120°F]
	Genauigkeit CO ₂	±(50 ppm + 2% des gemessenen Werts)
	Genauigkeit Feuchte	±2% von 0...90% RH @ 25°C
	Genauigkeit Temperatur aktiv	±0.5°C @ 25°C [±0.9°F @ 77°F]
	Langzeitstabilität	±20 ppm p.a. ±0.25% RH p.a. @ 25°C @ 50% RH ±0.03°C p.a. @ 25°C [±0.05°F p.a. @ 77°F]
Werkstoffe	Gehäuse	PC, weiss, RAL 9003
Sicherheitsdaten	Schutzklasse IEC/EN	III, Schutzkleinspannung (PELV)
	Schutzart IEC/EN	IP30
	EU-Konformität	CE-Kennzeichnung
	Qualitätsstandard	ISO 9001
	Umgebungsfeuchte	Max. 95% RH, nicht kondensierend
	Umgebungstemperatur	0...50°C [32...122°F]
	Lagertemperatur	-40...70°C [-40...160°F]

Sicherheitshinweise



Dieses Gerät ist für die Anwendung in stationären Heizungs-, Lüftungs- und Klimaanlage konzipiert und darf nicht für Anwendungen ausserhalb des spezifizierten Einsatzbereiches verwendet werden. Unbefugte Anpassungen sind verboten. Das Produkt darf nicht zusammen mit Geräten verwendet werden, die im Falle einer Störung eine Gefahr für Menschen, Tiere oder Sachen darstellen.

Vor der Montage sicherstellen, dass die gesamte Spannungsversorgung unterbrochen ist. Nicht an stromführende/in Betrieb befindliche Geräte anschliessen.

Die Installation hat durch autorisiertes Fachpersonal zu erfolgen. Hierbei sind die gesetzlichen und behördlichen Vorschriften einzuhalten.

Das Gerät enthält elektrische und elektronische Komponenten und darf nicht als Haushaltsmüll entsorgt werden. Die örtliche und aktuell gültige Gesetzgebung ist zu beachten.

Anmerkungen

Anmerkungen zu Sensoren allgemein

Das Messergebnis wird durch die thermischen Eigenschaften der Wand beeinflusst. Eine massive Betonwand reagiert auf Temperaturschwankungen in einem Raum langsamer als eine Leichtbauwand. Ein Raumsensor erfasst immer eine Mischung aus Luft- und Wandtemperatur. Damit fliesst auch die für den Komfort wichtige Strahlungswärme der Wand mit in das Messergebnis ein.

Anmerkungen Wärmeentwicklung

Temperatursensoren mit elektronischen Bauteilen haben immer eine Verlustleistung, die sich auf die Temperaturmessung der Umgebungsluft auswirkt. Die auftretende Verlustleistung in aktiven Temperatursensoren steigt mit der steigenden Betriebsspannung. Diese Verlustleistung muss bei der Temperaturmessung berücksichtigt werden.

Belimo-Raumsensoren verfügen über eine adaptive Temperaturkompensation für den gesamten Versorgungsspannungsbereich. Damit ist sichergestellt, dass die Umgebungstemperatur jederzeit mit höchster Genauigkeit erfasst wird.

Anwenderhinweis für Feuchtesensoren

Der Feuchtesensor ist äusserst empfindlich. Jegliche Berührung des Sensorelements oder Exposition gegenüber aggressiven Stoffen wie Chlor, Ozon, Ammoniak, Wasserstoffperoxid oder Ethanol (z.B. aus Reinigungsmitteln) kann die Messgenauigkeit beeinträchtigen.

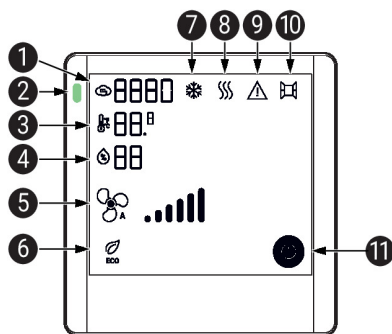
Wenn der Sensor längere Zeit ausserhalb der empfohlenen Bedingungen (5...50°C und 20...80% RH) betrieben wird, kann sich ein vorübergehender Offset einstellen. Sobald das Gerät wieder im empfohlenen Bereich betrieben wird, verschwindet dieser Effekt.

Informationen zur Selbstkalibrierungsfunktion CO₂

Bei allen CO₂-Sensoren führt der Alterungsprozess der Bauteile zu Drift, weshalb regelmässig Neu-Kalibrierungen vorgenommen oder Geräte ausgetauscht werden müssen. Die Zweikanal-Technologie umfasst allerdings, im Gegensatz zu den gebräuchlichen ABC-Logik-Sensoren, eine automatische Selbstkalibrierungstechnologie. Die Zweikanal-Selbstkalibrierungstechnologie eignet sich perfekt für Anwendungen im 24-Stunden-Betrieb wie zum Beispiel in Krankenhäusern oder andere gewerbliche Anwendungen. Manuelle Kalibrierung ist nicht erforderlich.

Anzeige und Bedienung
Anzeige

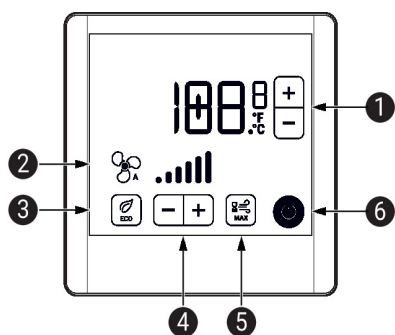
Bei der Bedienanzeige handelt es sich um ein ePaper-Display, das Licht wie normales Papier reflektiert. Es ist somit eine nicht leuchtende Anzeige mit einem integrierten Touch-Bedienfeld. Die Darstellung auf dem Display kann frei, je nach Anforderung, gestaltet werden. Mithilfe der Belimo Assistant App können Funktionsblöcke ein- oder ausgeschaltet werden. Standardmässig sind alle Istwerte und Temperatursollwerteneinstellungen auf dem Display sichtbar.



- 1** Aktuelle CO₂-Konzentration: 0...2000 ppm
- 2** CO₂ TLF (Ampelfunktion), verfügbar beim (P-)22RTM-..-Sensor
Farben: grün, gelb und rot. LED kann via Belimo Assistant App parametrieren und deaktiviert werden.
- 3** Aktuelle Temperatur: 0...50°C oder -32...122°F
- 4** Aktuelle relative Feuchte: 0...99%
- 5** Anzeige Ventilator Drehzahl: 6 Stufen
- 6** Eco-Modus: Symbol wird angezeigt, wenn Modus aktiviert ist.
- 7** Kühlen-Modus: Information wird vom Controller über den Bus bereitgestellt.
- 8** Heizen-Modus: Information wird vom Controller über den Bus bereitgestellt.
- 9** Warnung / Error
Symbol wird angezeigt, wenn ein interner Fehler aufgetreten ist oder wenn eine Warnung vom Controller über den angeschlossenen Bus gesendet wird (externer Fehler).
- 10** Externer Eingang, vom Controller über den Bus bereitgestellte Informationen
- 11** Status HLK-Anlage
Symbol wird angezeigt, wenn die HLK-Anlage ausgeschaltet oder im Gebäudeschutzmodus ist. Wenn dieses Symbol aktiv ist, ist der Rest des Displays leer.

Bedienung

Bei den Bedienelementen auf dem ePaper-Display handelt es sich um Touch-Felder, die mit dem Finger bedient werden können. Die Touch-Felder sind nur aktiv, wenn das entsprechende Element auch eingeblendet ist.


1 Temperatursollwert: Gewünschte Temperatur einstellen.

Absoluter Sollwert: 10...40.0°C oder 50...104.0°F

Relativer Sollwert: -5...5°C / °F

Einstellbar und einschränkbar über Belimo Assistant App

2 Anzeige Ventilatorzahl: 6 Stufen
3 Eco-Modus: Symbol wird angezeigt, wenn Modus aktiviert ist.
4 Ventilatorstufe-Sollwert: Gewünschte Ventilatorstufe einstellen.
5 Max-Modus: Symbol wird angezeigt, wenn Modus aktiviert ist.
6 Status HLK-Anlage

Symbol kann angezeigt werden, wenn HLK-Anlage ausgeschaltet oder im Gebäudeschutzmodus ist. Wenn dieses Symbol aktiv ist, ist der Rest des Displays leer.

Mitgelieferte Teile

Schrauben

Zubehör

Tools	Beschreibung	Typ
	Belimo Assistant App, Smartphone-App für einfache Inbetriebnahme, Parametrierung und Wartung	Belimo Assistant App
	Konverter Bluetooth/NFC	ZIP-BT-NFC

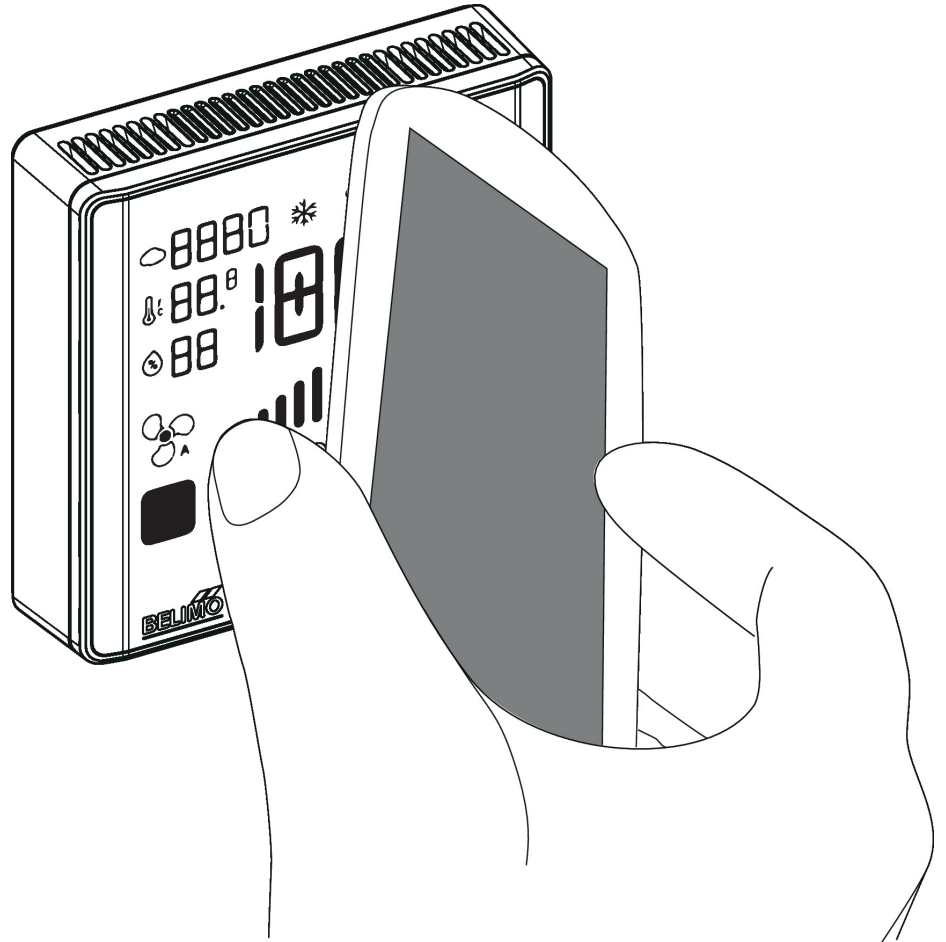
NFC-Anschluss Mit dem NFC-Logo gekennzeichnete Geräte von Belimo können mit der Belimo Assistant App bedient und parametrierbar werden.

Voraussetzung:

- NFC- oder Bluetooth-fähiges Smartphone
- Belimo Assistant App (Google Play & Apple AppStore)

NFC-fähiges Smartphone so auf dem Sensor ausrichten, dass beide NFC-Antennen übereinander liegen.

Bluetooth-fähiges Smartphone via Bluetooth-zu-NFC-Konverter ZIP-BT-NFC mit dem Sensor verbinden. Technische Daten und Bedienungsanleitung sind im Datenblatt des ZIP-BT-NFC zu finden.



Anschlusschema

Hinweise Analoge Ausgänge: Die analogen Ausgänge AO1, AO2 und AO3 können via NFC parametrierbar werden.

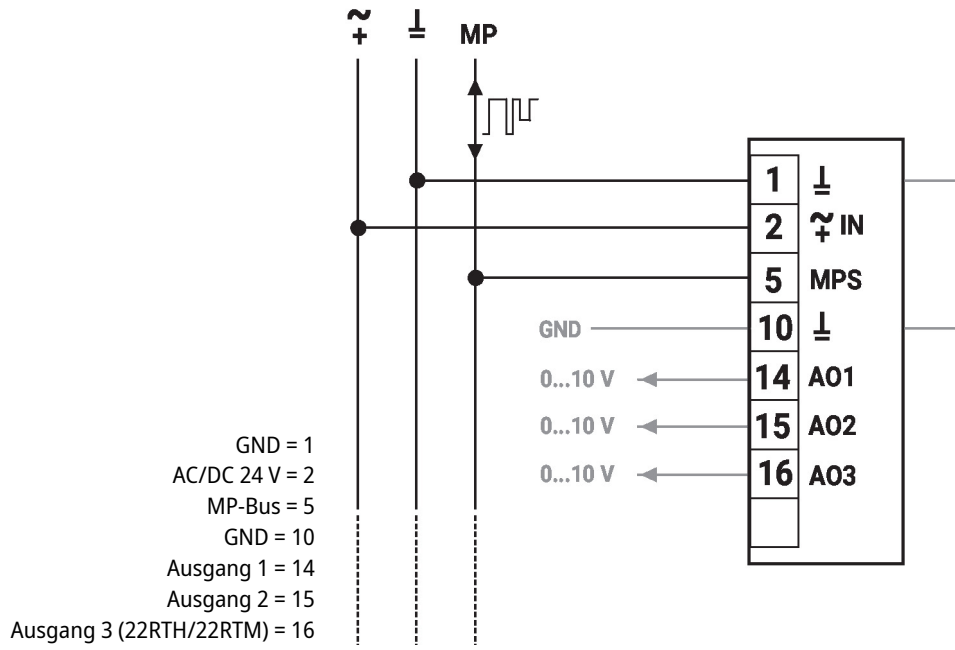


Werkseinstellung:

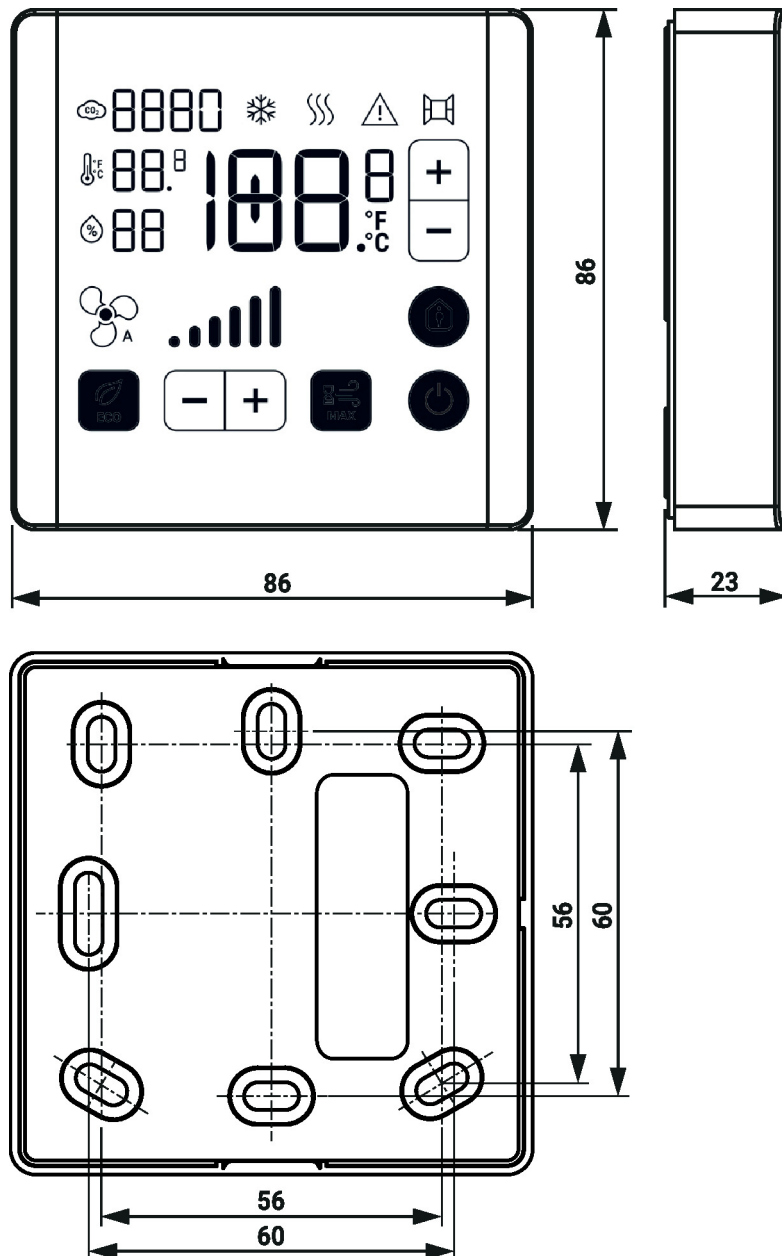
AO1: Temperatur

AO2: Sollwert Temperatur

AO3: 22RTH: Feuchte, 22RTM: CO₂



Abmessungen



Typ	Gewicht
P-22RTM-1900D-1	0.150 kg
P-22RTH-1900D-1	0.150 kg
P-22RT-1900D-1	0.150 kg

Weiterführende Dokumentationen

- Übersicht MP-Kooperationspartner
- Beschreibung Data-Pool Values
- Installationsanleitungen