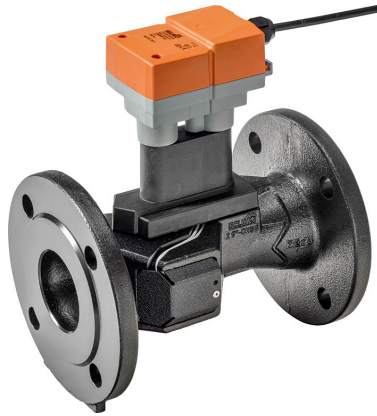


Durchflusssensor

Kalibrierter Ultraschall-Durchflusssensor, temperatur- und glykolkompensiert. Mit DC 0.5...10 V-Ausgangssignal. Dieser Sensor kann in geschlossenen Kalt- und Warmwassersystemen eingesetzt werden und ist robust gegen Schmutz und Magnetite. Zudem herrscht über dem Sensor ein kleiner Druckabfall.


Typenübersicht

Typ	DN	FS [l/s]	Δp [kPa]	PN	Ausgangssignal aktiv Volumenstrom
FM065F-SZ	65	9.6	12	16	0.5...10 V
FM080F-SZ	80	13.6	13	16	0.5...10 V
FM100F-SZ	100	24.0	12	16	0.5...10 V
FM125F-SZ	125	37.5	13	16	0.5...10 V
FM150F-SZ	150	54.0	15	16	0.5...10 V

FS: Full scale, maximal messbarer Durchfluss

Δp : Druckabfall bei FS

Technische Daten

Elektrische Daten	Nennspannung	AC/DC 24 V
	Nennspannung Frequenz	50/60 Hz
	Funktionsbereich	AC 19.2...28.8 V / DC 21.6...28.8 V
	Leistungsverbrauch AC	1 VA
	Leistungsverbrauch DC	0.5 W
	Anschluss Speisung	Kabel , 3 x 0.75 mm ²
Funktionsdaten	Anwendung	Wasser
	Spannungsausgang	1x 0...10 V, max. Last 1 mA
	Rohranschluss	Flansch PN 16 gemäss EN 1092-2
	Einbaulage	stehend bis liegend
	Wartung	wartungsfrei
Messdaten	Messwerte	Durchfluss
	Messmedien	Wasser und Wasser-Glykol-Mischungen
	Messprinzip	Ultraschall-Volumenstrommessung
	Messgenauigkeit Durchfluss	±2% vom gemessenen Wert (20...100% FS) @ 20°C / Glykol 0% vol. ±0.4% of FS (0...20% FS) @ 20°C / Glycol 0% vol.
	Messgenauigkeit Durchfluss Hinweis	±6% vom Messwert (20...100% FS) @ -20...120°C / Glykol 0...50% vol. ±1.2% von FS (0...20% FS) @ -20...120°C / Glycol 0...50% vol.
	Wiederholbarkeit Durchflussmessung	±0.5%
	Min. Durchflussmessung	1% von FS
Werkstoffe	Durchflussmessrohr	EN-GJL-250 (GG 25), schutzlackiert
Sicherheitsdaten	Umgebungsfeuchte	Max. 95% RH, nicht kondensierend
	Umgebungstemperatur	-30...50°C [-22...122°F]

Sicherheitsdaten	Mediumtemperatur	-20...120°C [-5...250°F]
	Lagertemperatur	-40...80°C [-40...176°F]
	Schutzklasse IEC/EN	III, Sicherheitskleinspannung (SELV)
	Power source UL	Class 2 Supply
	Zertifizierung IEC/EN	IEC/EN 60730-1:11 und IEC/EN 60730-2-15:10
	Schutzart IEC/EN	IP54
	Schutzart NEMA/UL	NEMA 2
	Gehäuse	UL Enclosure Type 2
	EMV	CE gemäss 2014/30/EG
	Qualitätsstandard	ISO 9001
	Wirkungsweise	Typ 1
	Verschmutzungsgrad	3
	Bemessungsstossspannung Speisung	0.8 kV

Sicherheitshinweise


Dieses Gerät ist für die Anwendung in stationären Heizungs-, Lüftungs- und Klimaanlage konzipiert und darf nicht für Anwendungen ausserhalb des spezifizierten Einsatzbereiches, insbesondere nicht in Flugzeugen und jeglichen anderen Fortbewegungsmitteln zu Luft, verwendet werden.

Aussenanwendung: nur möglich, wenn kein Wasser (Meerwasser), Schnee, Eis, keine Sonnenbestrahlung oder aggressiven Gase direkt auf das Gerät einwirken und gewährleistet ist, dass die Umgebungsbedingungen jederzeit innerhalb der Grenzwerte gemäss Datenblatt bleiben.

Die Installation hat durch autorisiertes Fachpersonal zu erfolgen. Hierbei sind die gesetzlichen und behördlichen Vorschriften einzuhalten.

Das Gerät enthält elektrische und elektronische Komponenten und darf nicht als Haushaltsmüll entsorgt werden. Die örtliche und aktuell gültige Gesetzgebung ist zu beachten.

Produktmerkmale

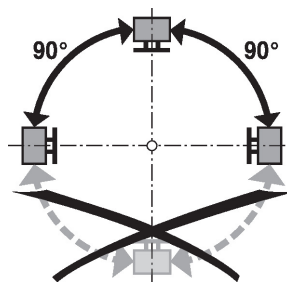
Wirkungsweise Der Ultraschallsensor ist mit einem Durchflussrohr, vier Durchflusstransmittern und einer elektronischen Schaltung ausgerüstet. Ein Temperatursensor ist im Durchflussrohr montiert, um die Temperatureffekte zu kompensieren.

Ein Sensorfehler tritt auf, wenn der Ultraschallpfad unterbrochen ist (Luftblasen im System, Verbindung zu Ultraschallwandlern gestört).

Patentierte Glykolkompensation Glykol verändert die Viskosität der Wärmeübertragungsflüssigkeit und beeinflusst dadurch den gemessenen Volumenstrom. Ohne Glykolkompensation können daher bei Volumenstrommessungen Fehler von bis zu 30 Prozent auftreten. Die patentierte automatische Glykolkompensation reduziert den Grad der Messfehler deutlich.

Installationshinweise

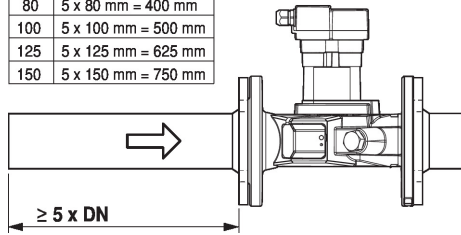
Empfohlene Einbaulagen Der Sensor kann stehend bis liegend eingebaut werden. Es ist nicht zulässig, den Sensor hängend einzubauen.



Einbau im Rücklauf Der Einbau im Rücklauf wird empfohlen.

Einlaufstrecke Um die spezifizierte Messgenauigkeit zu erreichen, ist eine Beruhigungsstrecke bzw. Einlaufstrecke in Flussrichtung vor dem Durchflusssensor vorzusehen. Diese muss mindestens 5 x DN betragen.

DN	L min.
65	5 x 65 mm = 325 mm
80	5 x 80 mm = 400 mm
100	5 x 100 mm = 500 mm
125	5 x 125 mm = 625 mm
150	5 x 150 mm = 750 mm



Anforderungen Wasserqualität Die Bestimmungen gemäss VDI 2035 bezüglich Wasserqualität sind einzuhalten.

Wartung Sensoren sind wartungsfrei.
 Bei allen Servicearbeiten am Sensor ist die Spannungsversorgung des Sensors auszuschalten (elektrische Kabel bei Bedarf lösen). Sämtliche Pumpen des entsprechenden Rohrleitungsstückes sind auszuschalten und die zugehörigen Absperrschieber zu schliessen (bei Bedarf alle Komponenten zunächst auskühlen lassen und den Systemdruck immer auf Umgebungsdruck reduzieren).
 Eine erneute Inbetriebnahme darf erst wieder erfolgen, nachdem der Sensor gemäss Anleitung korrekt montiert ist und die Rohrleitung von qualifiziertem Fachpersonal gefüllt wurde.

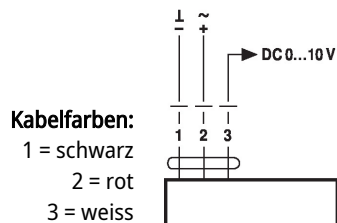
Durchflussrichtung Die durch einen Pfeil am Gehäuse vorgegebene Durchflussrichtung ist einzuhalten, da sonst der Durchfluss falsch gemessen wird.

Anschlusschema

Hinweise Speisung von Sicherheitstransformator.

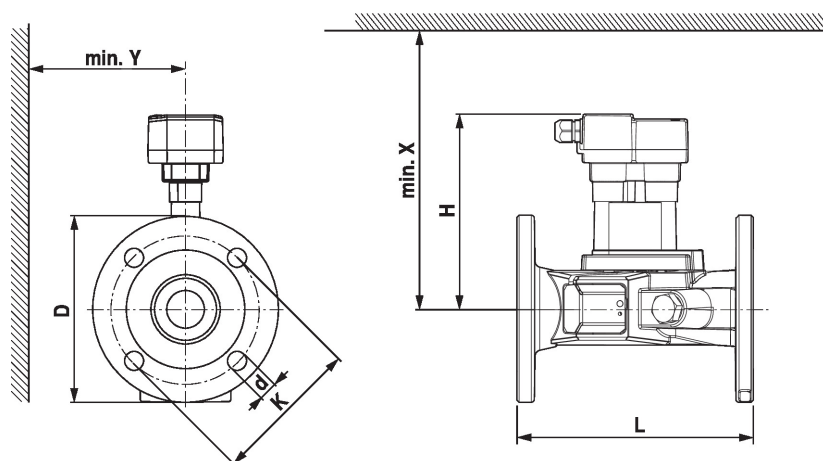


AC/DC 24 V, Ausgangssignal



Detaillierte Dokumentation Spannungsausgang Hinweis:
 0 V = Spannungsversorgung fehlt
 0.3 V = Sensorfehler
 0.5 V = 0% von FS
 10 V = 100% von FS

Abmessungen



Typ	DN	DN ["]	L [mm]	H [mm]	D [mm]	d [mm]	K [mm]	X [mm]	Y [mm]	Gewicht
FM065F-SZ	65	2 1/2	240	193	185	4 x 19	145	263	132	13 kg
FM080F-SZ	80	3	260	200	200	8 x 19	160	270	140	15 kg
FM100F-SZ	100	4	262	202	230	8 x 19	180	272	155	18 kg
FM125F-SZ	125	5	314	209	255	8 x 19	210	279	167	24 kg
FM150F-SZ	150	6	334	219	285	8 x 23	240	289	182	30 kg