

Aktiver Sensor (4...20 mA) zur Druckmessung in HLK-Anlagen. Der Sensor ist geeignet für Wasser und Wasser-Glykol-Gemische. Das Gehäuse besteht aus nicht rostendem Stahl und ist NEMA 4/IP65-konform.



Typenübersicht

Typ	Messbereich Druck [bar]	Ausgangssignal aktiv Druck	Überlastdruck	Berstdruck
22WP-134	0...4	4...20 mA	8 bar	12 bar
22WP-135	0...6	4...20 mA	12 bar	18 bar
22WP-136	0...10	4...20 mA	20 bar	30 bar
22WP-137	0...16	4...20 mA	32 bar	48 bar
22WP-139	0...25	4...20 mA	50 bar	75 bar

Technische Daten

Elektrische Daten	Nennspannung	DC 24 V
	Funktionsbereich	DC 13.5...26.4 V
	Leistungsverbrauch DC	0.5 W
	Elektrischer Anschluss	Anschlussstecker für Draht 0.5...1.5 mm ²
	Kabeleinführung	MVS-Stecker gemäss DIN EN175301-803 / Typ A
Funktionsdaten	Sensor Technologie	Dehnungsmessstreifen auf Edelmetall
	Anwendung	Wasser Wasser-Glykol-Gemisch
	Stromausgang	1x 4...20 mA, max. Widerstand 500 Ω
	Mechanische Verbindung	Druckstecker: G 1/4"
	Ansprechzeit	max. 2 ms
Messdaten	Messwerte	Relativdruck
	Genauigkeit Druck	±0.5% FS (Full scale) @ 25°C [77°F]
	Langzeitstabilität	±0.1% p.a.
	Gesamtfehler für Endtemperaturen	bei maximalen Temperaturen -40°C [-40°F]: ≤ 2% FS 105°C [221°F]: ≤ 2% FS
Werkstoffe	Gehäusedichtung	FKM Fluorkautschuk, silikonfrei
	Gehäuse	Nicht rostender Stahl 1.4301
Sicherheitsdaten	Schutzklasse IEC/EN	III, Schutzkleinspannung (PELV)
	Schutzart IEC/EN	IP65
	Schutzart NEMA/UL	NEMA 4
	EU-Konformität	CE-Kennzeichnung
	Zertifizierung IEC/EN	IEC/EN 60730-1
	Qualitätsstandard	ISO 9001
	Umgebungsfeuchte	Max. 95% RH, nicht kondensierend
Umgebungstemperatur	-40...105°C [-40...220°F]	

Sicherheitsdaten	Mediumtemperatur	-40...125°C [-40...255°F] Bei einer Mediumtemperatur von <2°C [<36°F] muss der Frostschutz sichergestellt werden.
-------------------------	------------------	--

Sicherheitshinweise


Dieses Gerät ist für die Anwendung in stationären Heizungs-, Lüftungs- und Klimaanlage konzipiert und darf nicht für Anwendungen ausserhalb des spezifizierten Einsatzbereiches verwendet werden. Unbefugte Anpassungen sind verboten. Das Produkt darf nicht zusammen mit Geräten verwendet werden, die im Falle einer Störung eine Gefahr für Menschen, Tiere oder Sachen darstellen.

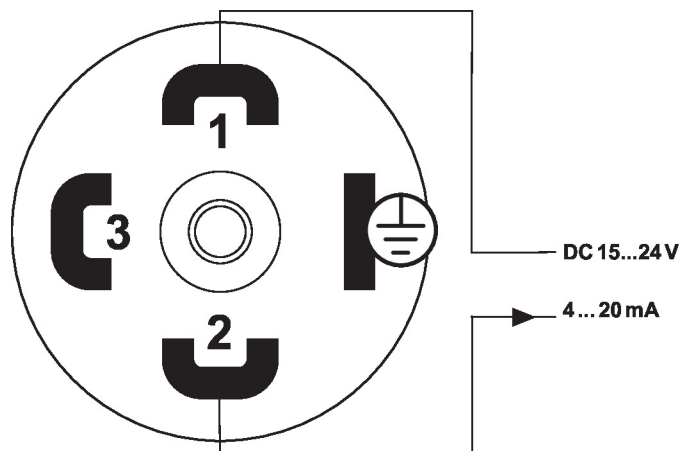
Vor der Montage sicherstellen, dass die gesamte Spannungsversorgung unterbrochen ist. Nicht an stromführende/in Betrieb befindliche Geräte anschliessen.

Die Installation hat durch autorisiertes Fachpersonal zu erfolgen. Hierbei sind die gesetzlichen und behördlichen Vorschriften einzuhalten.

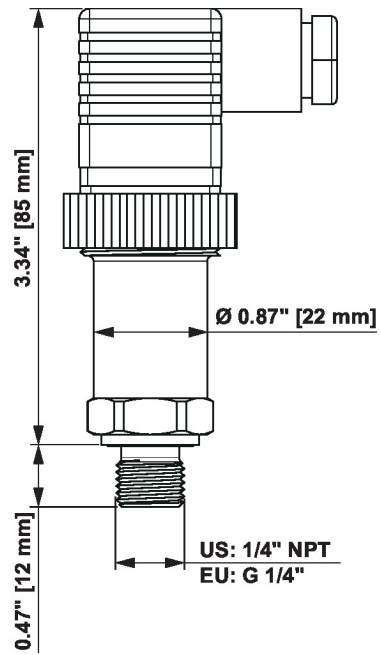
Das Gerät enthält elektrische und elektronische Komponenten und darf nicht als Haushaltsmüll entsorgt werden. Die örtliche und aktuell gültige Gesetzgebung ist zu beachten.

Zubehör

Optionales Zubehör	Beschreibung	Typ
	Reduzieradapter, G 1/4" (Innengewinde) auf G 1/2" (Aussengewinde)	A-22WP-A02
Elektrisches Zubehör	Beschreibung	Typ
	Anschlusskabel 1.5 m für 22WP-.. / 22WDP-..	EXT-MR-249184
	Anschlusskabel 5 m für 22WP-.. / 22WDP-..	EXT-MR-249185

Anschlussschema


Abmessungen



Typ	Gewicht
22WP-134	0.12 kg
22WP-135	0.12 kg
22WP-136	0.12 kg
22WP-137	0.12 kg
22WP-139	0.12 kg

Weiterführende Dokumentationen

- Installationsanleitungen